

Trasduttore passante

Istruzioni di installazione

Informazioni importanti sulla sicurezza

ATTENZIONE

Per avvisi sul prodotto e altre informazioni importanti, consultare la guida *Informazioni importanti sulla sicurezza e sul prodotto* inclusa nella confezione.

Il dispositivo deve essere installato con almeno uno dei bulloni anti-rotazione inclusi. In caso contrario, il dispositivo ruoterà quando l'imbarcazione sarà in movimento causando possibili danni.

Ogni utente è responsabile della navigazione sicura della propria imbarcazione. L'ecoscandaglio è uno strumento che consente all'utente di conoscere meglio le condizioni del fondale al di sotto dell'imbarcazione, ma non lo esime dalla responsabilità di osservare le condizioni dell'acqua intorno all'imbarcazione durante la navigazione.

AVVISO

L'installazione e la manutenzione di questa apparecchiatura effettuate non in conformità a queste istruzioni possono causare danni o lesioni.

Durante le operazioni di foratura, taglio o carteggiatura, indossare degli occhiali protettivi, una maschera antipolvere e un'adeguata protezione per l'udito.

AVVERTENZA

Prima di effettuare fori o tagli verificare l'eventuale presenza di oggetti nel lato opposto della superficie da tagliare.

Questa apparecchiatura deve essere installata da un installatore di componenti nautici qualificato.

Per ottenere le massime prestazioni ed evitare danni all'imbarcazione, installare il trasduttore Garmin® attenendosi alle istruzioni riportate di seguito.

Prima di procedere all'installazione, leggere attentamente le istruzioni. In caso di difficoltà durante l'installazione, contattare il servizio di assistenza ai prodotti di Garmin.

Registrazione del dispositivo

Per un'assistenza completa, eseguire subito la registrazione online.

- Visitare il sito Web <http://my.garmin.com>.
- Conservare in un luogo sicuro la ricevuta di acquisto originale o una fotocopia.

Contattare il servizio di assistenza Garmin

- Per informazioni sull'assistenza nel Paese di residenza, visitare il sito Web www.garmin.com/support.
- Negli Stati Uniti, chiamare il numero 913-397-8200 o 1-800-800-1020.
- Nel Regno Unito, chiamare il numero 0808 238 0000.
- In Europa, chiamare il numero +44 (0) 870 850 1241.

Caricamento del nuovo software su una scheda di memoria

È necessario copiare l'aggiornamento software su una scheda di memoria.

- 1 Inserire una scheda di memoria nel relativo alloggiamento sul computer.
- 2 Visitare il sito Web www.garmin.com/support/software/marine.html.
- 3 Selezionare **Download** accanto a "Garmin Marine Network con scheda SD".
- 4 Leggere e accettare i termini.
- 5 Selezionare **Download**.
- 6 Se necessario, selezionare **Corsa** o salvare e aprire il file.
- 7 Se necessario, selezionare l'unità associata alla scheda di memoria, quindi selezionare **Successivo > Fine**.

Aggiornamento del software del dispositivo

Per poter aggiornare il software, è necessario ottenere una scheda di memoria per l'aggiornamento software o caricare il software aggiornato su una scheda di memoria.

- 1 Accendere il chartplotter.
- 2 Una volta visualizzata la schermata principale, inserire la cartuccia d'aggiornamento del lettore cartografico.
NOTA: per poter visualizzare le istruzioni di aggiornamento del software, è necessario avviare il dispositivo completamente prima di inserire la scheda.
- 3 Seguire le istruzioni visualizzate sullo schermo.
- 4 Attendere qualche minuto che il processo di aggiornamento software sia completato.

Il dispositivo torna al normale funzionamento una volta completato il processo di aggiornamento software.

- 5 Rimuovere la scheda di memoria.

NOTA: se la cartuccia d'aggiornamento viene rimossa prima del riavvio completo del dispositivo, l'aggiornamento software non viene completato.

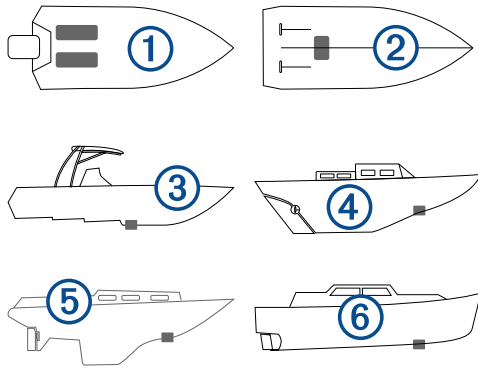
Strumenti necessari per l'installazione

- Trapano
- Punta da 3 mm ($1/8$ poll.)
- Punta da 9 mm ($3/8$ poll.)
- Punta da 13 mm ($1/2$ poll.)
- Punta a lancia da 25 mm (1 poll.) (scafo in vetroresina)
- Punta a lancia da 29 mm ($1 1/8$ poll.) (scafo in vetroresina)
- Punta a lancia da 32 mm ($1 1/4$ poll.) (scafo in vetroresina)
- Fresa a tazza da 32 mm ($1 1/4$ poll.) (scafo in metallo)
- Sega a nastro
- Pinze o chiave inglese regolabile
- Nastro adesivo di carta
- Sigillante marino
- Sigillante di resina epossidica o per scafi esposti (scafo a sandwich in vetroresina)

Info sul trasduttore

Il trasduttore trasmette e riceve le onde sonore nell'acqua per poi fornire le informazioni all'ecoscandaglio Garmin.

Note sulla posizione di installazione



- Sulle imbarcazioni a motore fuori bordo ed entrofuoribordo ①, il trasduttore deve essere installato di fronte e in prossimità del motore o dei motori.
- Sulle imbarcazioni a motore entrobordo ②, il trasduttore deve essere installato davanti e distante dall'asse e dall'elica del motore.
- Sulle imbarcazioni con scafo a gradini ③, il trasduttore deve essere montato di fronte al primo gradino.
- Sulle imbarcazioni con bulbo lungo ④, installare il trasduttore in posizione leggermente obliqua rispetto alla prua, non parallelo alla linea centrale.
- Sulle imbarcazioni con bulbo corto ⑤, installare il trasduttore a più di 25 cm (10 poll.) e a meno di 75 cm (30 poll.) dalla parte anteriore della chiglia e a meno di 10 cm (4 poll.) dal lato della linea centrale.
- Sulle imbarcazioni con scafo dislocante ⑥, il trasduttore deve essere installato a circa $\frac{1}{3}$ della lunghezza della linea di galleggiamento dell'imbarcazione e a una distanza di 150-300 mm (6-12 poll.) dalla linea centrale.
- Il trasduttore deve essere montato in parallelo all'asse di prua-poppa dell'imbarcazione.
- Non installare il trasduttore in linea con prese a mare, pattini o qualsiasi altro elemento di disturbo che possa generare bolle d'aria.

Per prestazioni ottimali, il trasduttore deve essere posizionato in acqua pulita (non mossa).

- Non installare il trasduttore in posizioni in cui potrebbe subire degli urti durante le manovre in banchina o in navigazione.
- Sulle imbarcazioni monomotore, non installare il trasduttore a ridosso dell'elica.

Il trasduttore può causare la formazione di cavità che potrebbero compromettere le prestazioni dell'imbarcazione e danneggiare l'elica.

- Sulle imbarcazioni bimotore, se possibile, installare il trasduttore tra i due motori.

Taglio angolare del fairing block

Un fairing block posiziona il dispositivo in parallelo alla linea di galleggiamento per una maggiore precisione dell'ecoscandaglio. Misurare l'angolo di deadrise dello scafo dell'imbarcazione per stabilire se è necessario un fairing block per installare il trasduttore. Se l'angolo di deadrise della superficie di montaggio supera 5° , è necessario utilizzare un fairing block per installare il trasduttore.

Angolo di deadrise

Il deadrise è l'angolo che si forma tra una linea orizzontale e lo scafo di un'imbarcazione in un singolo punto. È possibile misurare l'angolo di deadrise con un mirino angolare, un goniometro o una livella digitale. In alternativa, chiedere al produttore dell'imbarcazione qual è l'angolo di deadrise del punto specifico sullo scafo della propria imbarcazione.

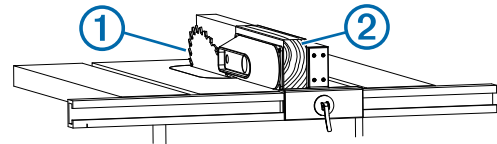
NOTA: un'imbarcazione può avere diversi angoli di deadrise in base alla forma dello scafo. Misurare l'angolo di deadrise esclusivamente nella posizione in cui si intende installare il trasduttore.

Tagliare il fairing block

⚠ AVVISI

Durante le operazioni di foratura, taglio o carteggiatura, indossare degli occhiali protettivi, una maschera antipolvere e un'adeguata protezione per l'udito.

- 1 Utilizzando le viti in legno, collegare il fairing block a un pannello di legno.
Il legno funge da guida di taglio per il fairing block.
- 2 Misurare l'angolo di deadrise dello scafo nella posizione di montaggio.
- 3 Inclinare il piano della sega a nastro ① per allinearla all'angolo di deadrise e definire la superficie di taglio.

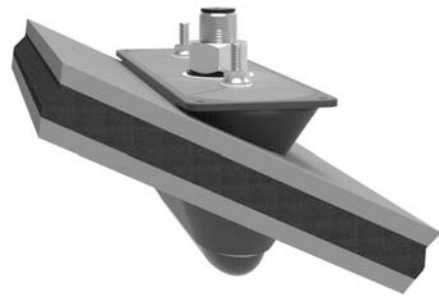


- 4 Posizionare il fairing block sul piano in modo tale che la guida di taglio si trovi in corrispondenza della superficie di taglio ② e l'angolo sia allineato all'angolo della posizione di montaggio.
- 5 Regolare la superficie di taglio per garantire al fairing block uno spessore minimo di 13 mm ($\frac{1}{2}$ poll.).
NOTA: l'angolo di taglio massimo del fairing block è di 25° .
- 6 Tagliare il fairing block.
- 7 Con una raspa o un utensile elettrico, definire la forma del fairing block sullo scafo nel modo più preciso possibile.
- 8 Utilizzare la porzione rimanente del fairing block come backing block all'interno dello scafo.

Istruzioni di installazione per imbarcazioni con scafo a sandwich in vetroresina

Trasduttore passante in uno scafo a sandwich con fairing block

Se l'angolo di deadrise della superficie di montaggio supera 5° , è necessario utilizzare un fairing block per installare il dispositivo.



Forare l'asse del trasduttore e praticare i fori dei bulloni anti-rotazione in un scafo a sandwich in vetroresina

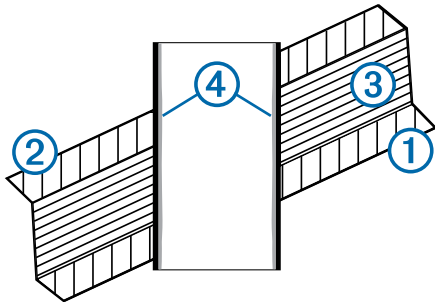
Prima di praticare i fori per i bulloni anti-rotazione, è necessario praticare il foro per l'asse del trasduttore ([Forare l'asse del trasduttore e praticare i fori dei bulloni anti-rotazione in un scafo a sandwich in vetroresina](#)) e tagliare il fairing block ([Tagliare il fairing block](#)).

⚠ ATTENZIONE

Il dispositivo deve essere installato con almeno uno dei bulloni anti-rotazione inclusi. In caso contrario, il dispositivo ruoterà quando l'imbarcazione sarà in movimento causando possibili danni.

La parte tagliata deve essere sigillata attentamente onde evitare infiltrazioni d'acqua.

- 1 Selezionare un posizione di installazione senza irregolarità né ostruzioni.
- 2 Utilizzando la dima, segnare la posizione del foro dell'asse e dei bulloni anti-rotazione.
- 3 Praticare un foro di riferimento da 3 mm ($1/8$ poll.) attraverso la dima e lo scafo in corrispondenza del foro dell'asse.



Il foro deve essere perpendicolare alla superficie dell'acqua.

- 4 Applicare del nastro adesivo sul foro di riferimento e all'area circostante della parte esterna dello scafo per impedire che la vetroresina venga danneggiata.
- 5 Con una punta da 25 mm (1 poll.) in corrispondenza del foro dell'asse, praticare un foro dall'esterno dello scafo attraverso la superficie esterna (1), la superficie interna (2) e lo scafo (3). Il foro deve essere perpendicolare alla superficie dell'acqua.
- 6 Smerigliare e pulire la superficie interna, lo scafo e la superficie esterna intorno al foro.
- 7 Sigillare la parte interna dello scafo esposta con resina epossidica (4) e attendere che aderisca completamente.
- 8 Tenendo il trapano in verticale, con una punta da 9 mm ($3/8$ poll.), praticare i fori dei bulloni anti-rotazione attraverso lo scafo dalla parte esterna dello stesso.

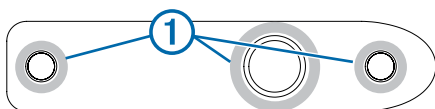
I fori devono essere perpendicolari alla superficie dell'acqua.

- 9 Smerigliare e pulire l'area circostante i fori.

Applicazione del sigillante marino su un trasduttore passante

È necessario applicare del sigillante marino al trasduttore affinché il fairing block sia collegato ermeticamente allo scafo. Non applicare il sigillante direttamente all'asse o ai bulloni anti-rotazione.

Applicare il sigillante marino (1) intorno alla base dell'asse e ai bulloni anti-rotazione sul trasduttore.

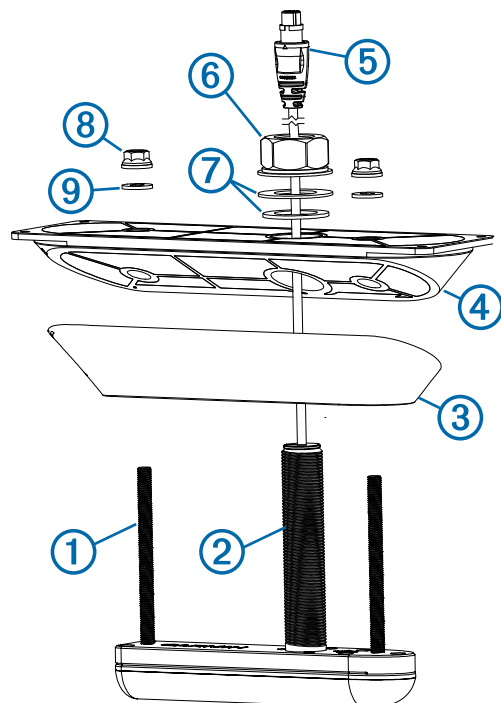


Installare un trasduttore con un fairing block

Si consiglia la presenza di due installatori per completare la procedura, uno posizionato fuori dall'imbarcazione e uno all'interno dell'imbarcazione.

NOTA: quando si installa il trasduttore in uno scafo in vetroresina a sandwich, evitare di serrare troppo i dadi per non danneggiare lo scafo.

- 1 Se i bulloni anti-rotazione (1) sono installati nel trasduttore, rimuoverli.
- 2 Applicare il sigillante marino alla base dei bulloni anti-rotazione e all'asse del trasduttore (2).



- 3 Posizionare saldamente l'alloggiamento del trasduttore all'interno del vano del fairing block (3).
- 4 Applicare del sigillante marino alla parte anteriore del fairing block a contatto con lo scafo.
- 5 Applicare del sigillante marino alla parte anteriore del backing block (4) a contatto con l'interno dello scafo.
- 6 Dall'esterno dello scafo, inserire il cavo del trasduttore (5) e l'asse del trasduttore nel foro di montaggio.
- 7 Dall'interno dello scafo, far scorrere il backing block tagliato sull'asse del trasduttore e fissarlo saldamente all'interno dello scafo.
La carena e il trasduttore devono essere paralleli alla chiglia.
- 8 Dall'interno dello scafo, applicare il composto anti-grippaggio incluso all'asse del trasduttore esposta e ai bulloni anti-rotazione.
- 9 Dall'interno dello scafo, utilizzare una pinza o una chiave inglese regolabile per fissare il backing block tagliato all'asse del trasduttore con il dado dello scafo da 35 mm incluso (6), la rondella da 24 mm di gomma e la rondella da 26 mm di nylon (7).
Non serrare eccessivamente il dado dello scafo.
- 10 Dall'interno dello scafo, utilizzare una pinza o una chiave inglese regolabile per fissare il backing block ai bulloni anti-rotazione con i dadi M8 inclusi (8) e con le rondelle da 8 mm (9).
Non serrare eccessivamente i dadi M8.

- 11 Prima che il sigillante aderisca, rimuovere tutto il sigillante in eccesso sulla superficie esterna del fairing block e dello scafo per garantire che l'acqua scorra senza problemi sul trasduttore.

Trasduttore passante in uno scafo a sandwich senza fairing block

Se l'angolo di deadrise della superficie di montaggio non supera 5°, è possibile installare il dispositivo senza un fairing block.



Forare l'asse del trasduttore e praticare i fori dei bulloni anti-rotazione con una dima

⚠ ATTENZIONE

Il dispositivo deve essere installato con almeno uno dei bulloni anti-rotazione inclusi. In caso contrario, il dispositivo ruoterà quando l'imbarcazione sarà in movimento causando possibili danni.

Attenersi alle seguenti istruzioni per installare il trasduttore senza fairing block né piastra di isolamento.

- 1 Rifinire la dima del trasduttore in dotazione.
- 2 Selezionare un posizione di installazione senza irregolarità né ostruzioni.
- 3 Utilizzando la dima, segnare la posizione del foro dell'asse e dei bulloni anti-rotazione.
- 4 Tenendo in verticale una punta a lancia da 25 mm (1 poll.), praticare il foro sull'asse del trasduttore dalla parte esterna dello scafo.

Il foro deve essere perpendicolare alla superficie dell'acqua.

- 5 Tenendo il trapano in verticale, con una punta da 9 mm ($\frac{3}{8}$ poll.), praticare i fori dei bulloni anti-rotazione attraverso dalla parte esterna dello scafo.

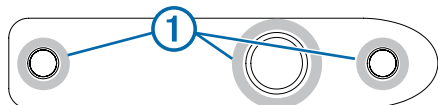
I fori devono essere perpendicolari alla superficie dell'acqua.

- 6 Smerigliare e pulire la superficie interna, lo scafo e la superficie esterna intorno ai fori.

Applicazione del sigillante marino su un trasduttore passante

È necessario applicare del sigillante marino al trasduttore affinché il fairing block sia collegato ermeticamente allo scafo. Non applicare il sigillante direttamente all'asse o ai bulloni anti-rotazione.

Applicare il sigillante marino ① intorno alla base dell'asse e ai bulloni anti-rotazione sul trasduttore.

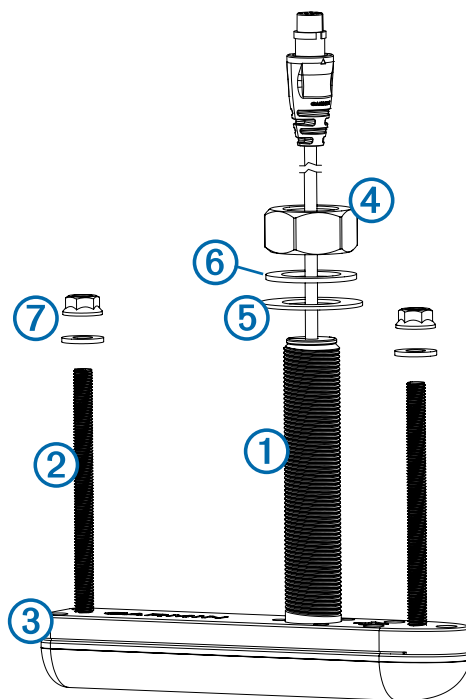


Installazione del trasduttore senza fairing block

Si consiglia la presenza di due installatori per completare la procedura, uno posizionato fuori dall'imbarcazione e uno all'interno dell'imbarcazione.

NOTA: quando si installa un trasduttore in uno scafo in vetroresina non a sandwich, evitare di serrare troppo i dadi per non danneggiare lo scafo.

- 1 Applicare del sigillante marino sulla base di bulloni anti-rotazione ①, sull'asse del trasduttore ② e sui lati della piastra di isolamento ③ a contatto con lo scafo.



- 2 Dall'esterno dello scafo, inserire il trasduttore nel foro di montaggio e fissarlo saldamente allo scafo.
- 3 Dall'interno dello scafo, applicare il composto anti-grippaggio incluso all'asse del trasduttore esposta e ai bulloni anti-rotazione.
- 4 Dall'interno dello scafo, utilizzare una pinza o una chiave inglese regolabile per fissare il dado dello scafo da 35 mm incluso ④, la rondella da 26 mm di nylon ⑤ e la rondella di gomma da 24 mm ⑥ all'asse del trasduttore.
Non serrare eccessivamente il dado dello scafo.
- 5 Dall'interno dello scafo, utilizzare una pinza o una chiave inglese regolabile per fissare i dadi M8 inclusi ⑦ e le rondelle di nylon da 8 mm ai bulloni anti-rotazione.
Non serrare eccessivamente i dadi M8.
- 6 Prima che il sigillante aderisca, rimuovere tutto il sigillante in eccesso sulla superficie esterna dello scafo per garantire che l'acqua scorra senza problemi sul trasduttore.

Istruzioni di installazione per imbarcazioni con scafo non a sandwich/vetroresina

Trasduttore passante in uno scafo non a sandwich/vetroresina con fairing block

Se l'angolo di deadrise della superficie di montaggio supera 5°, è necessario utilizzare un fairing block per installare il dispositivo.



Forare l'asse del trasduttore e praticare i fori dei bulloni anti-rotazione in un scafo non a sandwich o in vetroresina

Prima di praticare i fori per i bulloni anti-rotazione, è necessario praticare il foro per l'asse del trasduttore e tagliare il fairing block (Tagliare il fairing block).

⚠ ATTENZIONE

Il dispositivo deve essere installato con almeno uno dei bulloni anti-rotazione inclusi. In caso contrario, il dispositivo ruoterà quando l'imbarcazione sarà in movimento causando possibili danni.

Attenersi alle seguenti istruzioni se si utilizza un fairing block per installare il trasduttore su un'imbarcazione senza scafo in vetroresina a sandwich.

- 1 Selezionare una posizione di installazione senza irregolarità né ostruzioni.
- 2 Utilizzando la dima, segnare la posizione del foro dell'asse e dei bulloni anti-rotazione.
- 3 Praticare un foro di riferimento da 3 mm ($1/8$ poll.) attraverso lo scafo nella posizione del foro dell'asse, dall'esterno dello scafo.

Il foro deve essere perpendicolare alla superficie dell'acqua.

- 4 Se l'imbarcazione è dotata di uno scafo in vetroresina, applicare del nastro adesivo sul foro di riferimento e all'area circostante della parte esterna dello scafo per impedire che la vetroresina venga danneggiata.

- 5 Se si copre il foro di riferimento con il nastro adesivo, utilizzare un coltello per tagliare il nastro in corrispondenza del foro.
- 6 Tenendo in verticale una punta a lancia da 25 mm (1 poll.), tagliare un foro dall'esterno dello scafo in corrispondenza del foro dell'asse.

Il foro deve essere perpendicolare alla superficie dell'acqua.

- 7 Smerigliare e pulire l'area circostante al foro.
- 8 Tenendo il trapano in verticale, con una punta da 9 mm ($3/8$ poll.), praticare i fori dei bulloni anti-rotazione attraverso lo scafo.

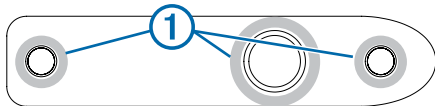
I fori devono essere perpendicolari alla superficie dell'acqua.

- 9 Smerigliare e pulire l'area circostante i fori.

Applicazione del sigillante marino su un trasduttore passante

È necessario applicare del sigillante marino al trasduttore affinché il fairing block sia collegato ermeticamente allo scafo. Non applicare il sigillante direttamente all'asse o ai bulloni anti-rotazione.

Applicare il sigillante marino ① intorno alla base dell'asse e ai bulloni anti-rotazione sul trasduttore.

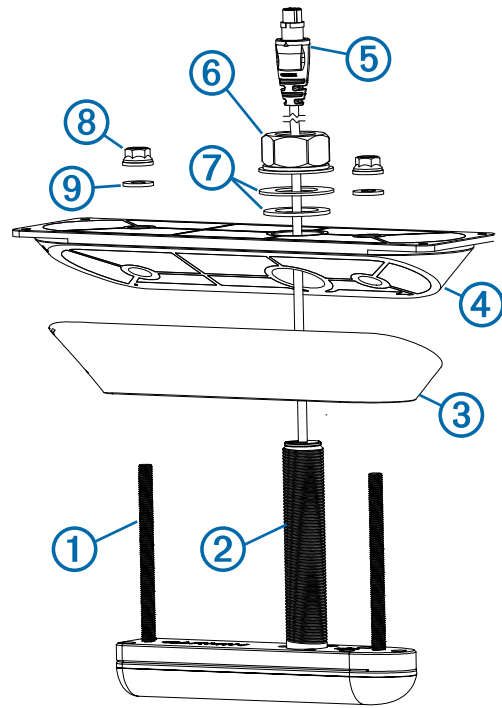


Installare un trasduttore con un fairing block

Si consiglia la presenza di due installatori per completare la procedura, uno posizionato fuori dall'imbarcazione e uno all'interno dell'imbarcazione.

NOTA: quando si installa il trasduttore in uno scafo in vetroresina a sandwich, evitare di serrare troppo i dadi per non danneggiare lo scafo.

- 1 Se i bulloni anti-rotazione ① sono installati nel trasduttore, rimuoverli.
- 2 Applicare il sigillante marino alla base dei bulloni anti-rotazione e all'asse del trasduttore ②.



- 3 Posizionare saldamente l'alloggiamento del trasduttore all'interno del vano del fairing block ③.
- 4 Applicare del sigillante marino alla parte anteriore del fairing block a contatto con lo scafo.
- 5 Applicare del sigillante marino alla parte anteriore del backing block ④ a contatto con l'interno dello scafo.
- 6 Dall'esterno dello scafo, inserire il cavo del trasduttore ⑤ e l'asse del trasduttore nel foro di montaggio.
- 7 Dall'interno dello scafo, far scorrere il backing block tagliato sull'asse del trasduttore e fissarlo saldamente all'interno dello scafo.
La carena e il trasduttore devono essere paralleli alla chiglia.
- 8 Dall'interno dello scafo, applicare il composto anti-grippaggio incluso all'asse del trasduttore esposta e ai bulloni anti-rotazione.
- 9 Dall'interno dello scafo, utilizzare una pinza o una chiave inglese regolabile per fissare il backing block tagliato all'asse del trasduttore con il dado dello scafo da 35 mm incluso ⑥, la rondella da 24 mm di gomma e la rondella da 26 mm di nylon ⑦.
Non serrare eccessivamente il dado dello scafo.
- 10 Dall'interno dello scafo, utilizzare una pinza o una chiave inglese regolabile per fissare il backing block ai bulloni anti-rotazione con i dadi M8 inclusi ⑧ e con le rondelle da 8 mm ⑨.
Non serrare eccessivamente i dadi M8.
- 11 Prima che il sigillante aderisca, rimuovere tutto il sigillante in eccesso sulla superficie esterna del fairing block e dello scafo per garantire che l'acqua scorra senza problemi sul trasduttore.

Trasduttore passante in uno scafo non a sandwich/ vetroresina senza fairing block

Se l'angolo di deadrise della superficie di montaggio non supera 5°, è possibile installare il dispositivo senza un fairing block.



Forare l'asse del trasduttore e praticare i fori dei bulloni anti-rotazione con una dima

⚠ ATTENZIONE

Il dispositivo deve essere installato con almeno uno dei bulloni anti-rotazione inclusi. In caso contrario, il dispositivo ruoterà quando l'imbarcazione sarà in movimento causando possibili danni.

Attenersi alle seguenti istruzioni per installare il trasduttore senza fairing block né piastra di isolamento.

- 1 Rifinire la dima del trasduttore in dotazione.
- 2 Selezionare un posizione di installazione senza irregolarità né ostruzioni.
- 3 Utilizzando la dima, segnare la posizione del foro dell'asse e dei bulloni anti-rotazione.
- 4 Tenendo in verticale una punta a lancia da 25 mm (1 poll.), praticare il foro sull'asse del trasduttore dalla parte esterna dello scafo.

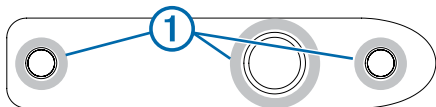
Il foro deve essere perpendicolare alla superficie dell'acqua.
- 5 Tenendo il trapano in verticale, con una punta da 9 mm ($\frac{3}{8}$ poll.), praticare i fori dei bulloni anti-rotazione attraverso dalla parte esterna dello scafo.

I fori devono essere perpendicolari alla superficie dell'acqua.
- 6 Smerigliare e pulire la superficie interna, lo scafo e la superficie esterna intorno ai fori.

Applicazione del sigillante marino su un trasduttore passante

È necessario applicare del sigillante marino al trasduttore affinché il fairing block sia collegato ermeticamente allo scafo. Non applicare il sigillante direttamente all'asse o ai bulloni anti-rotazione.

Applicare il sigillante marino ① intorno alla base dell'asse e ai bulloni anti-rotazione sul trasduttore.

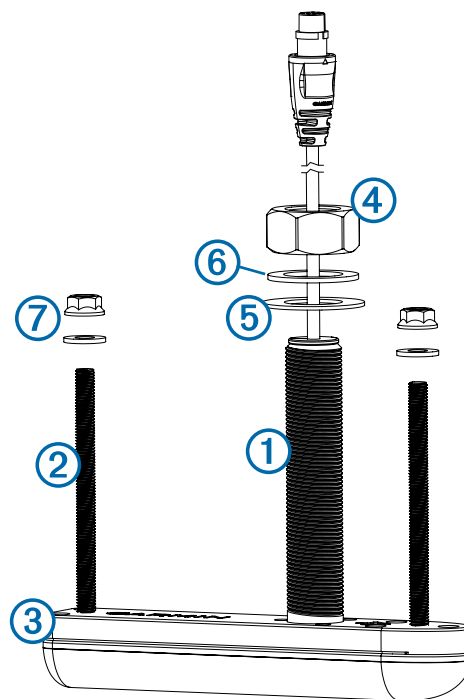


Installazione del trasduttore senza fairing block

Si consiglia la presenza di due installatori per completare la procedura, uno posizionato fuori dall'imbarcazione e uno all'interno dell'imbarcazione.

NOTA: quando si installa un trasduttore in uno scafo in vetroresina non a sandwich, evitare di serrare troppo i dadi per non danneggiare lo scafo.

- 1 Applicare del sigillante marino sulla base di bulloni anti-rotazione ①, sull'asse del trasduttore ② e sui lati della piastra di isolamento ③ a contatto con lo scafo.



- 2 Dall'esterno dello scafo, inserire il trasduttore nel foro di montaggio e fissarlo saldamente allo scafo.
- 3 Dall'interno dello scafo, applicare il composto anti-grippaggio incluso all'asse del trasduttore esposta e ai bulloni anti-rotazione.
- 4 Dall'interno dello scafo, utilizzare una pinza o una chiave inglese regolabile per fissare il dado dello scafo da 35 mm incluso ④, la rondella da 26 mm di nylon ⑤ e la rondella di gomma da 24 mm ⑥ all'asse del trasduttore.

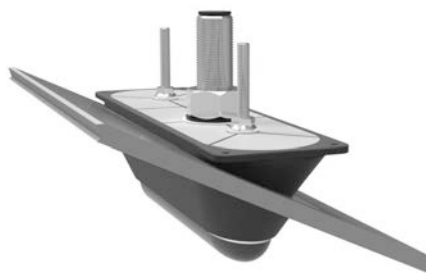
Non serrare eccessivamente il dado dello scafo.
- 5 Dall'interno dello scafo, utilizzare una pinza o una chiave inglese regolabile per fissare i dadi M8 inclusi ⑦ e le rondelle di nylon da 8 mm ai bulloni anti-rotazione.

Non serrare eccessivamente i dadi M8.
- 6 Prima che il sigillante aderisca, rimuovere tutto il sigillante in eccesso sulla superficie esterna dello scafo per garantire che l'acqua scorra senza problemi sul trasduttore.

Istruzioni di installazione per imbarcazioni con scafo in metallo

Trasduttore passante in uno scafo di metallo con fairing block

Se l'angolo di deadrise della superficie di montaggio supera 5°, è necessario utilizzare un fairing block per installare il dispositivo.



Forare l'asse del trasduttore e praticare i fori dei bulloni anti-rotazione in un scafo di metallo

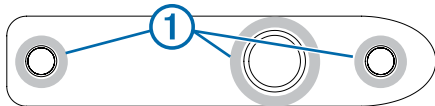
Attenersi alle seguenti istruzioni se si utilizza un fairing block per installare il trasduttore su un'imbarcazione con scafo in metallo.

- 1 Selezionare una posizione di installazione senza irregolarità né ostruzioni.
- 2 Utilizzando la dima, segnare la posizione del foro dell'asse e dei bulloni anti-rotazione.
- 3 Praticare un foro di riferimento da 3 mm (1/8 poll.) attraverso lo scafo in corrispondenza del foro dell'asse, dall'esterno del foro.
Il foro deve essere perpendicolare alla superficie dell'acqua.
- 4 Con una fresa a tazza da 32 mm (1 1/4 poll.), tagliare il foro dell'asse dall'esterno dello scafo.
Il foro deve essere perpendicolare alla superficie dell'acqua.
- 5 Tenendo il trapano in verticale, con una punta da 13 mm (1/2 poll.), praticare i fori dei bulloni anti-rotazione attraverso lo scafo dalla parte esterna dello stesso.
- 6 Smerigliare e pulire l'area circostante i fori.

Applicazione del sigillante marino su un trasduttore passante

È necessario applicare del sigillante marino al trasduttore affinché il fairing block sia collegato ermeticamente allo scafo. Non applicare il sigillante direttamente all'asse o ai bulloni anti-rotazione.

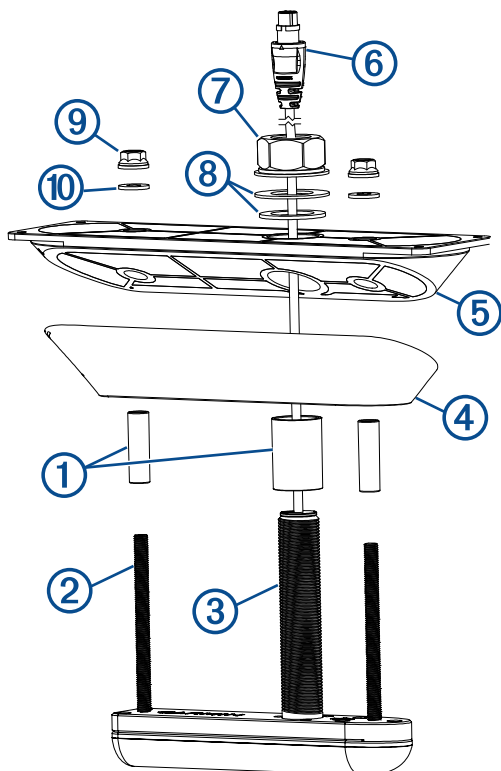
Applicare il sigillante marino ① intorno alla base dell'asse e ai bulloni anti-rotazione sul trasduttore.



Installare un trasduttore con un fairing block

Si consiglia la presenza di due installatori per completare la procedura, uno posizionato fuori dall'imbarcazione e uno all'interno dell'imbarcazione.

- 1 Fissare le boccole ① ai bulloni anti-rotazione ② e all'asse del trasduttore ③.



- 2 Applicare il sigillante marino alle boccole, alla base dei bulloni anti-rotazione e all'asse del trasduttore.

- 3 Posizionare saldamente l'alloggiamento del trasduttore all'interno del vano del fairing block ④.
- 4 Applicare del sigillante marino al lato del fairing block a contatto con lo scafo.
- 5 Applicare del sigillante marino al lato del backing block ⑤ a contatto con lo scafo.
- 6 Dall'esterno dello scafo, inserire il cavo del trasduttore ⑥ e l'alloggiamento del trasduttore nel foro di montaggio.
- 7 Dall'interno dello scafo, far scorrere il backing block tagliato sul trasduttore e fissarlo saldamente allo scafo.
- 8 Applicare il composto anti-grippaggio incluso all'asse del trasduttore esposta e ai bulloni anti-rotazione.
- 9 Dall'interno dello scafo, utilizzare una pinza regolabile per fissare il backing block tagliato all'asse del trasduttore con il dado dello scafo da 35 mm incluso ⑦, la rondella da 26 mm di nylon e la rondella da 24 mm di gomma ⑧.
- 10 Dall'interno dello scafo, utilizzare una pinza regolabile per fissare il backing block ai bulloni anti-rotazione con i dadi M8 inclusi ⑨ e con le rondelle da 8 mm ⑩.
- 11 Prima che il sigillante aderisca, rimuovere tutto il sigillante in eccesso sulla superficie esterna del fairing block e dello scafo per garantire che l'acqua scorra senza problemi sul trasduttore.

Trasduttore passante in uno scafo di metallo senza fairing block

Se l'angolo di deadrise della superficie di montaggio non supera 5°, è possibile installare il dispositivo senza un fairing block.



Forare l'asse del trasduttore e praticare i fori dei bulloni anti-rotazione con una dima

⚠ ATTENZIONE

Il dispositivo deve essere installato con almeno uno dei bulloni anti-rotazione inclusi. In caso contrario, il dispositivo ruoterà quando l'imbarcazione sarà in movimento causando possibili danni.

Attenersi alle seguenti istruzioni per installare il trasduttore senza fairing block.

- 1 Rifinire la dima del trasduttore in dotazione.
- 2 Controllare che la superficie della posizione di montaggio non presenti irregolarità né ostacoli nelle vicinanze.
- 3 Selezionare un'opzione:
 - Se la superficie di montaggio non presenta irregolarità né ostacoli, accertarsi che la dima si adatti alla posizione di montaggio sulla parte esterna dello scafo e fissare la dima alla posizione di montaggio con del nastro adesivo.
 - Se la superficie di montaggio è irregolare o presenta ostacoli nelle vicinanze oppure se la dima non si adatta alla posizione di montaggio, selezionare una nuova posizione di montaggio e ripetere i passi 2 e 3.
- 4 Utilizzando la dima, segnare la posizione del foro dell'asse e dei bulloni anti-rotazione.
- 5 Praticare un foro di riferimento da 3 mm (1/8 poll.) attraverso lo scafo in corrispondenza del foro dell'asse, dall'esterno dello scafo.

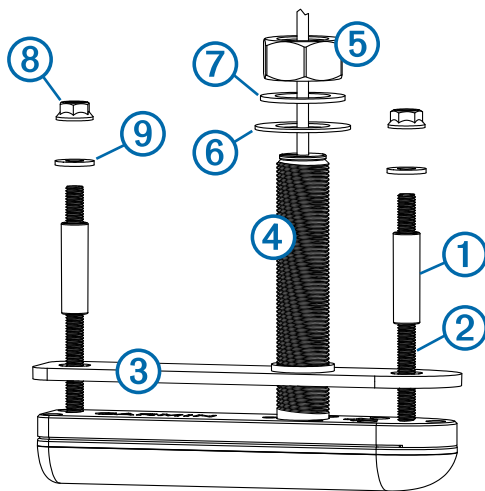
- 6 Con una fresa a tazza da 32 mm (1 1/4 poll.), tagliare il foro dell'asse dall'esterno dello scafo.
Il foro deve essere perpendicolare alla superficie dell'acqua.
- 7 Tenendo il trapano in verticale, con una punta da 12 mm (1/2 poll.), praticare i fori dei bulloni anti-rotazione attraverso dalla parte esterna dello scafo.
I fori devono essere perpendicolari alla superficie dell'acqua.
- 8 Rimuovere la dima dalla posizione di installazione.
- 9 Smerigliare e pulire l'area circostante i fori.

Installazione del trasduttore in uno scafo di metallo senza fairing block

Si consiglia la presenza di due installatori per completare la procedura, uno posizionato fuori dall'imbarcazione e uno all'interno dell'imbarcazione.

NOTA: quando si installa un trasduttore in uno scafo in alluminio o acciaio, è necessario utilizzare la piastra di isolamento inclusa.

- 1 Fissare le boccole ① ai bulloni anti-rotazione ②.
- 2 Fissare saldamente la piastra di isolamento ③ al trasduttore.



- 3 Applicare del sigillante marino sulla base dell'asse del trasduttore ④, sui bulloni anti-rotazione e sul lato della piastra di isolamento a contatto con lo scafo.
NOTA: applicare la quantità necessaria di sigillante marino su tutte le superfici per garantire la massima adesione tra la piastra e lo scafo, inclusa una guarnizione perimetrale ermetica.
- 4 Dall'esterno dello scafo, inserire il trasduttore nel foro di montaggio e fissarlo saldamente allo scafo.
- 5 Dall'interno dello scafo, applicare il composto anti-grippaggio incluso all'asse del trasduttore esposta e ai bulloni anti-rotazione.
- 6 Dall'interno dello scafo, utilizzare una pinza o una chiave inglese regolabile per fissare il dado dello scafo da 35 mm incluso ⑤, la rondella da 26 mm di nylon ⑥ e la rondella di gomma da 24 mm ⑦ all'asse del trasduttore.
- 7 Dall'interno dello scafo, utilizzare una pinza regolabile per fissare i dadi M8 inclusi ⑧ e le rondelle di nylon da 8 mm ⑨ ai bulloni anti-rotazione.
- 8 Prima che il sigillante aderisca, rimuovere tutto il sigillante in eccesso sulla superficie esterna dello scafo per garantire che l'acqua scorra senza problemi sul trasduttore.

Collegamento di due trasduttori

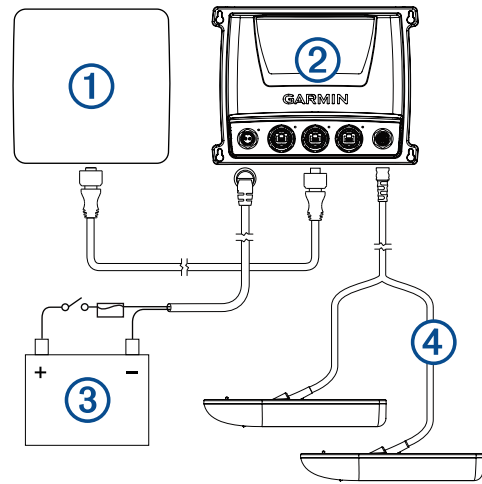
Prima di collegare due trasduttori, è necessario completare tutte le altre istruzioni di installazione.

È possibile collegare due trasduttori all'eco.

- 1 Collegare i cavi di ciascun trasduttore a una delle estremità del cavo diviso del cavo Y incluso.
- 2 Collegare l'altra estremità del cavo Y all'eco.

Schema di installazione

È possibile utilizzare questo schema per identificare i punti di collegamento dai trasduttori alla rete, all'alimentazione e all'eco mediante il cavo Y.



Elemento	Descrizione
①	Chartplotter
②	Eco
③	Fonte di alimentazione
④	Cavo Y

Manutenzione

Verifica dell'installazione

AVVERTENZA

Verificare che sull'imbarcazione non vi siano falle prima di lasciarla in acqua per un periodo di tempo prolungato.

Poiché il segnale dell'ecoscandaglio si propaga attraverso l'acqua, per un corretto funzionamento il trasduttore deve essere immerso in acqua. Fuori dall'acqua, infatti, non consente la lettura di profondità o distanza. Quando l'imbarcazione è in acqua, verificare la presenza di eventuali falle attorno ai fori delle viti inserite sotto il livello dell'acqua.

Vernice anti-sporco

Per impedire la corrosione delle parti metalliche degli scafi e rallentare la proliferazione di organismi che possono influire sulle prestazioni e sulla durata di un'imbarcazione, è necessario applicare una vernice anti-sporco a base d'acqua sullo scafo dell'imbarcazione ogni sei mesi.

NOTA: non applicare mai della vernice anti-sporco a base di chetoni sull'imbarcazione, poiché i chetoni aggrediscono molti tipi di plastica e potrebbero danneggiare o distruggere il trasduttore.

Pulizia del trasduttore

La sporcizia acquatica si accumula rapidamente e può ridurre le prestazioni del dispositivo.

- 1 Rimuovere la sporcizia con un panno morbido e un detergente delicato.
- 2 Se lo sporco è ostinato, utilizzare uno strofinaccio o una spatola.
- 3 Asciugare il dispositivo.

Garmin® e il logo Garmin sono marchi di Garmin Ltd. o società affiliate, registrati negli Stati Uniti e in altri Paesi. L'uso di tali marchi non è consentito senza consenso esplicito da parte di Garmin.

