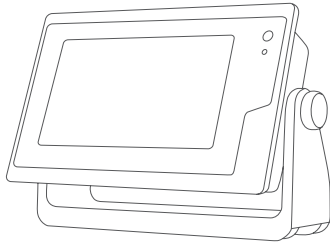


GARMIN®



GPSMAP® 7X2/9X2 PLUS

ISTRUZIONI DI INSTALLAZIONE

Informazioni importanti sulla sicurezza

⚠ AVVERTENZA

La mancata osservanza delle seguenti avvertenze, messaggi di attenzione e avvisi potrebbe causare lesioni personali, danni all'imbarcazione o al dispositivo o scarse prestazioni del prodotto.

Per avvisi sul prodotto e altre informazioni importanti, consultare la guida inclusa nella confezione del dispositivo.

Quando si collega il cavo di alimentazione, non rimuovere il portafusibili. Per evitare possibili lesioni o danni al prodotto dovuti a incendio o surriscaldamento, è necessario che il fusibile appropriato sia installato come indicato nelle specifiche del prodotto. Inoltre, il collegamento del cavo di alimentazione senza che sia installato il fusibile appropriato invalida la garanzia del prodotto.

⚠ ATTENZIONE

Durante le operazioni di foratura, taglio o carteggiatura, indossare degli occhiali protettivi, una maschera antipolvere e un'adeguata protezione per l'udito.

Per evitare possibili lesioni personali o danni al dispositivo e all'imbarcazione, scollegare l'alimentazione dell'imbarcazione prima di iniziare l'installazione del dispositivo.

Per evitare possibili lesioni personali o danni al dispositivo o all'imbarcazione, prima di alimentare il dispositivo, accertarsi che sia stato collegato correttamente al cavo di terra, seguendo le istruzioni riportate nella guida.

AVVISO

Per ottenere le migliori prestazioni possibili, il dispositivo deve essere installato seguendo le presenti istruzioni.

Prima di effettuare operazioni di trapanatura o taglio, verificare l'eventuale presenza di oggetti sul lato opposto della superficie da tagliare.

Prima di procedere all'installazione, leggere attentamente le istruzioni. In caso di difficoltà durante l'installazione, contattare il servizio di assistenza ai prodotti di Garmin®.

Contattare l'assistenza Garmin

- Per assistenza e informazioni, come manuali di prodotto, domande frequenti, video e supporto clienti, visitare il sito Web support.garmin.com.
- Negli Stati Uniti, chiamare il numero 913-397-8200 o 1-800-800-1020.
- Nel Regno Unito, chiamare il numero 0808 238 0000.

- In Europa, chiamare il numero +44 (0) 870 850 1241.

Aggiornamento software

Potrebbe essere necessario aggiornare il software del chartplotter dopo l'installazione. Per le istruzioni su come aggiornare il software, consultare il Manuale Utente all'indirizzo garmin.com/manuals/GPSMAP7x2-9x2Plus.

Strumenti necessari per l'installazione

- Trapano
- Punte da trapano adatte al dispositivo e allo stile di montaggio

Stile di montaggio	Dimensioni della punta da trapano
Su staffa con viti di legno M4 incluse	3,2 mm (¹ / ₈ poll.)
A incasso	13 mm (¹ / ₂ poll.)
A incasso con viti di legno M3.5 incluse (serie 702)	2 mm (⁵ / ₆₄ poll.)
A incasso con viti di legno M4 incluse (serie 902)	3,2 mm (¹ / ₈ poll.)
Incasso con viti in ferro e piastrine filettate incluse	6 mm (¹ / ₄ poll.) 4 mm (³ / ₁₆ poll.)
A incasso con viti senza dado M3.5 incluse e fori filettati (serie 702)	Filettatura M3.5
A incasso con viti senza dado M4 incluse e fori filettati (serie 902)	Filettatura M4

- Cacciavite a croce 2
- Sega o strumento a rotazione
- Lima e carta abrasiva
- Sigillante marino (consigliato)

Informazioni sull'installazione

AVVISO

Non installare il dispositivo in una posizione soggetta a temperature o condizioni estreme. L'intervallo di temperature per il dispositivo è indicato nelle specifiche del prodotto.

L'esposizione prolungata a temperature che superano l'intervallo di temperature specificato, in condizioni di stoccaggio o di operatività, può causare danni al dispositivo. I danni e le conseguenze correlate all'esposizione a temperature estreme non sono coperti dalla garanzia.

Scegliere la posizione di installazione tenendo presente quanto segue.

- Una corretta installazione garantisce la massima visibilità dello schermo durante l'utilizzo.
- La posizione scelta per l'installazione deve permettere un facile accesso al display, alla tastiera, al touchscreen e al lettore di carte (se presente).
- Assicurarsi che la superficie di installazione sia sufficientemente robusta da sostenere il peso del dispositivo e che lo protegga da urti o vibrazioni.
- Per evitare interferenze con una bussola magnetica, installare il display rispettando la distanza di sicurezza dalla bussola indicata nelle specifiche del prodotto.
- Lasciare spazio sufficiente per l'inserimento e il collegamento di tutti i cavi.
- La posizione non deve essere una superficie piana, orizzontale. La posizione dovrebbe avere un'angolazione verticale.

La posizione e l'angolo di visualizzazione devono essere verificati prima di installare il dispositivo. Un angolo di



visualizzazione troppo alto o basso rispetto al display può peggiorare la visibilità dello schermo.

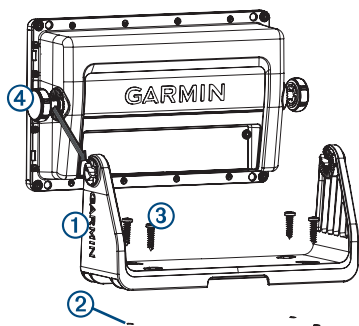
Installazione del dispositivo su staffa

AVVISO

Se si sta installando la staffa su fibra di vetro con delle viti, si consiglia di utilizzare una punta fresatrice per praticare una svasatura attraverso lo strato di resina. In questo modo è possibile evitare crepe prodotte dal serraggio delle viti nello strato di resina.

È possibile utilizzare la staffa inclusa per installare il dispositivo su una superficie piana.

- 1 Con la staffa di montaggio ① come dima, contrassegnare i fori di riferimento ②.



- 2 Con una punta da trapano da 3,2 mm ($1/8$ poll.), praticare i fori di riferimento.
- 3 Fissare la staffa di montaggio alla superficie di montaggio utilizzando le viti in legno M4 in dotazione ③.
- 4 Installare le manopole per il montaggio su staffa ④ sui lati del dispositivo.
- 5 Inserire il dispositivo nella staffa di montaggio serrando i pomelli.
- 6 Installare i cappucci del trim facendoli scattare in posizione lungo i bordi del dispositivo.

Installazione ad incasso

AVVISO

Prestare attenzione durante il taglio del foro per effettuare l'installazione a incasso del dispositivo. Tra la scocca e i fori di installazione l'ingombro è minimo, pertanto il taglio di un foro troppo grande può compromettere la stabilità del dispositivo dopo l'installazione.

La dima e gli accessori per l'installazione inclusi nella confezione possono essere utilizzati per installare il dispositivo ad incasso. Sono disponibili tre opzioni di minuteria in base al materiale della superficie di installazione.

- È possibile praticare fori di riferimento con il trapano e utilizzare viti di legno.
- È possibile praticare fori con il trapano e utilizzare piastrine filettate e viti a ferro. Le piastrine filettate possono aggiungere stabilità a una superficie più sottile.
- È possibile punzonare e battere i fori, quindi utilizzare le viti a ferro incluse.

- 1 Rifinire la dima e verificare che la posizione scelta per l'installazione sia idonea.
- 2 Fissare la dima nella posizione di installazione selezionata.
- 3 Con una punta da trapano da 13 mm ($1/2$ poll.), praticare uno o più fori all'interno degli angoli della linea sulla dima per poter procedere al taglio.

- 4 Tagliare con una sega o con uno strumento a rotazione la superficie di installazione seguendo l'interno della linea sulla dima.
- 5 Posizionare il dispositivo nel foro per verificare l'ingombro.
- 6 Se necessario, utilizzare una lima e della carta abrasiva per rifinire l'incasso.
- 7 Se necessario, rimuovere le mascherine rimovibili.

AVVISO

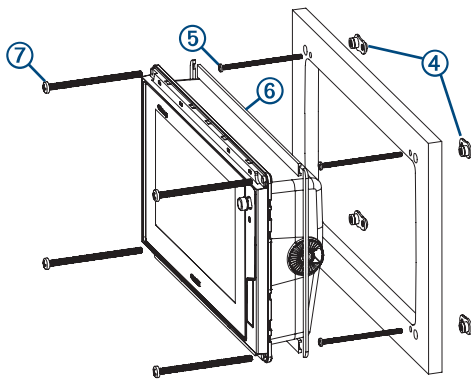
Se possibile, usare una leva in plastica. L'uso di una leva in metallo, ad esempio un cacciavite, può danneggiare i cappucci del trim e il dispositivo.

- 8 Dopo aver inserito correttamente il dispositivo nell'incasso, accertarsi che i fori di montaggio su quest'ultimo siano allineati ai fori più larghi sulla dima.
- 9 Se i fori non sono allineati segnare la nuova posizione corretta.
- 10 A seconda della superficie di montaggio e del modello, trapanare o punzonare, quindi battere i fori più larghi:
 - Per le viti in legno incluse sui modelli 702, praticare fori da 2 mm ($5/64$ poll.), quindi andare al passo 18.
 - Per le viti in legno incluse sui modelli 902, praticare fori da 3,2 mm ($1/8$ poll.), quindi andare al passo 18.
 - Per le viti in ferro e la piastrine filettate incluse, praticare fori da 6 mm ($1/4$ poll.) nelle posizioni dei fori più larghi.
 - Per le viti in ferro incluse senza piastrina filettata sui modelli 702, punzonare e battere fori con una filettatura di calibro M3.5, quindi andare al passo 18.
 - Per le viti in ferro incluse senza piastrina filettata sui modelli 902, punzonare e battere fori con una filettatura di calibro M4, quindi andare al passo 18.
- 11 Se si utilizza una piastrina filettata, cominciando da un angolo della dima, posizionare una piastrina filettata ① sul foro più largo ② praticato nel passo precedente.



Il foro più piccolo ③ della piastrina filettata deve essere allineato al foro più piccolo sulla dima.

- 12 Se il foro più piccolo della piastrina filettata non è allineato al foro più piccolo sulla dima, segnare la nuova posizione corretta.
- 13 Se si utilizza una piastrina filettata, praticare un foro da 4 mm ($3/16$ poll.) nella posizione del foro più piccolo.
- 14 Ripetere per verificare la posizione delle piastrine filettate rimanenti e dei fori sulla dima.
- 15 Rimuovere la dima dalla superficie di installazione.
- 16 Cominciando da un angolo, posizionare una piastrina filettata ④ allineando sia il foro grande che quello piccolo.
La parte più alta della piastrina filettata deve inserirsi nel foro più grande.



- 17 Fissare le piastrine filettate alla superficie di montaggio serrando le viti in ferro più piccole ⑤ nei fori più piccoli.
- 18 Installare la guarnizione di gomma ⑥ sulla parte posteriore del dispositivo.
Le guarnizioni di schiuma sono adesive. Accertarsi di rimuovere il rivestimento protettivo prima dell'installazione.
- 19 Se il foro d'incasso non permette il collegamento dei cavi con il dispositivo installato, collegare tutti i cavi necessari prima di posizionarlo.

AVVISO

Proteggere i connettori non utilizzati con i relativi cappucci protettivi.

- 20 Applicare del sigillante marino tra la superficie di installazione e il dispositivo per sigillare correttamente e impedire fuoriuscite dietro la console.
- 21 Se sarà possibile accedere alla parte posteriore del dispositivo, applicare del sigillante marino intorno all'incasso.
- 22 Posizionare il dispositivo nell'incasso.
- 23 Fissare il dispositivo alla superficie di montaggio utilizzando le viti in ferro più larghe ⑦ o le viti in legno in dotazione.
- 24 Rimuovere tutto il sigillante marino in eccesso.
- 25 Installare i cappucci del trim facendoli scattare in posizione lungo i bordi del dispositivo.

Considerazioni sul cablaggio ed i collegamenti

- I cavi possono essere stati imballati senza gli anelli di blocco installati. In questo caso, passare i cavi prima di installare gli anelli di blocco.
- Dopo aver collegato un anello di blocco a un cavo, verificare che l'anello sia fissato in modo sicuro e che l'anello circolare sia in posizione.

Collegamento all'alimentazione

AVVERTENZA

Quando si collega il cavo di alimentazione, non rimuovere il portafusibili. Per evitare possibili lesioni o danni al prodotto dovuti a incendio o surriscaldamento, è necessario che il fusibile appropriato sia installato come indicato nelle specifiche del prodotto. Inoltre, il collegamento del cavo di alimentazione senza che sia installato il fusibile appropriato invalida la garanzia del prodotto.

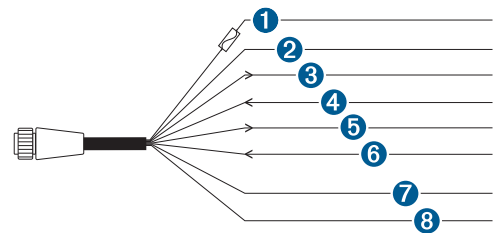
Collegare il cavo rosso alla stessa batteria attraverso l'accensione o a un altro interruttore manuale per accendere e spegnere il dispositivo.

- 1 Passare il cavo di alimentazione dalla batteria al dispositivo.
- 2 Collegare il cavo di alimentazione rosso allo switch di accensione o a un altro switch manuale e collegare lo switch al terminale positivo (+) della batteria se necessario.

- 3 Collegare il cavo nero al terminale negativo (-) della batteria o a terra.
- 4 Collegare il cavo di alimentazione al dispositivo e ruotare la ghiera di chiusura in senso orario per fissarla.

Cavo di alimentazione/NMEA® 0183

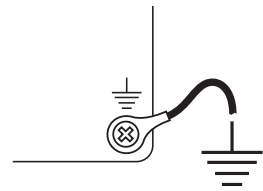
- Il cavo alimentazione/dati collega il dispositivo all'alimentazione, agli strumenti NMEA 0183, a un led o sirena per avvisi visibili o udibili.
- Per estendere il cavo NMEA 0183 o del segnale acustico, utilizzare un cavo da 0,33 mm² (22 AWG).
- Questo cavo fornisce una porta di input e output NMEA 0183 differenziale.



Elemento	Colore del cavo	Funzione cavo
①	Rosso	Potenza
②	Nero	Terra (alimentazione e NMEA 0183)
③	Blu	NMEA 0183 TxA (Out +)
⑤	Grigio	NMEA 0183 TxB (Out -)
④	Marrone	NMEA 0183 RxA (In +)
⑥	Viola	NMEA 0183 RxB (In -)
⑦	Arancione	Alimentazione accessorio
⑧	Giallo	Livello allarme basso

Ulteriore considerazione sulla messa a terra

Nella maggior parte delle installazioni, l'unità non ha bisogno di una messa a terra supplementare per funzionare correttamente. In caso di interferenze è possibile collegare lo chassis del dispositivo al negativo comune dell'imbarcazione.



Informazioni sulla Garmin Marine Network

AVVISO

Utilizzare un PoE Garmin Marine Network isolato (010-10580-10) per collegare un dispositivo di terze parti, ad esempio una videocamera FLIR®, alla Garmin Marine Network. Il collegamento diretto di un dispositivo PoE (Power over Ethernet) al chartplotter Garmin Marine Network danneggia il chartplotter Garmin e il dispositivo PoE. Il collegamento diretto di un dispositivo di terze parti a un chartplotter Garmin Marine Network causa il comportamento anomalo dei dispositivi Garmin, incluso lo spegnimento dei dispositivi in modo inappropriato o l'inutilizzabilità del software.

Questo dispositivo può collegarsi ad altri dispositivi Garmin Marine Network per la condivisione di dati, ad esempio radar, ecoscandagli e mappe dettagliate. Quando si collegano dispositivi Garmin Marine Network a questo dispositivo, tenere presente quanto segue.

- Tutti i dispositivi collegati alla Garmin Marine Network devono essere collegati alla stessa messa a terra. Se vengono

utilizzate più fonti di alimentazione per i dispositivi Garmin Marine Network, è necessario unire tutti i collegamenti di terra di tutti gli alimentatori utilizzando un collegamento a bassa resistenza o fissandoli a una barra collettiva di terra, se disponibile.

- È necessario utilizzare un cavo Garmin Marine Network per tutte le connessioni Garmin Marine Network.
 - Non utilizzare un cavo CAT5 e connettori RJ45 di terze parti per le connessioni Garmin Marine Network.
 - È possibile acquistare cavi e connettori Garmin Marine Network aggiuntivi presso il rivenditore Garmin locale.
- Le porte NETWORK sul dispositivo fungono ciascuna da switch di rete. Qualsiasi dispositivo compatibile può essere collegato a una qualsiasi delle porte NETWORK per condividere dati con tutti i dispositivi sull'imbarcazione collegati mediante un cavo Garmin Marine Network.

Informazioni su NMEA 2000®

AVVISO

Se si è connessi a una rete **esistente** NMEA 2000, identificare il cavo di alimentazione NMEA 2000. Soltanto un cavo di alimentazione NMEA 2000 è richiesto per il corretto funzionamento della rete NMEA 2000.

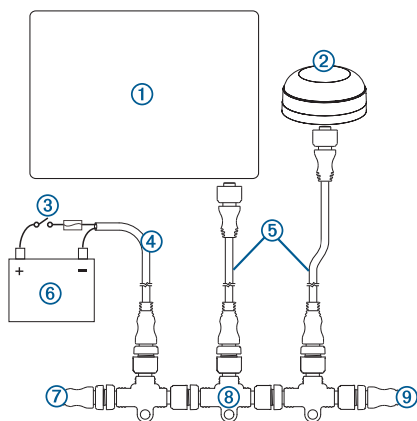
Un isolatore di potenza (010-11580-00) NMEA 2000 dovrebbe essere utilizzato nelle installazioni in cui il produttore della rete NMEA 2000 esistente è sconosciuto.

Se si installa un cavo di alimentazione NMEA 2000, è necessario collegarlo all'interruttore di accensione dell'imbarcazione o tramite un altro interruttore in linea. I dispositivi NMEA 2000 potrebbero scaricare la batteria se il cavo di alimentazione del NMEA 2000 viene collegato direttamente alla batteria.

Questo dispositivo può collegarsi a una rete NMEA 2000 sull'imbarcazione per condividere dati dai dispositivi compatibili NMEA 2000, ad esempio un ricevitore GPS o una radio VHF. I cavi NMEA 2000 inclusi e i connettori consentono di collegare il dispositivo alla rete NMEA 2000 esistente. Se non si dispone di una rete NMEA 2000 esistente, è possibile crearne una di base utilizzando i cavi di Garmin.

Se non si è pratici di NMEA 2000, è necessario leggere *Riferimento tecnico per prodotti NMEA 2000* all'indirizzo garmin.com/manuals/nmea_2000.

La porta NMEA 2000 viene utilizzata per collegare il dispositivo a una rete NMEA 2000 standard.



Elemento	Descrizione
①	Dispositivo NMEA 2000 compatibile con Garmin
②	Antenna GPS
③	Interruttore di accensione
④	Cavo di alimentazione NMEA 2000

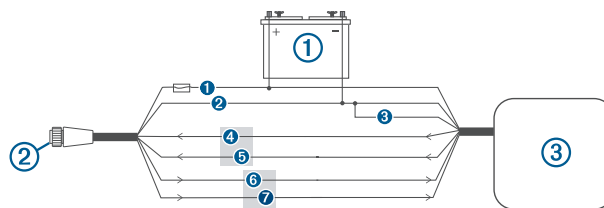
Elemento	Descrizione
⑤	Cavo di derivazione NMEA 2000
⑥	Fonte di alimentazione da 12 V cc
⑦	Terminatore o cavo backbone NMEA 2000
⑧	Connettore a T NMEA 2000
⑨	Terminatore o cavo backbone NMEA 2000

Connessioni NMEA 0183

- Il chartplotter è dotato di una porta Tx (trasmissione) e di una porta Rx (ricezione).
- Ciascuna porta è dotata di due cavi, etichettati con A e B in base alla convenzione NMEA 0183. Collegare i cavi A e B corrispondenti di ciascuna porta ai cavi A (+) e B (-) del dispositivo NMEA 0183.
- È possibile collegare un dispositivo NMEA 0183 alla porta Rx per inviare dati sul chartplotter ed è possibile collegare contemporaneamente fino a tre dispositivi NMEA 0183 alla porta Tx per ricevere dati dal chartplotter.
- Consultare le istruzioni di installazione del dispositivo NMEA 0183 per identificare i cavi di trasmissione (Tx) e di ricezione (Rx).
- Utilizzare un cavo bipolare schermato da 28 AWG per prolungare i cavi. Saldare tutti i collegamenti e sigillarli con del termorestringente.
- Non collegare i cavi dati NMEA 0183 data dal dispositivo alla messa a terra.
- Il cavo di alimentazione del chartplotter e i dispositivi NMEA 0183 devono essere collegati a una messa a terra comune.
- Le porte NMEA 0183 interne e i protocolli di comunicazione sono configurati sul chartplotter. Per ulteriori informazioni, consultare la sezione NMEA 0183 del Manuale Utente del chartplotter.
- Consultare il Manuale Utente del chartplotter per un elenco di sentenze NMEA 0183 approvate supportate dal chartplotter.

NMEA Collegamenti del dispositivo 0183

Questo diagramma mostra i collegamenti bidirezionali per l'invio e la ricezione di dati. È anche possibile utilizzare il diagramma per la comunicazione unidirezionale. Per ricevere informazioni da un dispositivo NMEA 0183, fare riferimento agli elementi ①, ②, ③, ④ e ⑤ per collegare il dispositivo Garmin. Per trasmettere informazioni a un dispositivo NMEA 0183, fare riferimento agli elementi ①, ②, ③, ⑥ e ⑦ per collegare il dispositivo Garmin.



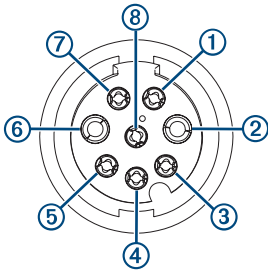
Elemento	Descrizione
①	Fonte di alimentazione
②	Cavo di alimentazione/NMEA 0183
③	NMEA Dispositivo 0183

Elemento	Funzione cavo Garmin	Colore del cavo Garmin	NMEA Funzione dei cavi del dispositivo 0183
1	Potenza	Rosso	Potenza
2	Massa a terra del cavo di alimentazione	Nero	Massa a terra del cavo di alimentazione
3	Messa a terra del cavo dati	Nero	Messa a terra del cavo dati
4	Rx/A (In +)	Marrone	Tx/A (Out +)
5	Rx/B (In -)	Viola	Tx/B (Out -)
6	Tx/A (Out +)	Blu	Rx/A (In +)
7	Tx/B (Out -)	Grigio	Rx/B (In -)

Se il dispositivo NMEA 0183 dispone solo di un cavo (nessun cavo A, B, + o -) in ingresso (ricezione, Rx), lasciare il cavo grigio scollegato.

Se il dispositivo NMEA 0183 dispone solo di un cavo d'uscita (trasmissione, Tx) (nessun cavo A, B, + o -), collegare il cavo viola a terra.

NMEA 0183 e pinout cavo di alimentazione

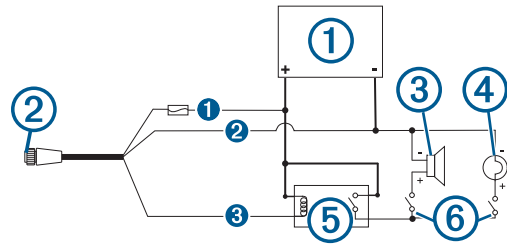


Numero pin	Funzione cavo	Colore del cavo
3	NMEA 0183 Tx/A (Out +)	Blu
4	NMEA 0183 Rx/A (In +)	Marrone
1	NMEA 0183 Tx/B (Out -)	Grigio
7	NMEA 0183 Rx/B (In -)	Viola
5	Allarme	Giallo
8	Alimentazione accessorio	Arancione
2	Terra (schermo)	Nero
6	VIN	Rosso

Collegamento di un led e di un cicalino

È possibile collegare al dispositivo un led o un cicalino ed essere avvisati quando viene visualizzato un messaggio. Il collegamento è opzionale, pertanto non è indispensabile eseguirlo per il corretto funzionamento del dispositivo. Quando si collega il dispositivo a un led o a una sirena considerare quanto segue.

- Quando si attiva l'allarme, la tensione del circuito si abbassa.
- La corrente massima è 1 A ed è necessario un relè per limitare la corrente proveniente dal chartplotter a 1 A.
- Per attivare manualmente il led e la sirena installare un interruttore dedicato.



Elemento	Descrizione
1	Fonte di alimentazione
2	Cavo di alimentazione
3	Cicalino
4	Led
5	Corrente massima del relè 1 A
6	Interruttori per attivare e disattivare i led o le sirene

Elemento	Colore del cavo	Funzione cavo
1	Rosso	Alimentazione
2	Nero	Terra
3	Giallo	Allarme

Note sul collegamento alla rete del motore J1939

AVVISO

Per evitare la corrosione dovuta all'umidità, è necessario utilizzare un cavo accessorio Garmin GPSMAP J1939 per collegare il chartplotter alla rete del motore J1939. L'uso di un cavo alternativo invalida la garanzia.

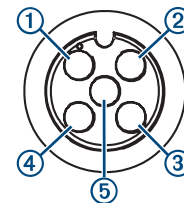
Se l'imbarcazione dispone di una rete del motore esistente, questa dovrebbe essere già collegata all'alimentazione. Non aggiungere ulteriori prese di alimentazione.

Questo chartplotter può collegarsi a una rete del motore sull'imbarcazione per leggere dati da dispositivi compatibili, ad esempio alcuni motori e generatori. La rete del motore segue uno standard e utilizza messaggi proprietari.

Collegare un solo chartplotter alla rete del motore. Il collegamento di più chartplotter a una sola rete del motore potrebbe causare comportamenti imprevisti.

La porta J1939 viene utilizzata per collegare il dispositivo alla rete del motore esistente. Passare il cavo entro 6 m (20 piedi) dalla backbone della rete del motore.

Il cavo accessorio Garmin GPSMAP J1939 deve essere collegato a una sorgente di alimentazione e a una terminazione appropriata. Per ulteriori informazioni sul collegamento alla propria rete del motore, consultare la documentazione del motore del produttore.



Pin	Colore del cavo	Descrizione
1	Senza rivestimento	Schermatura
2	Rosso	Alimentazione, positivo
3	Nero	Alimentazione, negativo
4	Bianco	CAN High
5	Blu	CAN Low

Note sui video compositi

Questo chartplotter consente di ricevere input video da sorgenti video composite utilizzando la porta CVBS IN. Per collegare un video composito, tenere presente quanto segue.

- La porta CVBS IN utilizza un connettore BNC. È possibile utilizzare un adattatore da BNC a RCA per collegare una sorgente video composita con connettori RCA alla porta CVBS IN.
- Il video viene condiviso tramite la Garmin Marine Network, ma non tramite la rete NMEA 2000.

Specifiche

Tutti i modelli

Temperatura	Da -15 a 55 °C (da 5 a 131 °F)
Materiale	Alluminio pressofuso e plastica policarbonato
Classificazione di impermeabilità	IEC 60529 IPX7 ¹
Tensione operativa	Da 10 a 32 V cc
Fusibile	6 A, 125 V ad azione rapida
NMEA 2000 LEN @ 9 Vdc	2
NMEA 2000 assorbimento	75 mA max
Frequenza wireless	2,4 GHz @ 17,6 dBm nominal

GPSMAP 7x2 Plus

Dimensioni (LxAxP)	22,4 × 14,3 × 5,4 cm (8,8 × 5,6 × 2,1 poll.)
Dimensioni dello schermo (LxA)	15,4 × 8,6 cm (6,1 × 3,4 poll.) 7 poll. in diagonale
Peso	0,86 kg (1,9 libbre)
Distanza di sicurezza dalla bussola	71 cm (28 poll.)
Consumo energetico massimo a 10 V cc	24 W
Assorbimento di corrente tipico a 12 V cc	1,5 A
Assorbimento di corrente massimo a 12 V cc	2,0 A
Scheda di memoria	2 slot per schede microSD [®] ; capacità scheda 32 GB max.

GPSMAP 9x2 Plus

Dimensioni (LxAxP)	2,56 × 16,2 × 5,2 cm (10,1 × 6,4 × 2,1 poll.)
Dimensioni dello schermo (LxA)	19,7 × 11,4 cm (7,7 × 4,5 poll.) 9 poll. in diagonale
Peso	1,27 kg (2,8 libbre)
Distanza di sicurezza dalla bussola	76 cm (30 poll.)
Consumo energetico massimo a 10 V cc	27 W
Assorbimento di corrente tipico a 12 V cc	1,3 A
Assorbimento di corrente massimo a 12 V cc	2,3 A
Scheda di memoria	2 slot per schede microSD; capacità scheda 32 GB max.

Informazioni su NMEA 2000 PGN

Trasmissione e ricezione

PGN	Descrizione
059392	Riconoscimento ISO
059904	Richiesta ISO

PGN	Descrizione
060160	Protocollo di trasporto ISO: Trasferimento dati
060416	Protocollo di trasporto ISO: Gestione delle connessioni
060928	Indirizzo ISO richiesto
065240	Indirizzo richiesto
126208	Richiesta funzione di gruppo
126996	Informazioni sul prodotto
126998	Informazioni sulla configurazione
127237	Controllo direzione/traccia
127245	Timone
127250	Direzione imbarcazione
127258	Varianza magnetica
127488	Parametri motore: aggiornamento rapido
127489	Parametri motore: dinamici
127493	Parametri trasmissione: dinamici
127505	Livello fluidi
127508	Stato della batteria
128259	Velocità: velocità sull'acqua
128267	Profondità dell'acqua
129025	Posizione: aggiornamento rapido
129026	COG e SOG: aggiornamento rapido
129029	Dati posizione GNSS
129283	Errore di fuori rotta
129284	Dati navigazione
129539	DOP GNSS
129540	Satelliti GNSS in vista
130060	Etichetta
130306	Dati vento
130310	Parametri ambientali (obsoleto)
130311	Parametri ambientali (obsoleto)
130312	Temperatura (obsoleta)

Trasmissione

PGN	Descrizione
126464	Funzione di gruppo elenco PGN in trasmissione e ricezione
126984	Risposta a un avviso
127497	Parametri trip: Motore

Ricezione

PGN	Descrizione
065030	Generator average basic AC quantities (GAAC)
126983	apnea in superficie
126985	Testo di avviso
126987	Soglia di allarme
126988	Valore allarme
126992	Ora del sistema
127251	Velocità di virata
127257	Assetto
127498	Parametri motore: statici
127503	Stato ingresso CA (obsoleto)
127504	Stato uscita CA (obsoleto)
127506	Stato dettagliato DC
127507	Stato caricabatterie
127509	Stato inverter
128000	Angolo di manovra
128275	Registro della distanza
129038	Rapporto posizione Classe A AIS
129039	Rapporto posizione Classe B AIS
129040	Rapporto posizione esteso Classe B AIS

¹ Il dispositivo resiste all'esposizione accidentale all'acqua fino a 1 m per 30 min. Per ulteriori informazioni, visitare il sito Web www.garmin.com/waterrating.

PGN	Descrizione
129044	Datum
129285	Navigazione: Informazioni waypoint/rotta
129794	Dati statici e relativi alla navigazione Classe A AIS
129798	Rapporto posizione velivolo SAR AIS
129799	Frequenza/Modalità/Alimentazione radio
129802	Messaggi AIS per trasmissioni correlate alla sicurezza
129808	Informazioni sulle chiamate DSC
129809	Rapporto dati statici "CS" Classe B AIS, parte A
129810	Rapporto dati statici "CS" Classe B AIS, parte B
130313	Umidità
130314	Pressione effettiva
130316	Temperatura: Gamma estesa
130576	Stato calibrazione trim
130577	Dati sulla direzione

NMEA Informazioni su 0183

Trasmissione

Sentenza	Descrizione
GPAPB	APB: controller direzione/traccia (pilota automatico) frase "B"
GPBOD	BOD: rilevamento (da origine a destinazione)
GPBWC	BWC: rilevamento e distanza da waypoint
GPGGA	GGA: dati correzione GPS (Global Positioning System)
GPGLL	GLL: posizione geografica (latitudine e longitudine)
GPGSA	GSA: GNSS DOP e satelliti attivi
GPGSV	GSV: satelliti GNSS in vista
GPRMB	RMB: informazioni di navigazione minime consigliate
GPRMC	RMC: dati minimi consigliati specifica GNSS
GPRTE	RTE: percorsi
GPVTG	VTG: COG e SOG
GPWPL	WPL: posizione del waypoint
GPXTE	XTE: errore di fuori rotta
PGRME	E: errore previsto
PGRMM	M: map datum
PGRMZ	Z: quota
SDDBT	DBT: profondità al di sotto del trasduttore
SDDPT	DPT: profondità
SDMTW	MTW: temperatura dell'acqua
SDVHW	VHW: velocità sull'acqua e direzione

Ricezione

Sentenza	Descrizione
DPT	Profondità
DBT	Profondità al di sotto del trasduttore
MTW	Temperatura acqua
VHW	Velocità su acqua e direzione
WPL	Posizione del waypoint
DSC	Informazioni DSC (Digital Selective Calling)
DSE	Expanded Digital Selective Calling
HDG	Direzione, deviazione e variazione
HDM	Direzione magnetica
MWD	Direzione e velocità del vento
MDA	Composita meteorologica
MWV	Velocità e angolazione del vento
VDM	Messaggio collegamento dati VHF AIS

Informazioni su J1939

Il chartplotter è in grado di ricevere sentenze J1939. Il chartplotter non è in grado di trasmettere sulla rete J1939.

Descrizione	PGN	SPN
Percentuale di carico del motore alla velocità corrente	61443	92
Velocità motore	61444	190
Temperatura del gas di scarico del collettore del motore - collettore destro	65031	2433
Temperatura del gas di scarico del collettore del motore - collettore sinistro	65031	2434
Refrigerante ausiliario del motore	65172	
Codici degli errori di diagnostica attivi	65226	
Distanza veicolo	65248	
Acqua nell'indicatore carburante	65279	
Spia di avviamento del motore	65252	1081
Test eccesso di velocità del motore	65252	2812
Stato dei comandi di non ritorno dell'aria del motore	65252	2813
Stato dei comandi di uscita degli allarmi del motore	65252	2814
Totale delle ore di esercizio del motore	65253	247
Velocità del veicolo in base alla navigazione	65256	517
Temperatura del carburante del motore 1	65262	174
Temperatura dell'olio motore 1	65262	175
Pressione di immissione carburante del motore	65263	94
Pressione olio motore	65263	100
Pressione refrigerante motore	65263	109
Temperatura del refrigerante del motore	65263	110
Livello refrigerante motore	65263	111
Velocità flusso carburante del motore	65266	183
Risparmio medio di carburante del motore	65266	185
Pressione del collettore di aspirazione #1 del motore	65270	102
Ingresso potenziale batteria/alimentazione 1	65271	168
Temperatura olio trasmissione	65272	177
Pressione olio trasmissione	65272	127
Livello carburante	65276	96
Pressione del differenziale filtro olio del motore	65276	969

© 2019 Garmin Ltd. o sue affiliate

Garmin®, il logo Garmin, ActiveCaptain® e GPSMAP® sono marchi di Garmin Ltd. o società affiliate, registrati negli Stati Uniti e in altri Paesi. L'uso di tali marchi non è consentito senza consenso esplicito da parte di Garmin.

FLIR® è un marchio registrato di FLIR Systems, Inc. NMEA®, NMEA 2000® e il logo NMEA 2000 sono marchi registrati della National Marine Electronics Association. microSD®, il logo microSD, SD® e il logo SD sono marchi di SD-3C, LLC. Wi-Fi® è un marchio registrato di Wi-Fi Alliance Corporation. Windows® è un marchio registrato di Microsoft Corporation negli Stati Uniti e in altri Paesi.

Le informazioni complete sul formato e le sequenze dati National Marine Electronics Association (NMEA) sono acquistabili all'indirizzo www.nmea.org.

