

## gWind™ Wireless 2



### Istruzioni di installazione

#### Informazioni importanti sulla sicurezza

##### ⚠ AVVERTENZA

Per avvisi sul prodotto e altre informazioni importanti, vedere la guida *Informazioni importanti sulla sicurezza e sul prodotto* inclusa nella confezione.

##### ⚠ ATTENZIONE

Durante le operazioni di foratura, taglio o carteggiatura, indossare degli occhiali protettivi, una maschera antipolvere e un'adeguata protezione per l'udito.

Prestare attenzione quando si lavora ad altezze considerevoli.

#### Avvisi sulla batteria

##### ⚠ AVVERTENZA

Il mancato rispetto delle seguenti linee guida potrebbe compromettere la durata della batteria, danneggiare il dispositivo e causare incendi, combustioni chimiche, perdita di elettroliti e/o lesioni.

- Non disassemblare, modificare, riprodurre, forare o danneggiare il dispositivo o le batterie.
- Non immergere o esporre il dispositivo o le batterie all'acqua o ad altri liquidi, nonché a incendi, esplosioni e altri rischi.
- Non utilizzare oggetti acuminati per rimuovere le batterie.
- Tenere le batterie lontano dalla portata dei bambini.
- Sostituire le batterie solo con batterie di ricambio corrette, onde evitare il rischio di incendi o esplosioni. Per acquistare una batteria di ricambio, rivolgersi al rivenditore Garmin® o visitare il sito Web Garmin.
- Non esporre il dispositivo a temperature al di fuori dell'intervallo compreso tra -20° e 50 °C (tra -4° e 122 °F).
- Per lunghi periodi di inutilizzo, conservare il dispositivo a una temperatura compresa tra 0° e 35 °C (tra 32° e 95 °F).
- Per un corretto smaltimento del dispositivo/batterie in conformità alle leggi e disposizioni locali, contattare le autorità locali preposte.

#### Registrazione del dispositivo

Per un'assistenza completa, eseguire subito la registrazione online.

- Visitare il sito Web <http://my.garmin.com>.
- Conservare in un luogo sicuro la ricevuta di acquisto originale o una fotocopia.

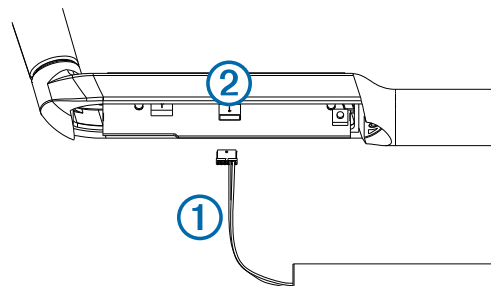
#### Installazione della batteria

##### AVVISO

La batteria appropriata viene fornita con il dispositivo. L'installazione di un batteria non fornita o acquistata da Garmin potrebbe danneggiare il dispositivo.

Prima di installare il dispositivo, è necessario installare la batteria inclusa.

- 1 Con un cacciavite a croce 2, aprire lo sportello della batteria sul dispositivo.
- 2 Inserire il connettore della batteria ① nella porta sul vano all'interno del dispositivo ②.



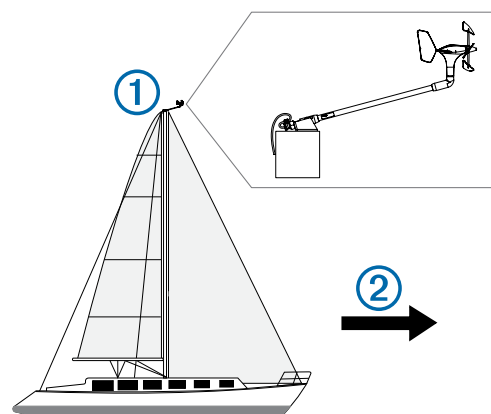
Il connettore si inserisce nella porta in un solo modo. Forzare il connettore nella porta potrebbe danneggiarlo.

- 3 Inserire la batteria nell'alloggiamento del dispositivo sotto al vano.
- 4 Procedere con cautela per evitare di comprimere i cavi della batteria e chiudere e fissare lo sportello batteria.

#### Informazioni sull'installazione

Selezionare la posizione di installazione del trasduttore del vento tenendo presente quanto segue.

- Installare il trasduttore del vento in posizione orizzontale sulla testa dell'albero ①.



- Nel caso non fosse possibile, aggiungere uno spessore appropriato per creare un piano di appoggio orizzontale.
- Installare il trasduttore del vento rivolto verso prua ②.

**NOTA:** se non si installa il dispositivo rivolto esattamente verso prua, è necessario configurare l'orientamento per ricevere dati precisi sulle angolazioni del vento (*Regolare l'offset, pagina 2*).

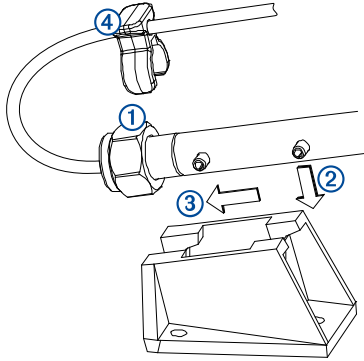
#### Installazione della staffa di montaggio

- 1 Utilizzando la staffa di montaggio come dima, contrassegnare la posizione dei fori di riferimento.
- 2 Con una punta da 4,5 mm (<sup>1</sup>/<sub>64</sub> poll.), praticare i fori di riferimento.

3 Fissare la staffa di montaggio alla superficie utilizzando le viti in dotazione.

### Installazione del trasduttore con la staffa di montaggio

1 Allentare con le mani la ghiera ① ruotandola in senso antiorario.



2 Posizionare il trasduttore sulla staffa di montaggio spingendolo verso il basso ② e facendolo scorrere finché non si blocca ③.

3 Assicurare il sensore alla staffa ruotando manualmente la ghiera in senso orario.

4 Inserire la fascetta ④ nel trasduttore per impedire che la ghiera si allenti.

### Associazione del sensore

Se il sensore è incluso in un dispositivo del vento, il sensore e il dispositivo sono stati associati in fabbrica.

Se il sensore è stato acquistato separatamente o se si desidera utilizzarlo con un altro dispositivo Garmin compatibile, è necessario associare il sensore a un dispositivo compatibile.

Se il sensore non è associato a un dispositivo compatibile, questo cerca automaticamente un dispositivo. L'associazione del sensore viene avviata automaticamente, non è richiesta alcuna azione da parte dell'utente.

Consultare il Manuale Utente aggiornato del dispositivo Garmin compatibile per conoscere le istruzioni di associazione wireless. Potrebbe essere necessario scaricare l'ultima versione del Manuale Utente dal sito Web [www.garmin.com/manuals](http://www.garmin.com/manuals).

### Regolare l'offset

Configurare l'impostazione ANGL se il sensore non è rivolto verso la prua dell'imbarcazione, perfettamente parallelo alla linea di prua.

**NOTA:** queste istruzioni sono relative all'utilizzo con un dispositivo GNX™ Wind. Se il sensore è collegato a un altro dispositivo compatibile, consultare il Manuale Utente aggiornato del dispositivo per conoscere le istruzioni di configurazione del sensore.

1 In una pagina del display sul GNX Wind, premere

2 Premere o per selezionare **SENS**, quindi premere

3 Premere o per selezionare **ANGL**, quindi premere

4 L'angolo si misura in senso orario cominciando dalla prua.

- Se il sensore è rivolto verso dritta, l'angolo è compreso tra 1 e 180 gradi.
- Se il sensore è rivolto verso sinistra, l'angolo è compreso tra 181 e 360 gradi.

5 Premere o per immettere l'angolo osservato nella fase 4.

6 Premere .

### Manutenzione e conservazione

- Se necessario, utilizzare del detergente delicato per pulire il trasduttore del vento e risciacquarlo con acqua. Non utilizzare detersivi o acqua ad alta pressione.
- Si consiglia di rimuovere il trasduttore del vento e conservarlo in un luogo asciutto nel caso non venga utilizzato per lunghi periodi di tempo.
- Per una conservazione ottimale, posizionare il trasduttore del vento in un luogo esposto alla luce. Ciò consente di mantenere carica la batteria del dispositivo.
- Se si conserva il trasduttore del vento in un luogo buio, si consiglia di sostituire la batteria all'inizio di ogni stagione. Le batterie sostitutive sono disponibili presso il rivenditore Garmin locale o sul sito Web [www.garmin.com](http://www.garmin.com).

### Caratteristiche tecniche

Specifiche	Valore
Dimensioni dopo l'installazione (A×L)	345 × 610 mm (13,58 × 24 poll.)
Peso	320 g (11,29 onces)
Temperatura operativa	Da -20° a 50°C (da -4° a 122°F)
Temperatura di stoccaggio	Da 0° a 35°C (da 32° a 95°F)
Classificazione impermeabilità (trasduttore del vento)	IEC 60529 IPX-6 (protezione dalle mareggiate)
Gamma velocità vento	Da 0,9 a 90 kn (da 0,5 a 50 m/s)

Garmin® e il logo Garmin sono marchi di Garmin Ltd. o società affiliate, registrati negli Stati Uniti e in altri Paesi. gWind™ e GNX™ sono marchi di Garmin Ltd. o delle società affiliate. L'uso di tali marchi non è consentito senza consenso esplicito da parte di Garmin.