



Istruzioni di installazione

Informazioni importanti sulla sicurezza

⚠ AVVERTENZA

Per avvisi sul prodotto e altre informazioni importanti, vedere la guida *Informazioni importanti sulla sicurezza e sul prodotto*, inclusa nella confezione del chartplotter o del fishfinder.

Ogni utente è responsabile della navigazione sicura della propria imbarcazione. L'ecoscandaglio è uno strumento che consente all'utente di conoscere meglio le condizioni del fondale al di sotto dell'imbarcazione, ma non lo esime dalla responsabilità di osservare le condizioni dell'acqua intorno all'imbarcazione durante la navigazione.

⚠ ATTENZIONE

L'installazione e la manutenzione di questa apparecchiatura effettuate non in conformità a queste istruzioni possono causare danni o lesioni.

Durante le operazioni di foratura, taglio o carteggiatura, indossare degli occhiali protettivi, una maschera antipolvere e un'adeguata protezione per l'udito.

AVVISO

Prima di effettuare fori o tagli verificare l'eventuale presenza di oggetti nel lato opposto della superficie da tagliare.

Questa apparecchiatura deve essere installata da un installatore di componenti nautici qualificato.

Per ottenere le massime prestazioni ed evitare danni all'imbarcazione, installare il dispositivo Garmin® attenendosi alle istruzioni riportate di seguito.

Prima di procedere all'installazione, leggere attentamente le istruzioni. In caso di difficoltà durante l'installazione, contattare il servizio di assistenza ai prodotti di Garmin.

Registrazione del dispositivo

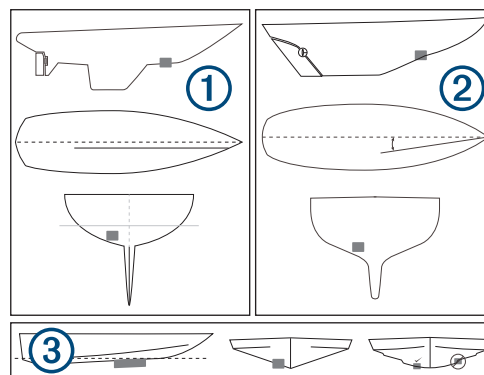
Per un'assistenza completa, eseguire subito la registrazione in linea.

- Visitare il sito Web my.garmin.com/registration.
- Conservare in un luogo sicuro la ricevuta di acquisto originale o la fotocopia.

Centro assistenza Garmin

Per assistenza e informazioni, come manuali di prodotto, domande frequenti, video, aggiornamenti software e supporto clienti, visitare il sito Web support.garmin.com.

Note sulla posizione di installazione



- Sulle derive ①, installare il trasduttore a più di 25 cm (10 poll.) e a meno di 75 cm (30 poll.) dalla parte anteriore della chiglia e a meno di 10 cm (4 poll.) dal lato della linea centrale.
- Sulle imbarcazioni con bulbo ②, installare il trasduttore in posizione leggermente obliqua rispetto alla prua, non parallelo alla linea centrale.
- Sulle barche a motore e sugli scafi a spigolo ③, non installare il trasduttore vicino al bordo appuntito degli spigoli.
- Sulle imbarcazioni monomotore, non installare il trasduttore a ridosso dell'elica.
- Sulle imbarcazioni bimotores, se possibile, installare il trasduttore tra i due motori.
- Il trasduttore deve essere montato in parallelo all'asse di prua-poppa dell'imbarcazione.
- Installare il trasduttore in una posizione che consenta di accedere al trasduttore dall'interno dell'imbarcazione.
- Non installare il trasduttore in linea con prese a mare, pattini o qualsiasi altro elemento di disturbo che possa generare bolle d'aria.
- Non installare il trasduttore in posizioni in cui potrebbe subire degli urti durante le manovre in banchina o in navigazione.
- Il trasduttore può causare la formazione di cavità che potrebbero compromettere le prestazioni dell'imbarcazione e danneggiare l'elica.
- Per prestazioni ottimali, il trasduttore deve essere posizionato in acqua pulita (non mossa).
- In caso di domande sulla posizione del trasduttore passante, contattare il produttore dell'imbarcazione o altri proprietari di imbarcazioni simili per ricevere assistenza.

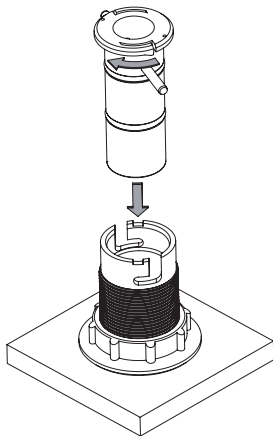
Strumenti necessari per l'installazione

- Trapano
- Fresa a tazza da 43 mm (1 11/16 poll.)
- Fresa a tazza da 52 a 55 mm (da 2 1/16 a 2 3/16 poll.) (nelle installazioni su scafo in vetroresina)
- Sigillante marino
- Grasso siliconico
- Tagliacavi
- Lima di metallo (installazione su scafi in metallo)
- Panno in vetroresina e resina (opzione per sigillare uno scafo in vetroresina)
- Cilindro da 43 mm (1 11/16 poll.), cera, nastro e resina epossidica (opzione per sigillare uno scafo in vetroresina)

Installazione del trasduttore passante

Se si installa il trasduttore in uno scafo in vetroresina, è necessario innanzitutto preparare lo scafo (*Preparazione dello scafo in vetro resina, pagina 2*).

- 1 Utilizzare una fresa a tazza da 43 mm (1 11/16 poll.) per tagliare lo scafo nella posizione di installazione.
- 2 Inserire il raccordo passante nello scafo.
- 3 Applicare del sigillante marino alla flangia esterna del raccordo passante e serrare manualmente il dado.
- 4 Far scorrere entrambi gli anelli circolari di gomma nel tappo.
- 5 Applicare del grasso siliconico sull'esterno del tappo.
- 6 Con un movimento lento e rotatorio, inserire il tappo nel raccordo passante.



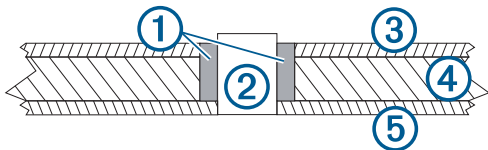
- 7 Verificare che il tappo sia correttamente inserito nel raccordo.
- 8 Montare il raccordo con il perno posizionato a 90 gradi rispetto alla linea centrale dell'imbarcazione.
- 9 Dopo che il sigillante marino applicato nel passo 3 ha fatto presa, rimuovere il dado e applicare il sigillante marino sul raccordo all'interno dello scafo.
- 10 Reinserire il dado e serrarlo manualmente.
- 11 Dopo aver installato il raccordo, sostituire il tappo con il trasduttore.

NOTA: si consiglia di conservare il tappo e utilizzarlo al posto del trasduttore quando quest'ultimo necessita di pulizia o manutenzione.
- 12 Installare il dispositivo di blocco dei cavi nel trasduttore.

Preparazione dello scafo in vetroresina

AVVISO

Se lo scafo in vetroresina non è sigillato correttamente, l'acqua potrebbe penetrare nello scafo e danneggiare gravemente l'imbarcazione.



①	Vetroresina o resina epossidica (non inclusa)
②	Cilindro distanziatore (non incluso)
③	Superficie in vetroresina interna
④	Scafo
⑤	Superficie in vetroresina esterna

- 1 Praticare con un trapano il foro nello scafo.
- 2 Sigillare lo scafo utilizzando fibra di vetro (*Sigillare lo scafo con resina in fibra di vetro, pagina 2*) o resina epossidica (*Sigillare lo scafo con resina epossidica, pagina 2*).

Praticare un foro in uno scafo in vetroresina

- 1 Dall'interno dell'imbarcazione, praticare un foro di riferimento di 3 mm (1/8 poll.) nello scafo.

- 2 Osservare il foro di riferimento sull'esterno dell'imbarcazione e selezionare un'opzione:
 - Se il foro di riferimento non si trova nella posizione corretta, sigillare il foro con resina epossidica e ripetere il passo 1.
 - Se il foro di riferimento si trova nella posizione corretta, utilizzare una fresa a tazza da 43 mm (1 11/16 poll.) per tagliare un foro dall'esterno dell'imbarcazione esclusivamente sulla superficie di vetroresina esterna. Non tagliare completamente lo scafo.

- 3 Dall'interno dell'imbarcazione, nella posizione del foro di riferimento, utilizzare una fresa a tazza per tagliare un foro da 9 a 12 mm (da 3/8 a 1/2 poll.) che sia più grande del foro tagliato dall'esterno dell'imbarcazione nel passo 2.

Tagliare la superficie di vetroresina interna e la maggior parte dello scafo, senza tagliare la superficie esterna.

NOTA: durante il taglio della superficie di vetroresina interna e dello scafo, fare attenzione a non tagliare la superficie di vetroresina esterna. In caso contrario, non sarà possibile sigillare correttamente lo scafo.

- 4 Rimuovere la superficie di vetroresina interna e la parte di scafo tagliata nel passo 3.

Dovrebbe essere possibile vedere l'interno della superficie di vetroresina esterna.

- 5 Smerigliare l'interno del foro e le aree circostanti all'interno e all'esterno della superficie di vetroresina.

- 6 Pulire l'area con un detergente o un solvente delicato, ad esempio alcool isopropilico, per rimuovere la polvere e la sporcizia.

Sigillare lo scafo con resina in fibra di vetro

- 1 Dall'interno dell'imbarcazione, applicare della resina in fibra di vetro su un panno in vetroresina e passarlo all'interno del foro per sigillare lo scafo.

- 2 Aggiungere resina al panno e passarlo nel foro finché non si raggiunge il diametro di 43 mm (1 11/16 poll.).

- 3 Dopo che la fibra di vetro si è seccata, smerigliare e pulire la parte interna e circostante il foro.

Lo scafo in vetroresina è pronto ed è ora possibile completare l'installazione del trasduttore.

Sigillare lo scafo con resina epossidica

Per sigillare correttamente lo scafo con resina epossidica, è necessario creare un cilindro con un diametro di 43 mm (1 11/16 poll.) che funga da distanziatore.

- 1 Rivestire il cilindro da 43 mm (1 11/16 poll.) con della cera.

- 2 Inserire il cilindro nel foro attraverso la superficie esterna e sigillarlo in posizione sulla superficie esterna dell'imbarcazione.

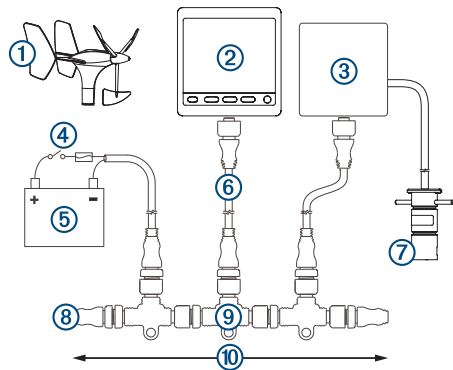
- 3 Riempire lo spazio tra il cilindro e lo scafo con la resina epossidica.

- 4 Dopo che la resina epossidica si è seccata, rimuovere il cilindro e smerigliare e pulire la parte interna e circostante il foro.

Lo scafo in vetroresina è pronto ed è ora possibile completare l'installazione del trasduttore.

Connessione di NMEA 2000®

Il trasduttore GDT 43 si collega alla rete NMEA 2000 tramite l'adattatore NMEA 2000.



①	Trasduttore gWind™ Wireless 2
②	GNX™ Wind
③	Adattatore NMEA 2000
④	Interruttore di accensione
⑤	Sorgente di alimentazione da 12 V cc
⑥	Cavo di derivazione
⑦	Trasduttore GDT 43
⑧	Terminatore o cavo backbone NMEA 2000
⑨	Connettore a T NMEA 2000
⑩	Rete NMEA 2000 esistente

Collegamento di Nexus®

Quando si collega il GDT 43 a un sistema Nexus, è necessario tagliare il cavo del GDT 43 fino alla lunghezza desiderata e collegare i fili alla porta con profondità dedicata sul dispositivo Nexus.

GDT 43	Nexus
Nero	Nero
Rosso	Blu
Schermo	Schermo
Bianco	Non utilizzare

Calibrazione del trasduttore

NOTA: se si utilizza un sistema Nexus o se i dati del trasduttore non vengono visualizzati, il trasduttore deve essere calibrato.

È possibile utilizzare il software NexusRace™ per calibrare il trasduttore. Per scaricare il software NexusRace, visitare il sito Web garmin.com/NexusRace.

Manutenzione

Verifica dell'installazione

AVVISO

Verificare che sull'imbarcazione non vi siano falle prima di lasciarla in acqua per un periodo di tempo prolungato.

Il trasduttore deve essere immerso in acqua per funzionare correttamente.

- 1 Quando l'imbarcazione è in acqua, controllare la presenza di falle vicino al sito di installazione del trasduttore.
- 2 Se vengono rilevate delle falle, applicare del sigillante marino intorno al sito di installazione, lasciarlo agire e ripetere il passo 1.

Pulizia del trasduttore

La sporcizia acquatica si accumula rapidamente e può ridurre le prestazioni del dispositivo.

- 1 Rimuovere la sporcizia con un panno morbido e un detergente delicato.
- 2 Se lo sporco è ostinato, utilizzare uno strofinaccio o una spatola.

- 3 Asciugare il dispositivo.

Caratteristiche tecniche

Caratteristiche tecniche di GDT 43

Dimensioni (L x A)	42 × 86 mm (1,65 × 3,38 poll.)
Spessore dello scafo	Minima 6 mm (0,24 poll.) Massima 42 mm (1,65 poll.)
Temperatura	Operativa: da -10 a 70 °C (da 14 a 158 °F) Stoccaggio: da -35 a 70 °C (da 31 a 158 °F)
Lunghezza del cavo del trasduttore	6 m (19,7 piedi)
Frequenza ecoscandaglio	200 kHz
Profondità ecoscandaglio*	275 m (900 piedi)

*Dipende dalle condizioni dell'acqua.

Caratteristiche tecniche dell'adattatore NMEA 2000

Dimensioni (L x A x P)	101,4 x 116,3 x 76,2 mm (4 x 4 19/32 x 3 poll.)
Peso	Adattatore: 120,9 g (4,26 once) Con staffa: 200,7 g (7,08 once)
Alimentazione	Da 9 a 16 V cc
Consumo energetico	Massimo 2,4 W
Temperatura	Da -15 a 70 °C (da 5 a 158 °F)

PGN NMEA 2000

Tipo	PGN	Descrizione
Trasmissione e ricezione	005932	Riconoscimento ISO
	059904	Richiesta ISO
	060928	Richiesta indirizzo ISO
	126208	NMEA®: Funzione di gruppo comando, richiesta e riconoscimento
	126464	Funzione di gruppo elenco PGN in trasmissione e ricezione
Trasmissione	126996	Informazioni sul prodotto
	128267	Profondità dell'acqua
	130312	Temperatura

© 2017 Garmin Ltd. o sue affiliate

Garmin®, il logo Garmin e Nexus® sono marchi di Garmin Ltd. o delle società affiliate, registrati negli Stati Uniti e in altri Paesi. GDT™, GST™ e NexusRace™ sono marchi di Garmin Ltd. o delle società affiliate. L'uso di tali marchi non è consentito senza consenso esplicito da parte di Garmin.

NMEA 2000® e il logo NMEA 2000 sono marchi registrati della National Marine Electronics Association.

