

**LOWRANCE**

**SIMRAD**

# TotalScan Trasduttore

Manuale d'installazione

ITALIANO

## Prefazione

---

**▲ Avvertenza:** È esclusiva responsabilità del proprietario installare e utilizzare l'apparecchio e i trasduttori in maniera tale da non causare incidenti, lesioni alle persone o danni alle cose. Rispettare le pratiche di navigazione sicure.

**Prestazioni del sonar** L'accuratezza della visualizzazione della profondità del sonar può essere influenzata da molti fattori, ad esempio il tipo e la posizione del trasduttore e le condizioni dell'acqua. Non utilizzare mai questo strumento per misurare la profondità o altre condizioni dell'acqua a scopi natatori o di immersione.

La scelta, la posizione e l'installazione dei trasduttori e di altri componenti del sistema sono di importanza decisiva per garantire che le prestazioni del sistema siano ottimali. In caso di dubbi, consultare il rivenditore Navico.

Per ridurre i rischi di un utilizzo improprio o non corretto di questo strumento, è necessario aver letto accuratamente tutte le sezioni dei manuali per l'installazione e l'uso. Si raccomanda di eseguire tutte le operazioni utilizzando il simulatore incorporato prima di utilizzare questo strumento nell'acqua.

**Clausola di esonero da responsabilità** Navico Holding AS e le sue consociate, filiali e affiliate non si assumono alcuna responsabilità per qualunque utilizzo di questo prodotto che possa causare incidenti, danni o violare la legge.

**Dichiarazioni di conformità** Il trasduttore TotalScan è conforme a:

- CE ai sensi della direttiva sulla compatibilità elettromagnetica (EMC) 2014/30/UE.
- requisiti dei dispositivi di livello 2 fissati dallo standard per le comunicazioni radio (Compatibilità elettromagnetica) del 2008

La dichiarazione di conformità pertinente è disponibile sui seguenti siti Web, nella sezione relativa alla documentazione del trasduttore TotalScan:

- <http://www.lowrance.com/>
- <http://www.simrad-yachting.com/>

**Marchi** Lowrance® e Navico® sono marchi registrati di Navico. Simrad® è utilizzato su licenza di Kongsberg.

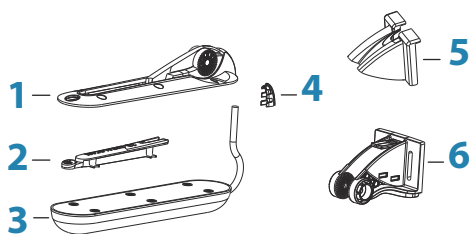
In questo manuale si fa riferimento ai seguenti prodotti Navico: DownScan Imaging™ (DownScan), DownScan Overlay™ (DownScan Overlay), StructureScan® (StructureScan) e StructureScan® HD (StructureScan HD).

**Copyright** Copyright © 2017 Navico Holding AS.






# 2

## Verifica del contenuto




Con il trasduttore TotalScan sono incluse le parti della staffa per montaggio sullo specchio di poppa e un kit di montaggio hardware. Al trasduttore è collegato un cavo da 7 m.



- 1 Staffa
- 2 Piastra inserto/nome
- 3 Trasduttore
- 4 Connettore
- 5 Coperchio dei cavi
- 6 Piastra di montaggio sullo specchio di poppa

Kit di montaggio dell'hardware (incluso)	
	Viti per il montaggio sullo specchio di poppa #10x1-1/4" (3)
	10 rondelle piane per le viti per il montaggio sullo specchio di poppa (3)
	Bullone per il montaggio della staffa M6x40 mm (1)
	Rondella per il montaggio della staffa M6 (1)
	Rondella elastica in gomma per il montaggio della staffa M6 (1)

### Kit di montaggio dell'hardware (incluso)

	Dado di arresto in nylon per il montaggio della staffa M6 (1)
	Viti per il collegamento del traduttore M4x8 mm (6)
	Rondelle di arresto per il collegamento del trasduttore M4 (6)
	Fascette per cavi (2)

### Strumenti e materiali richiesti (non inclusi)

Trapano	Cacciavite Phillips (a stella)
Punte per trapano	Sigillante/Composto adesivo marino di qualità superiore per applicazioni sopra e sotto la linea di galleggiamento

# 3

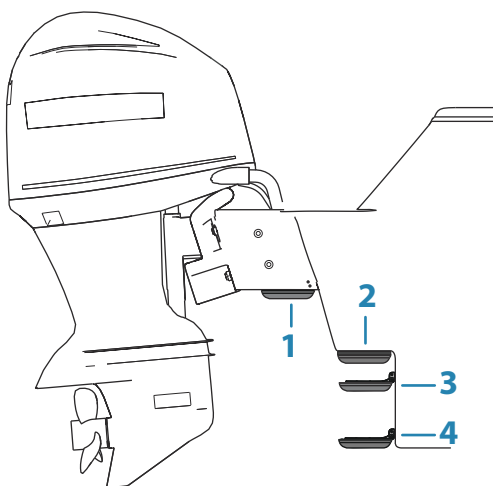
## Installazione

### Opzioni di montaggio

Il trasduttore può essere montato sullo specchio di poppa, sulla piastra di appoggio o sulla pedana.

Utilizzare la tabella riportata di seguito per determinare quale opzione di montaggio è maggiormente adatta all'imbarcazione/alle preferenze di installazione.

- **Nota:** Prima di effettuare forature, verificare che i fori vengano praticati in una posizione sicura. Assicurarsi di non effettuare forature su serbatoi, tubi o cavi e così via e che i fori non indeboliscano la struttura in alcun modo.
- **Nota:** Durante il montaggio del trasduttore, accertarsi che l'area circostante alla posizione di montaggio sia priva di elementi di interferenza con il fascio del sonar.
- **Nota:** Se si esegue il montaggio nella posizione in cui il trasduttore fuoriesce dall'acqua, ad esempio quando l'imbarcazione plana, il sonar non funzionerà quando il trasduttore è fuori dall'acqua.



- 1 Montaggio su jack-plate (staffa sullo specchio di poppa)  
Richiede il kit di montaggio sullo specchio di poppa per Skimmer venduto separatamente (n. parte 000-12603-001)
- 2 Montaggio Direct Step (staffa per incasso)  
Richiede il kit di montaggio a incasso per Skimmer venduto separatamente (n. parte 000-12602-001)
- 3 Montaggio su pedana (staffa sullo specchio di poppa)
- 4 Montaggio sullo specchio di poppa (staffa sullo specchio di poppa)

Opzioni di montaggio del trasduttore	
<p>Montaggio sullo specchio di poppa (staffa sullo specchio di poppa) Consultare <i>"Montaggio sullo specchio di poppa e sulla pedana (staffa sullo specchio di poppa)"</i> a pagina 9</p>	<ul style="list-style-type: none"> <li>Mantiene il trasduttore in acqua mentre l'imbarcazione plana, consentendo di tracciare il fondale a elevate velocità</li> <li>È possibile regolare l'angolo del trasduttore in modo che sia parallelo all'acqua</li> <li>È più probabile che il trasduttore collida con ostacoli presenti in acqua e aumenta la resistenza dell'imbarcazione</li> </ul>
<p>Montaggio su pedana (staffa sullo specchio di poppa) Consultare <i>"Montaggio sullo specchio di poppa e sulla pedana (staffa sullo specchio di poppa)"</i> a pagina 9</p>	<ul style="list-style-type: none"> <li>Il trasduttore non è in acqua mentre l'imbarcazione plana; protegge il trasduttore ed evita la resistenza del trasduttore</li> <li>È possibile regolare l'angolo del trasduttore in modo che sia parallelo all'acqua</li> <li>Il sonar non traccia il fondale quando il trasduttore fuoriesce dall'acqua.</li> </ul>

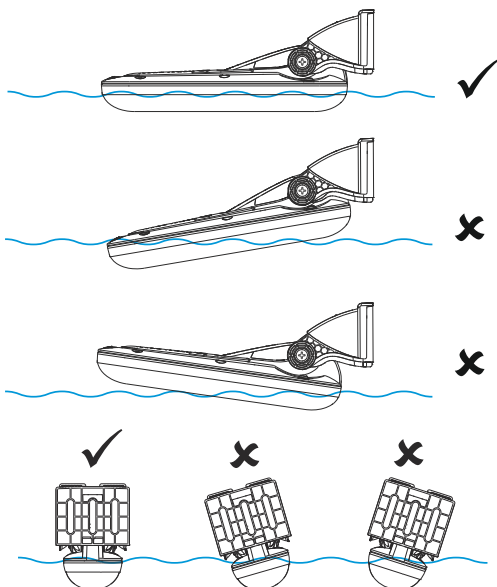
## Opzioni di montaggio del trasduttore

<p><i>"Montaggio su jack-plate (staffa sullo specchio di poppa)"</i> a pagina 14 Richiede il kit di montaggio sullo specchio di poppa per Skimmer venduto separatamente (n. parte 000-12603-001)</p>	<ul style="list-style-type: none"><li>• Il trasduttore non è in acqua mentre l'imbarcazione plana; protegge il trasduttore ed evita la resistenza del trasduttore</li><li>• È possibile regolare l'angolo del trasduttore in modo che sia parallelo all'acqua</li><li>• Consente di montare il trasduttore senza praticare fori sull'imbarcazione</li><li>• Il sonar non traccia il fondale quando il trasduttore fuoriesce dall'acqua.</li></ul>
<p><i>"Montaggio Direct Step (staffa per incasso)"</i> a pagina 11 Richiede il kit di montaggio a incasso per Skimmer venduto separatamente (n. parte 000-12602-001)</p>	<ul style="list-style-type: none"><li>• Il trasduttore non è in acqua mentre l'imbarcazione plana; protegge il trasduttore ed evita la resistenza del trasduttore</li><li>• Non è possibile regolare l'angolo del trasduttore in modo che sia parallelo all'acqua</li><li>• Il sonar non traccia il fondale quando il trasduttore fuoriesce dall'acqua.</li></ul>

## Angolo del trasduttore

Dopo aver montato il trasduttore, accertarsi di regolarlo in modo che sia parallelo alla linea di galleggiamento su entrambi gli assi, orizzontale e verticale, durante il movimento dell'imbarcazione a velocità di pesca alla traina.





## Montaggio sullo specchio di poppa e sulla pedana (staffa sullo specchio di poppa)

Il trasduttore può essere montato sullo specchio di poppa o sulla pedana utilizzando l'apposita staffa. Con queste opzioni di montaggio il trasduttore rimane in acqua mentre l'imbarcazione plana oppure può essere montato in modo rimanga in acqua solo quando l'imbarcazione si muove a una velocità di pesca alla traina.

### Materiali per il montaggio sullo specchio di poppa e sulla pedana (vetroresina) (non inclusi)

Punta per trapano da 3 mm (fori di guida per il montaggio sullo specchio di poppa)

Sigillante/Composto adesivo marino di qualità superiore per applicazioni sopra e sotto la linea di galleggiamento

### Materiali (scafo in alluminio) per il montaggio sullo specchio di poppa (non inclusi)

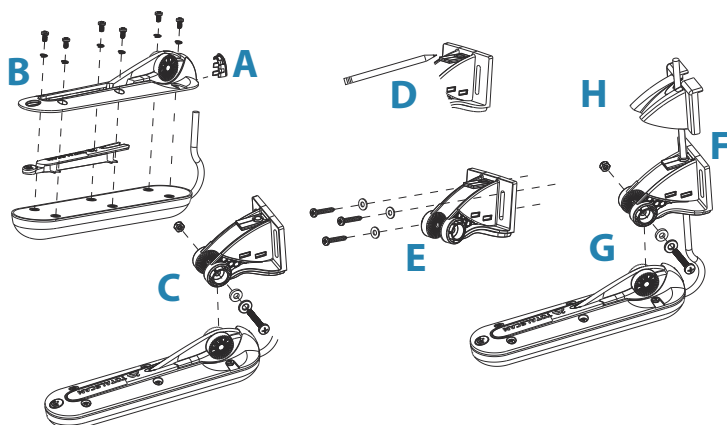
Viti M4	Sigillante/Composto adesivo marino di qualità superiore per applicazioni sopra e sotto la linea di galleggiamento
Materiale isolante in plastica, come tribordo King (previene la corrosione tra la staffa e lo scafo in alluminio)	

### Per il montaggio sullo specchio di poppa o sulla pedana utilizzando l'apposita staffa

1. Innestare il connettore nella staffa (A)
2. Fissare la staffa e l'etichetta al trasduttore utilizzando le viti fornite (B)
3. Senza stringere eccessivamente, fissare la staffa con il trasduttore alla piastra di montaggio sullo specchio di poppa mediante il bullone, la rondella (più vicino alla testa della vite), la rondella elastica in gomma e il dado di arresto in nylon (C) in dotazione
4. Fissare l'intero gruppo allo specchio di poppa o alla pedana nella posizione desiderata. In caso di montaggio sullo specchio di poppa, allineare la parte inferiore del trasduttore alla parte inferiore dell'imbarcazione. Utilizzare una matita per segnare i fori di riferimento (D). La piastra di montaggio sullo specchio di poppa è dotata di alloggiamenti delle viti per regolare l'altezza in cui posizionare il trasduttore.
5. Praticare i fori di guida.
6. Sui fori di riferimento applicare un sigillante/composto adesivo marino adatto al fissaggio sopra e sotto la linea di galleggiamento
7. Scollegare la piastra di montaggio sullo specchio di poppa dalla staffa del trasduttore
8. Avvitare la piastra di montaggio allo specchio di poppa utilizzando le viti e le rondelle piane in dotazione (E)
9. Passare il cavo del trasduttore attraverso l'occhiello sulla staffa dello specchio di poppa (F)
10. Fissare nuovamente la staffa del trasduttore alla piastra di montaggio sullo specchio di poppa (G)

11. Impostare il trasduttore nell'angolazione desiderata e stringere il bullone per il montaggio della staffa (con le rondelle) e il dado di arresto in nylon
12. Inserire il coperchio dei cavi (H). Se necessario, è possibile rimuovere il coperchio dei cavi inserendo un cacciavite a punta piatta nel bordo ricurvo e fare leva su entrambi i lati, uno alla volta.
13. Passare il cavo nel display e collegarlo alla porta del sonar.

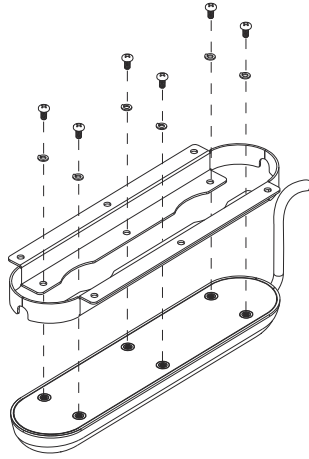
Con l'imbarcazione in acqua e dopo aver collegato il trasduttore, attivare la funzione Flip Left/Right (Spostamento a sinistra/destra) sull'unità display per assicurarsi che ciò che viene mostrato sul lato sinistro e sul lato destro corrisponda con ciò che si verifica effettivamente a sinistra e a dritta dell'imbarcazione. Per ulteriori informazioni, fare riferimento al manuale dell'operatore dell'unità display.



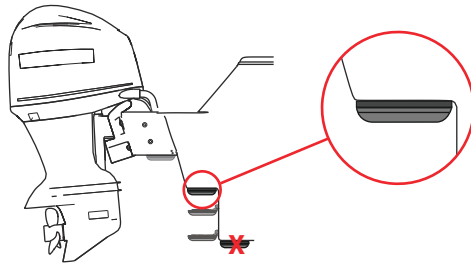
## Montaggio Direct Step (staffa per incasso)

### Staffa di montaggio a incasso

Per montare il trasduttore direttamente sulla pedana (montaggio Direct Step), utilizzare la staffa di montaggio a incasso (venduta separatamente con n. parte 000-12602-001).



### Installazione con montaggio Direct Step (staffa per incasso)



→ **Nota:** Non installare il trasduttore sotto lo scafo.

Quando si installa il supporto Direct Step (staffa per incasso), è possibile montare il trasduttore in qualunque direzione, con il cavo che fuoriesce da o è diretto allo specchio di poppa.

→ **Nota:** Il sonar non traccia il fondale quando il trasduttore è fuori dall'acqua.

## staffa e materiali per il montaggio del supporto Direct Step (non inclusi)

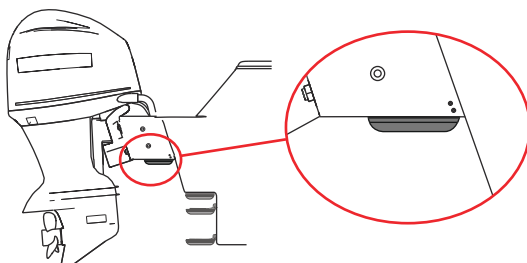
Punta per trapano per il foro di guida (fori di guida per il supporto Direct Step per le viti autofilettanti in metallo)	Sigillante/Composto adesivo marino di qualità superiore per applicazioni sopra e sotto la linea di galleggiamento
Viti autofilettanti in metallo da massimo 5 mm (#10 o 3/16")	

### Per il montaggio Direct Step utilizzando la staffa l'installazione a incasso

1. Assicurarsi che il supporto di base dell'imbarcazione sia della stessa lunghezza o più lungo del trasduttore.
2. Dopo aver scelto la posizione per il montaggio, far passare il cavo del trasduttore fino alla posizione in cui verrà installato il display.
3. Collegare il trasduttore alla staffa della superficie e tenerlo nella posizione desiderata. Utilizzare una matita per contrassegnare i fori di guida attraverso i fori di montaggio sulla staffa della superficie.
4. Praticare i fori di guida.
5. Sui fori di guida applicare un sigillante/composto adesivo marino di qualità superiore per applicazioni sopra e sotto la linea di galleggiamento.
6. Allineare i fori di montaggio sul trasduttore ai fori di guida, quindi montare il trasduttore sul supporto di base utilizzando viti autofilettanti in metallo (non fornite in dotazione). NON serrare eccessivamente le viti per evitare che i fori di guida in vetroresina si scrostino o che i fori di montaggio sul trasduttore si crepino.
7. Collegare il cavo del trasduttore alla porta sonar del display.

Con l'imbarcazione in acqua e dopo aver collegato il trasduttore, attivare la funzione Flip Left/Right (Spostamento a sinistra/destra) sull'unità display per assicurarsi che ciò che viene mostrato sul lato sinistro e sul lato destro corrisponda con ciò che si verifica effettivamente a sinistra e a destra dell'imbarcazione. Per ulteriori informazioni, fare riferimento al manuale dell'operatore dell'unità display.

## Montaggio su jack-plate (staffa sullo specchio di poppa)



- **Nota:** Il montaggio sulla piastra di appoggio richiede il "kit per il montaggio sullo specchio di poppa per Skimmer StructureScan 3D, StructureScan HD e TotalScan" venduto separatamente (n. parte 000-12603-001).

La staffa sullo specchio di poppa del trasduttore può essere montata all'interno o all'esterno del jack-plate, praticando un foro attraverso il jack-plate e quindi facendo passare i bulloni attraverso il foro della cerniera lateralmente sulla staffa nel jack-plate. L'illustrazione riportata sopra mostra la staffa sullo specchio di poppa all'interno del jack-plate.

- **Nota:** Il sonar non traccia il fondale quando il trasduttore è fuori dall'acqua.

### Materiali per il montaggio su jack-plate (non inclusi)

Punta per trapano da 6 mm  
(montaggio su jack-plate)

Bulloni per il montaggio su jack-plate M6 (6 mm)

**⚠ Avvertenza:** Prima di installare il trasduttore sul jack-plate, abbassare il jack-plate nella posizione più bassa per accertarsi che vi sia spazio libero sufficiente tra il jack-plate, il motore, lo specchio di poppa e il trasduttore. L'assenza di spazio libero potrebbe danneggiare il trasduttore quando il motore è completamente abbassato.

### **Per montare il trasduttore sulla piastra di appoggio utilizzando la staffa sullo specchio di poppa**

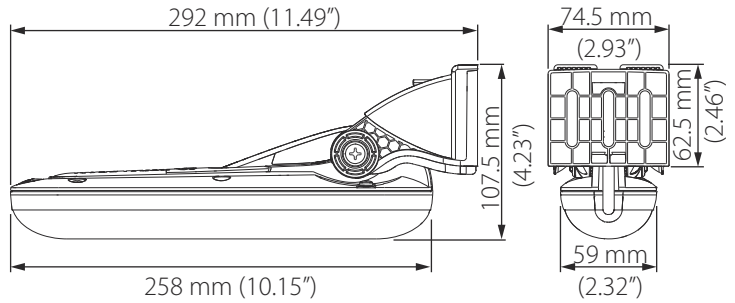
1. Scegliere la posizione del trasduttore all'interno o all'esterno del jack-plate.
2. Regolare il jack-plate in alto o in basso per assicurarsi che il trasduttore non ostruisca il movimento del jack-plate.
3. Assicurarsi che il fascio del sonar non venga bloccato su entrambi i lati del trasduttore.
4. Far passare il cavo del trasduttore fino alla posizione in cui verrà installato il display.
5. Spostare la staffa del trasduttore fermo nella posizione desiderata, quindi, con l'uso di una matita, contrassegnare i fori attraverso il foro della cerniera e il foro sul lato della staffa.
6. Utilizzando una punta per trapano da 6 mm o equivalente, praticare fori nel jack-plate.
7. Far scivolare la staffa all'interno del jack-plate e allineare i fori della staffa con i fori praticati nel jack-plate.
8. Far scivolare i bulloni M6 con le rondelle in ciascun foro, lateralmente sul jack-plate.
9. Far passare i bulloni attraverso i fori della staffa di montaggio del trasduttore.
10. Posizionare una rondella sull'estremità dei bulloni e serrare i dadi.
11. Collegare il cavo del trasduttore alla porta sonar del display.

Con l'imbarcazione in acqua e dopo aver collegato il trasduttore, attivare la funzione Flip Left/Right (Spostamento a sinistra/destra) sull'unità display per assicurarsi che ciò che viene mostrato sul lato sinistro e sul lato destro corrisponda con ciò che si verifica effettivamente a sinistra e a destra dell'imbarcazione. Per ulteriori informazioni, fare riferimento al manuale dell'operatore dell'unità display.

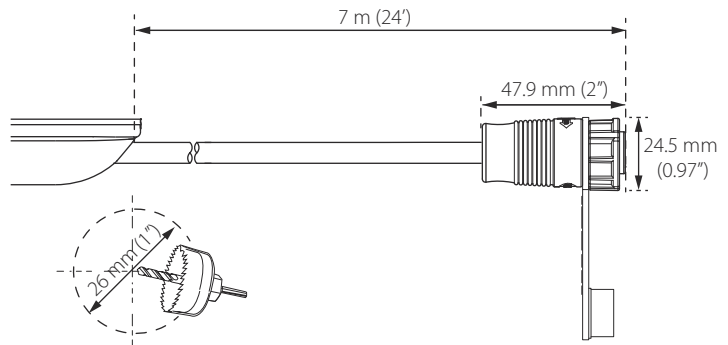
# 4

## Dimensioni

### Trasduttore e staffa per il montaggio sullo specchio di poppa



### Cavo del trasduttore



Si consiglia un diametro del foro di 26 mm per garantire spazio sufficiente al cavo.



# 5

## Parti di ricambio e accessori

---

Le parti di ricambio e gli accessori più aggiornati sono disponibili all'indirizzo:

[www.simrad-yachting.com](http://www.simrad-yachting.com), [www.lowrance.com](http://www.lowrance.com)

### **Trasduttore TotalScan (000-12568-001)**

Include trasduttore, staffa per il montaggio sullo specchio di poppa e viti, rondelle e dadi per l'assemblaggio e il montaggio.

### **Kit di montaggio sullo specchio di poppa per Skimmer TotalScan (in plastica) (000-13522-001)**

Include staffa per il montaggio sullo specchio di poppa e viti, rondelle e dadi per il montaggio della staffa e il montaggio. Per il montaggio del trasduttore sullo specchio di poppa o sulla pedana.

### **Kit per il montaggio sullo specchio di poppa per Skimmer StructureScan 3D, StructureScan HD e TotalScan (000-12603-001)**

Include staffa per il montaggio sullo specchio di poppa e viti, rondelle e dadi per il montaggio della staffa e il montaggio. Per il montaggio del trasduttore sulla piastra di appoggio.

### **Kit di montaggio a incasso per Skimmer StructureScan 3D e TotalScan (000-12602-001)**

Include staffa di montaggio a incasso a 2 elementi. Utilizzare l'hardware di assemblaggio e montaggio fornito con il trasduttore.

### **Cavo di prolunga a 9 pin da 3 m (000-0099-006)**

# 6

## Specifiche tecniche

Specifiche Sidescan	
Portata massima	455 kHz - 182 m totale, 92 m su ciascun lato 800 kHz - 60 m totale, 30 m su ciascun lato
Velocità massima	56 k/h (35 mph)
Marcatura degli oggetti	24 k/h (15 mph)
Velocità ottimale	16 k/h (10 mph) o inferiore

Specifiche Downscan	
Profondità massima	92 m
Velocità massima	88 k/h (55 mph)
Marcatura degli oggetti	56 k/h (35 mph)
Velocità ottimale	16 k/h (10 mph) o inferiore

Specifiche sonar CHIRP	
Profondità massima	CHIRP alto - 200 kHz 305 m CHIRP medio - 83 kHz 305 m
Velocità massima	88 k/h (55 mph)

# 7

## Suggerimenti per la risoluzione dei problemi

Suggerimenti per la risoluzione dei problemi	
I dati del sonar non vengono visualizzati	<ul style="list-style-type: none"><li>• Controllare che il cavo del trasduttore sia collegato all'unità display</li><li>• Controllare che il sonar sia attivato nell'unità, fare riferimento al manuale dell'operatore dell'unità display.</li><li>• Controllare che il trasduttore sia immerso nell'acqua</li></ul>
Nessuna profondità	Controllare la scala o attivare la scala automatica
Dati scarsamente visibili / stesso colore	Ridurre il contrasto; provare tavolozze diverse
Dati di sinistra/destra invertiti sullo schermo	Attivare/disattivare la funzione Flip Left/Right
Nessuna fonte visualizzata	<ul style="list-style-type: none"><li>• Verificare che il sonar sia attivato nell'unità, fare riferimento al manuale dell'operatore dell'unità display.</li><li>• Controllare che il cavo del trasduttore sia collegato all'unità display</li></ul>







**LOWRANCE**

**SIMRAD**

[www.lowrance.com/it-it/](http://www.lowrance.com/it-it/)  
[www.simrad-yachting.com/it-IT/](http://www.simrad-yachting.com/it-IT/)