

# gWind™ Istruzioni di installazione

Questo trasduttore del vento fornisce i dati di velocità e direzione del vento a una rete NMEA 2000. Utilizzare Garmin GND 10 per inviare i dati da questo dispositivo a una rete NMEA 2000.

## Informazioni importanti sulla sicurezza

### ⚠ ATTENZIONE

Per avvisi sul prodotto e altre informazioni importanti, consultare la guida Informazioni importanti sulla sicurezza e sul prodotto inclusa nella confezione.

### ⚠ AVVISO

Durante le operazioni di foratura, taglio o carteggiatura, indossare degli occhiali protettivi, una maschera antipolvere e un'adeguata protezione per l'udito.

Prestare attenzione quando si lavora ad altezze considerevoli.

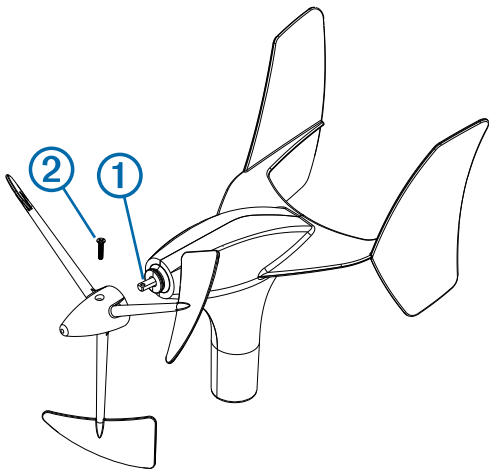
## Registrazione del dispositivo

Per un'assistenza completa, eseguire subito la registrazione online.

- Visitare il sito Web <http://my.garmin.com>.
- Conservare in un luogo sicuro la ricevuta di acquisto originale o una fotocopia.

## Installazione dell'anemometro

- 1 Accertarsi che il perno ① sia allineato correttamente con l'innesto posto nell'anemometro.  
È possibile inserire il perno nell'anemometro in un solo modo.

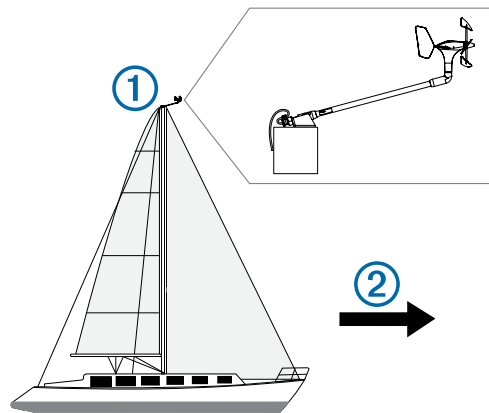


- 2 Premere l'anemometro fino a quando non si blocca in posizione.
- 3 Installare le viti ② per fissare saldamente l'anemometro.

## Informazioni sull'installazione

Selezionare la posizione di installazione del trasduttore del vento tenendo presente quanto segue.

- Installare il trasduttore del vento in posizione orizzontale sulla testa dell'albero ①.



- Nel caso non fosse possibile, aggiungere uno spessore appropriato per creare un piano di appoggio orizzontale.
- Installare il trasduttore del vento rivolto verso prua ②.

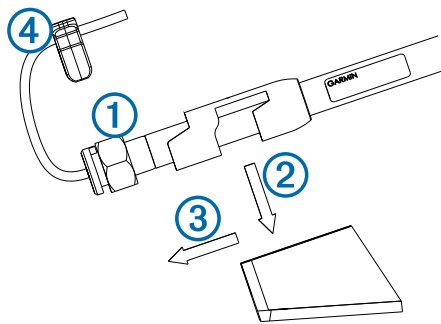
**NOTA:** se non si installa il trasduttore rivolto esattamente verso prua, è necessario configurarne l'offset seguendo le indicazioni fornite nelle istruzioni di installazione.

## Installazione della staffa di montaggio

- 1 Utilizzando la staffa di montaggio come dima, contrassegnare la posizione dei fori di riferimento.
- 2 Con una punta da 4,5 mm ( $1\frac{1}{64}$  poll.), praticare i fori di riferimento.
- 3 Fissare la staffa di montaggio alla superficie utilizzando le viti in dotazione.

## Installazione del trasduttore con la staffa di montaggio

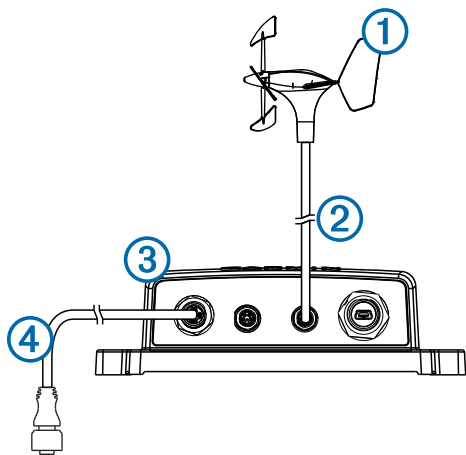
- 1 Allentare con le mani la ghiera ① ruotandola in senso antiorario.



- 2 Posizionare il trasduttore sulla staffa di montaggio spingendolo verso il basso ② e facendolo scorrere finché non si blocca ③.
- 3 Assicurare il sensore alla staffa ruotando manualmente la ghiera in senso orario.
- 4 Inserire la fascetta ④ nel trasduttore per impedire che la ghiera si allenti.

## Informazioni sul collegamento

Questo dispositivo deve essere collegato a un Garmin GND 10 per comunicare con la rete NMEA 2000.



Elemento	Descrizione
①	Dispositivo gWind
②	Cavo testa d'albero Nexus e connettore inclusi
③	GND 10
④	Rete NMEA 2000

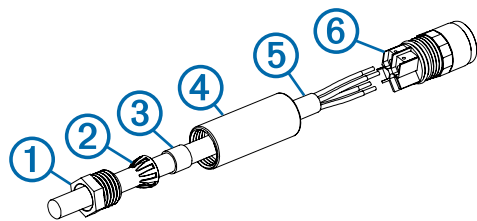
### Informazioni sul collegamento di Nexus

Se si passa da un sensore vento Nexus al sensore gWind, è necessario spostare il cavo testa d'albero dalla porta vento alla porta rete sul server Nexus sui pin 5, 6, 7 e 8. Il server di rete è NX2 e il server classico è BUS. Per ulteriori informazioni, consultare il manuale del dispositivo Nexus.

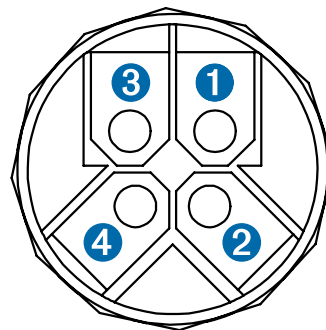
### Installazione del connettore Nexus installabile sul campo

Utilizzare il connettore installabile sul campo in dotazione per creare la lunghezza del cavo appropriata per l'installazione.

- 1 Collegare l'estremità rifinita del cavo non pretagliato in dotazione al trasduttore del vento sull'albero.
- 2 Passare l'estremità priva di rivestimento del cavo nella posizione del GND 10.
- 3 Lasciando il cavo allentato, tagliare l'estremità priva di protezione, rimuovere la parte esterna e il rivestimento dai singoli cavi.
- 4 Disassemblare il connettore installabile sul campo e posizionare la vite di pressione ①, l'anello di fermo ②, la guarnizione ③ e il manicotto ④ sul cavo ⑤.



- 5 Utilizzando le viti sulla parte posteriore del connettore ⑥, collegare ciascun cavo al terminale appropriato.



Numero terminale	Colore del cavo
①	Verde
②	Giallo
③	Cavo senza rivestimento
④	Bianco

- 6 Avvitare il manicotto sul connettore.
- 7 Far scorrere la guarnizione sul manicotto e far scorrere l'anello di fermo sulla guarnizione.
- 8 Avvitare le viti di pressione nel manicotto per completare l'assemblaggio del connettore installabile sul campo.
- 9 Collegare il connettore installabile sul campo a una porta NEXUS sul GND 10.

### Calibrazione del trasduttore del vento

Prima di poter calibrare il trasduttore del vento, bisogna collegarlo utilizzando un GND 10 a una rete NMEA 2000 e un display Garmin, ad esempio un GMI 20. Consultare il Manuale Utente del display per ulteriori informazioni sulla calibrazione dei dispositivi NMEA 2000.

- 1 Sul display accedere alle impostazioni NMEA 2000.
- 2 Selezionare il nome del dispositivo (GND 10) da configurare.

### Regolare l'offset

Regolare questa impostazione se il sensore non è rivolto esattamente verso la prua dell'imbarcazione.

- 1 Sul display, dalle impostazioni NMEA 2000, selezionare il nome del dispositivo (GND 10).
- 2 Selezionare **Scostamento angolo vento**.
- 3 Se il sensore del vento non è allineato con la prua dell'imbarcazione, occorre correggere manualmente l'offset.

L'angolo si misura in senso orario cominciando dalla prua. Ad esempio, 90 gradi corrispondono a dritta e 270 gradi a sinistra.

- 4 Selezionare **Fatto**.

### Regolare la velocità di risposta dell'angolo del vento

È necessario regolare questa impostazione per modificare la velocità di risposta ai cambiamenti della direzione del vento.

- 1 Sul display, dalle impostazioni NMEA 2000, selezionare il nome del dispositivo (GND 10).
- 2 Selezionare **Filtro angolo vento**.
- 3 Selezionare un'opzione:
  - Selezionare **Disattivato** per disattivare il filtro e rendere lo schermo più reattivo alle modifiche di angolazione del vento.
  - Selezionare **Attivato** e regolare il valore. Selezionare un valore superiore per incrementare la reattività dello schermo ai cambi di direzione del vento oppure un valore inferiore per diminuirla.
  - Selezionare **Auto** per regolare automaticamente il valore in base alle condizioni del vento.
- 4 Selezionare **Fatto**.

## Regolare la velocità di risposta della velocità del vento

È necessario regolare questa impostazione per modificare la velocità di risposta ai cambiamenti di velocità del vento.

- 1 Sul display, dalle impostazioni NMEA 2000, selezionare il nome del dispositivo (GND 10).
- 2 Selezionare **Filtro velocità vento**.
- 3 Selezionare un'opzione:
  - Selezionare **Disattivato** per disattivare il filtro e rendere lo schermo più reattivo alle modifiche di velocità del vento.
  - Selezionare **Attivato** e regolare il valore. Selezionare un valore superiore per incrementare la reattività dello schermo ai cambi di velocità del vento oppure un valore inferiore per diminuirla.
  - Selezionare **Auto** per regolare automaticamente il valore in base alle condizioni del vento.
- 4 Selezionare **Fatto**.

## Manutenzione e conservazione

- Se necessario, utilizzare del sapone delicato per pulire il trasduttore del vento e risciacquarlo con acqua. Non utilizzare detergenti o acqua ad alta pressione.
- Si consiglia di rimuovere il trasduttore del vento e conservarlo in un luogo asciutto nel caso non venga utilizzato per lunghi periodi di tempo.

## Caratteristiche tecniche

Specifiche	Valore
Dimensioni dopo l'installazione (A×L)	345 mm (13,58 poll.) × 610 mm (24 poll.)
Peso	260 g (9,17 onces)
Lunghezza del cavo	25 m (82 piedi)
Temperatura operativa	Da -15° a 70 °C (da 5° a 158 °F)
Temperatura di stoccaggio	Da -20° a 80°C (da -4° a 176°F)
Classificazione impermeabilità	IEC 60529 IPX-6 (protezione dalle mareggiate)
Consumo energetico (trasduttore del vento)	0,33 W
Consumo energetico (trasduttore del vento e GND 10)	0,85 W
Assorbimento di corrente tipico a 12 V cc (trasduttore del vento)	28 mA
Assorbimento di corrente tipico a 12 V cc (trasduttore del vento e GND 10)	71 mA
Gamma velocità vento	Da 0,8 a 90 nodi (da 0,4 a 50 m/s)