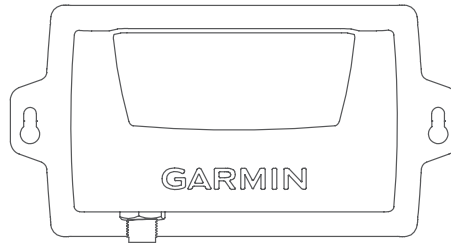


GARMIN®



SENSORE DELLA ROTTA A 9 ASSI ISTRUZIONI DI INSTALLAZIONE

Informazioni importanti sulla sicurezza

⚠ ATTENZIONE

Durante le operazioni di foratura, taglio o carteggiatura, indossare degli occhiali protettivi, una maschera antipolvere e un'adeguata protezione per l'udito.

AVVISO

Prima di effettuare operazioni di trapanatura o taglio, verificare l'eventuale presenza di oggetti sul lato opposto della superficie da tagliare.

Strumenti necessari per l'installazione

- Occhiali di sicurezza
- Trapano e punte da trapano
- Cacciavite Phillips
- Fascette
- Bussola portatile (per verificare la presenza di campi magnetici)
- Lubrificante antigrippaggio (opzionale)
- Viti aggiuntive adatte alla superficie di installazione, se necessarie

Aggiornamento software

Occorre aggiornare il software del chartplotter Garmin® quando si installa il dispositivo. Per istruzioni sull'aggiornamento del software, consultare il manuale utente del chartplotter all'indirizzo support.garmin.com.



Informazioni sull'installazione

ATTENZIONE

Non installare né posizionare il sensore in prossimità di forti magneti, compresi gli altoparlanti. Un forte campo magnetico può danneggiare il sensore.

Per ottenere prestazioni ottimali, considerare quanto segue nella scelta della posizione d'installazione.

- Non installare il sensore in prossimità di oggetti metallici ferrosi, come una cassetta per gli attrezzi o una bussola.
- Il sensore non è un dispositivo GPS, pertanto non è necessario avere una visuale libera del cielo.
- Utilizzare una bussola portatile per verificare l'assenza di interferenze magnetiche nell'area in cui deve essere installato il sensore.

Se l'ago sulla bussola portatile si sposta quando la si utilizza nella posizione di installazione del sensore è presente un'interferenza magnetica. Scegliere un'altra posizione e riprovare.

- Il sensore deve essere installato in orizzontale su una superficie rigida per ottenere prestazioni ottimali.
- Per risultati ottimali, installare il sensore con il cavo rivolto verso la prua dell'imbarcazione.

NOTA: è possibile impostare automaticamente l'allineamento della rotta in presenza di una sorgente GPS collegata a rete NMEA 2000®. Senza un chartplotter Garmin compatibile, l'imbarcazione deve raggiungere una velocità di crociera di almeno 6,4 km/h (4 mph). È possibile configurare o regolare l'allineamento della rotta utilizzando Allineamento HDG con un chartplotter Garmin compatibile. Se tali opzioni non sono disponibili, è necessario allineare la rotta regolando manualmente l'installazione del sensore per puntare il cavo verso la prua dell'imbarcazione, parallelamente alla chiglia.

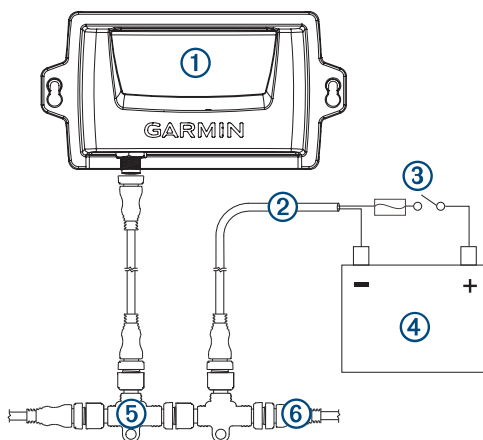
- Le viti di montaggio sono incluse nella confezione del sensore. Se si utilizzano componenti di montaggio diversi dalle viti in dotazione, questi devono essere di acciaio inossidabile o di ottone per evitare interferenze magnetiche con il sensore.

NOTA: testare tutti i componenti di montaggio con una bussola magnetica per accertarsi che non siano presenti campi magnetici.

- Non serrare eccessivamente le viti di montaggio durante l'installazione. Utilizzare solo la forza sufficiente per mantenere il sensore in posizione.
- Applicare la forza in modo uniforme tra le viti di montaggio.

Informazioni sul collegamento di NMEA 2000

- Il sensore si collega a una rete NMEA 2000 esistente sull'imbarcazione.
- Se il cavo di derivazione NMEA 2000 incluso non è abbastanza lungo da raggiungere la rete NMEA 2000 è possibile utilizzare un cavo di derivazione di lunghezza fino a 6 m (20 piedi), in base alle linee guida di NMEA 2000.



Elemento	Descrizione
①	Sensore
②	Cavo di alimentazione NMEA 2000 (esistente; non incluso)
③	Interruttore di accensione (esistente; non incluso)
④	Sorgente di alimentazione da 12 V cc
⑤	Connettore a T NMEA 2000 (incluso)
⑥	Terminatore o cavo backbone NMEA 2000 (esistente; non incluso)

Calibrazione

Per risultati ottimali, una volta completata l'installazione è necessario calibrare il sensore. A seconda dei dispositivi collegati alla rete NMEA 2000 è possibile calibrare il sensore utilizzando il menu dedicato.

Quando il sensore viene collegato alla stessa rete NMEA 2000 del chartplotter Garmin compatibile, viene richiesto di avviare la calibrazione da menu dopo che il chartplotter rileva il nuovo sensore (*Esegui la calibrazione da menu, pagina 4*). Per un elenco di chartplotter compatibili, visitare il sito Web www.garmin.com.

NOTA: un aggiornamento software disponibile a metà del 2017 consentirà di eseguire la calibrazione da menu utilizzando un chartplotter compatibile. Se il chartplotter ha una versione software precedente a questo aggiornamento, è necessario eseguire la calibrazione manualmente.

Se il sensore viene collegato a una rete NMEA 2000 senza un chartplotter Garmin compatibile, è necessario eseguire la calibrazione di base anziché la calibrazione basata sul menu (*Esegui la calibrazione di base, pagina 5*).

Eseguire la calibrazione da menu

Prima di poter eseguire la calibrazione da menu è necessario collegare il sensore alla stessa rete NMEA 2000 di un chartplotter Garmin compatibile.

Se il sensore non è stato calibrato correttamente, viene visualizzato un messaggio ogni volta che si accende un chartplotter Garmin compatibile.

- 1 Nella schermata di calibrazione del sensore, selezionare **Calib. bussola**.

SUGGERIMENTO: è possibile aprire la pagina della calibrazione in qualsiasi momento selezionando il dispositivo da **Menu > Impostazioni > Comunicazioni > Impostazione NMEA 2000**.

- 2 Selezionare **Inizio**.

- 3 Seguire le istruzioni visualizzate finché la calibrazione della bussola non è completata, avendo cura di mantenere l'imbarcazione più stabile possibile.

L'imbarcazione non si deve inclinare durante la calibrazione.

Se possibile, girare l'imbarcazione utilizzando due motori in direzioni opposte.

Quando la calibrazione della bussola è completata, viene visualizzato un valore vicino all'impostazione Calib. bussola. Un valore vicino a 100 indica che il sensore è stato installato in condizioni di magnetismo ambientale perfette ed è stato calibrato correttamente. Se le prestazioni relative alla rotta non sono accettabili e il valore è più vicino a 0 che a 100 è necessario spostare il sensore e calibrare nuovamente la bussola.

- 4 Selezionare **Allineamento HDG automatico**.

NOTA: l'opzione Allineamento HDG automatico è disponibile solo in presenza di una sorgente GPS collegata alla rete NMEA 2000. Senza una sorgente GPS collegata è necessario eseguire l'Allineamento HDG ([Regolazione Allineamento HDG, pagina 4](#)).

- 5 Selezionare **Inizio**.

- 6 Attenersi alle istruzioni visualizzate finché l'allineamento non è completato.

Regolazione Allineamento HDG

Se non si dispone di una sorgente GPS collegata alla rete NMEA 2000, Allineamento HDG automatico non è disponibile ed è necessario regolare Allineamento HDG.

È possibile configurare Allineamento HDG insieme all'Allineamento HDG automatico per perfezionare l'output di rotta opzionale).

- 1 Nella schermata di calibrazione del sensore, selezionare **Allineamento HDG**.

- 2 Utilizzando un punto di riferimento o una bussola di qualità, determinare la rotta dell'imbarcazione.

- 3 Regolare la rotta finché non corrisponde alla misurazione.

- 4 Selezionare **Fatto**.

Eseguire la calibrazione di base

Se il sensore viene collegato a una rete NMEA 2000 senza un chartplotter Garmin compatibile, è necessario eseguire la calibrazione di base anziché la calibrazione da menu.

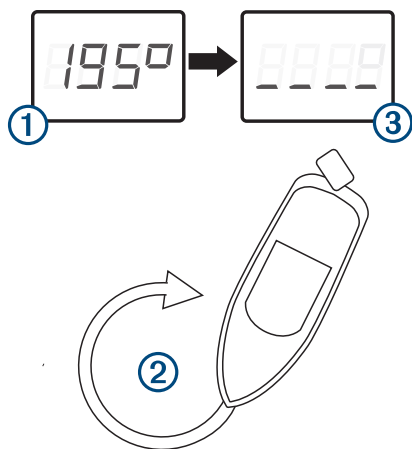
È necessario visualizzare i dati del sensore su un chartplotter o su un altro display prima di poter eseguire la calibrazione di base. Se non sono presenti i dati del sensore sul display, verificare la rete NMEA 2000 e i collegamenti all'alimentazione.

Durante la calibrazione di base è necessario rimuovere dalla rete NMEA 2000 tutte le altre fonti di dati della rotta che non si basano sul GPS.

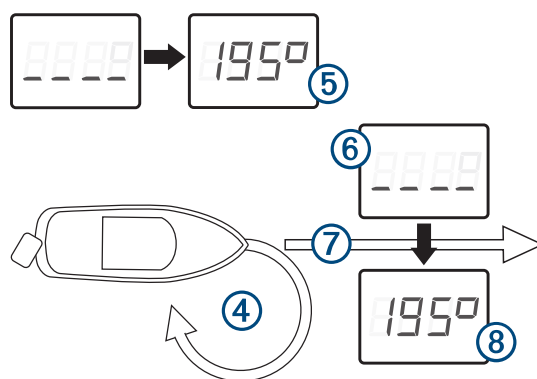
Quando viene eseguita la calibrazione di base, viene prima calibrata la bussola, quindi viene allineata la rotta tramite un'unica procedura continua. Se il sensore è stato installato con il cavo rivolto a prua, parallelamente alla chiglia, potrebbe non essere necessario allineare la bussola.

NOTA: se si sceglie di allineare la bussola, è necessario collegare una sorgente GPS alla rete NMEA 2000. Per poter allineare la bussola, l'imbarcazione deve raggiungere una velocità di crociera di almeno 6,4 km/h (4 mph).

- 1 Condurre l'imbarcazione verso acque libere e calme.
- 2 Impostare il display per visualizzare i dati di rotta forniti dal sensore collegato.
- 3 Scollegare il sensore dalla rete NMEA 2000 o disattivare l'alimentazione alla rete NMEA 2000.
- 4 Attendere che l'imbarcazione si stabilizzi e si fermi.
- 5 Accendere il sensore e attendere finché i dati del sensore non vengono visualizzati sul display ①.



- 6 Entro tre minuti, completare due giri lenti e completi ②, facendo attenzione a mantenere il più possibile l'imbarcazione stabile e in asse.
L'imbarcazione non si deve inclinare durante la calibrazione.
Se possibile, girare l'imbarcazione utilizzando due motori in direzioni opposte.
Quando il sensore è pronto per calibrare la bussola, i dati di rotta scompaiono dal display ③
Si potrebbe ricevere un messaggio di errore che indica che la rotta è stata persa. È possibile ignorare questo messaggio.
- 7 Continuare a girare nella stessa direzione alla stessa velocità ④ per circa $1\frac{1}{2}$ rotazioni finché non vengono visualizzati i dati di rotta ⑤.



Quando vengono visualizzati i dati di rotta, la calibrazione della bussola è andata a buon fine ed è possibile allineare la rotta (opzionale).

8 Selezionare un'opzione.

- Per allineare la rotta alla prua dell'imbarcazione, procedere al passo successivo.
- Se il sensore è installato parallelamente alla prua dell'imbarcazione e non si desidera allineare la rotta, interrompere la rotazione e attendere, mantenendo l'imbarcazione ferma. Per i successivi due minuti i dati di rotta scompariranno e ricompariranno. Quando ricompaiono i dati di rotta, la calibrazione della bussola è andata a buon fine e non viene applicato l'offset della rotta.

NOTA: in caso di applicazione di un offset di rotta non desiderato, è necessario scollegare le sorgenti GPS dalla rete NMEA 2000 e ripetere la calibrazione. Se l'unica sorgente di dati visibile è una sorgente GPS, è necessario ripetere la calibrazione e scollegare il sensore dopo il passo 7.

9 Continuare a girare nella stessa direzione alla stessa velocità per circa dieci secondi, finché i dati di rotta non scompaiono dal display (6).

10 Quando è sicuro, raddrizzare l'imbarcazione e seguire una rotta fissa (7) a velocità di crociera (almeno 6,4 km/h (4 mph)) finché non vengono visualizzati i dati di rotta (8).

Quando viene visualizzata la rotta, la bussola è calibrata e la rotta è allineata sul sensore.

11 Verificare i risultati della calibrazione e ripetere questa procedura se necessario.

Ripristino delle impostazioni predefinite

Se il sensore viene riposizionato o la calibrazione non è andata a buon fine è possibile eliminare la calibrazione e ripristinare le impostazioni predefinite. Dopo aver ripristinato le impostazioni predefinite è necessario configurare il sensore prima di poterlo utilizzare con il sistema in uso.

- 1 Selezionare **Impostazioni > Comunicazioni > Impostazione NMEA 2000 > Elenco dispositivi**.
- 2 Selezionare il nome del sensore.
- 3 Selezionare **Modifica > Impostazioni predefinite > Sì**.

Caratteristiche tecniche

Specifica	Valore
Dimensioni (L x P x A)	170 x 90 x 50 mm (6,7 x 3,5 x 2 poll.)
Peso	200 g (7 once)
Temperatura	Da -15° a 70 °C (da 5° a 158 °F)
Materiale	Completamente stagno, in plastica a elevata resistenza
Impermeabilità	IEC 60529 IPX7 ¹
Tensione operativa NMEA 2000	Da 9 a 16 V cc
NMEA 2000 LEN @ 9 V cc	4 (200 mA)
Distanza di sicurezza dalla bussola	Minimo

Informazioni su PGN NMEA 2000

Trasmissione

PGN	Descrizione
127250	Direzione imbarcazione
127251	Velocità di virata
127257	Dati di assetto

Ricezione

PGN	Descrizione
127258	Variatione magnetica

Garanzia limitata

Il presente accessorio è coperto dalla garanzia limitata standard di Garmin. Per ulteriori informazioni, visitare il sito Web www.garmin.com/support/warranty.

© 2017 Garmin Ltd. o sue affiliate

Garmin® e il logo Garmin sono marchi di Garmin Ltd. o società affiliate, registrati negli Stati Uniti e in altri Paesi.

NMEA 2000® e il logo NMEA 2000 sono marchi registrati della National Marine Electronics Association.

¹ Il dispositivo resiste all'esposizione accidentale all'acqua fino a 1 m per 30 min. Per ulteriori informazioni, visitare il sito Web www.garmin.com/waterrating.

