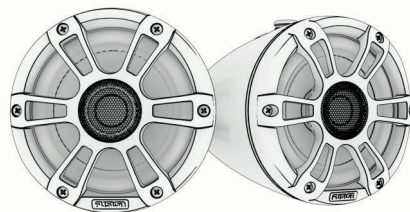


FUSION®

A Garmin Brand



ALTOPARLANTI SIGNATURE SERIES WAKE TOWER ISTRUZIONI DI INSTALLAZIONE

Informazioni importanti sulla sicurezza

AVVERTENZA

Per avvisi sul prodotto e altre informazioni importanti, consultare la guida inclusa nella confezione del dispositivo.

Questo dispositivo deve essere installato attenendosi alle seguenti istruzioni.

Scollegare l'alimentazione dell'imbarcazione prima di installare questo dispositivo.

ATTENZIONE

L'esposizione costante a livelli di pressione audio superiori a 100 dBA può causare perdita di udito permanente. Generalmente il volume è troppo alto se non si riescono a sentire le persone che parlano. Limitare la quantità di tempo in cui si utilizza il volume alto. Se si avvertono fischi alle orecchie o suoni ovattati, interrompere l'ascolto e far controllare l'udito.

Per evitare lesioni personali, indossare sempre i visori protettivi, le protezioni acustiche e una mascherina anti-polvere per trapanare, tagliare o carteggiare.

AVVISO

Prima di effettuare operazioni di trapanatura o taglio, verificare l'eventuale presenza di oggetti sul lato opposto della superficie da tagliare.

Per prestazioni ottimali, è consigliata l'installazione del sistema audio da parte di un tecnico specializzato.

Leggere tutte le istruzioni di installazione prima di iniziare l'installazione. In caso di difficoltà durante l'installazione, visitare support.garmin.com per ottenere assistenza per il prodotto.

Dopo aver installato un sistema audio, è necessario impostare un volume medio-basso per le prime ore di utilizzo degli altoparlanti e dei subwoofer collegati. Questo consente di migliorare l'audio complessivo allentando gradualmente i componenti mobili dei nuovi altoparlanti e subwoofer, ad esempio il cono, lo spider e il surround.



Materiali e strumenti necessari

- Trapano elettrico
- Punta da trapano da 12 mm (1/2 poll.)
- Spelacavi
- Filo per altoparlanti per uso nautico almeno da 16 AWG (1,3-1,5 mm²) in rame completamente stagnato
È possibile acquistare questo filo presso un rivenditore Fusion® o Garmin®:
 - 010-12899-00: 7,62 m (25 piedi)
 - 010-12899-10: 15,24 m (50 piedi)
 - 010-12899-20: 100 m (328 piedi)
- Filo per uso nautico da 20 AWG (0,5-0,75 mm²), in rame completamente stagnato, per il collegamento di LED.
- Fusibile in linea da 3 A per il collegamento di LED.
- Staffa di montaggio dell'altoparlante (venduta separatamente)¹
- Lega per saldatura e guaina termoretraibile a tenuta stagna o connettori termoretraibili a tenuta stagna con giunzione di testa a crimpare (opzionale)
- Sigillante marino (opzionale)

NOTA: per le installazioni personalizzate, potrebbero essere necessari altri strumenti e materiali.

Installazione degli altoparlanti

È necessario acquistare separatamente le staffe di montaggio per gli altoparlanti Signature Series Wake Tower. Ciascun tipo di staffa di montaggio contiene istruzioni di installazione specifiche.

- 1 Se necessario, segnare le posizioni sul wake tower o sul ponte dove si intende montare gli altoparlanti.
- 2 Se necessario, praticare un foro passante del cavo di 12 mm (1/2 poll.) attraverso il wake tower o il ponte.
- 3 Passare i cavi dell'altoparlante e dell'alimentazione LED (non inclusi) sulle superfici di montaggio.
- 4 Utilizzare le istruzioni di installazione fornite con la staffa di montaggio per collegare la staffa agli altoparlanti e al wake tower o al ponte.
- 5 Collegare i cavi dell'altoparlante ([Cablaggio degli altoparlanti, pagina 2](#)).
- 6 Se necessario, collegare i cavi di alimentazione LED ([Cablaggio dei LED, pagina 3](#)).

Cablaggio degli altoparlanti

Quando si collegano gli altoparlanti allo stereo o all'amplificatore, tenere presente quanto segue.

- Il filo per altoparlanti non è incluso. Utilizzare un filo per altoparlanti almeno da 16 AWG (1,3-1,5 mm²) per collegare gli altoparlanti allo stereo o all'amplificatore.
- Utilizzare un metodo di collegamento a tenuta stagna per collegare i fili per altoparlanti. Si possono utilizzare connettori crimpati invece di saldature e termorestringenti se è possibile instradare i connettori crimpati attraverso la staffa e il wake tower o nella posizione di installazione. È quindi necessario pianificare e selezionare il miglior tipo di connessione per le esigenze di installazione.

È possibile utilizzare questa tabella per identificare la polarità dei cavi degli altoparlanti.

Colore connettore	Polarità
Bianco	Positivo (+)
Bianco con una striscia nera	Negativo (-)

¹ Sono disponibili varie staffe per il montaggio di questi altoparlanti sul wake tower o sul ponte. Per maggiori informazioni, contattare il proprio rivenditore Fusion.

Cablaggio dei LED

AVVISO

L'uso di determinati colori dei LED sugli altoparlanti, come il rosso e il verde, potrebbe violare le leggi, le normative e gli standard relativi all'uso e/o al funzionamento delle luci di navigazione in ambito nautico. È responsabilità dell'utente rispettare tali leggi, normative e standard applicabili. Garmin non è responsabile di eventuali multe, sanzioni, citazioni o danni che potrebbero derivare da tale mancanza di conformità.

Si consiglia di installare un modulo Telecomando wireless CRGBW Fusion con questi altoparlanti per accendere e spegnere i LED, modificare i colori e creare effetti di illuminazione. Per ulteriori informazioni, contattare il rivenditore Fusion o visitare il sito Web garmin.com.

Seguire le istruzioni fornite con il Telecomando wireless CRGBW per collegare i fili dei LED dagli altoparlanti al modulo ricevitore del telecomando e il modulo ricevitore all'alimentazione.

Se si sceglie di non installare il telecomando, è possibile impostare il colore statico dei LED collegando i fili dei LED colorati direttamente alla fonte di alimentazione (*Collegamento diretto dei fili dei LED, pagina 4*).

Collegamento diretto dei fili dei LED

Se non si installa il telecomando consigliato, è possibile impostare il colore statico dei LED collegando i fili dei LED colorati al terminale negativo (-) di una fonte di alimentazione a 12 V cc. È possibile congiungere il filo negativo (-) a più fili dei LED per personalizzare il colore e il tono del LED. Per completare il circuito, è necessario collegare il filo LED nero al terminale positivo (+) della stessa fonte di alimentazione.

Utilizzare un metodo di collegamento a tenuta stagna per collegare i fili dei LED. Si possono utilizzare connettori crimpati invece di saldature e termorestringenti se è possibile instradare i connettori crimpati attraverso la staffa e il wake tower o nella posizione di installazione. È quindi necessario pianificare e selezionare il miglior tipo di connessione per le esigenze di installazione.

Utilizzare un filo almeno da 20 AWG (0,5-0,75 mm²) per collegare i fili dei LED alla batteria.

Utilizzare un metodo di collegamento a tenuta stagna quando si collega il filo al fascio di conduttori dei LED.

È necessario collegare il filo positivo (+) (nero) per tutti i LED degli altoparlanti a un fusibile da 3 A vicino alla fonte di alimentazione. Collegare anche il filo di alimentazione positivo (+) a una fonte di alimentazione tramite un interruttore/sezionatore o un interruttore automatico per accendere e spegnere i LED. È possibile utilizzare lo stesso interruttore/sezionatore o interruttore automatico che controlla l'alimentazione dello stereo per accendere e spegnere contemporaneamente i LED e lo stereo.

- 1 Collegare il filo nero sul cavo dei LED al terminale positivo (+) della fonte di alimentazione.

AVVISO

Per evitare di danneggiare gli altoparlanti o l'imbarcazione, è necessario collegare questo filo attraverso un fusibile da 3 A vicino alla fonte di alimentazione.

- 2 Collegare il filo negativo (-) dalla stessa fonte di alimentazione a uno o più fili colorati sul cavo dei LED in base al colore preferito del LED.

AVVISO

È necessario isolare eventuali fili LED inutilizzati per evitare di causare un cortocircuito.

Colore del LED	Colore del filo del LED
Rosso	Rosso
Verde	Verde
Blu	Blu
Giallo	Rosso e verde
Magenta	Rosso e blu
Ciano	Blu e verde
Bianco freddo	Turchese
Bianco caldo	Giallo

NOTA: è possibile collegare il filo bianco freddo o bianco caldo per modificare il tono di qualsiasi combinazione di colori LED.

- 3 Ripetere l'operazione per gli altri altoparlanti, se necessario.

Informazioni sugli altoparlanti

Prodotti True-Marine™

I prodotti True-Marine sono soggetti a rigorosi test ambientali in condizioni marine difficili per superare le linee guida del settore dei prodotti per la nautica.

I prodotti che includono il bollino di garanzia True-Marine sono stati progettati per la semplicità d'uso e combinano le tecnologie per la nautica più avanzate per offrire un'esperienza di intrattenimento leader del settore. Tutti i prodotti True-Marine sono supportati dalla garanzia mondiale del consumatore Fusion limitata di 3 anni.

Pulizia degli altoparlanti

NOTA: se montati correttamente, questi altoparlanti hanno una classificazione di protezione IP65 da polvere e infiltrazioni d'acqua in condizioni normali. Non sono progettati per resistere a spruzzi d'acqua ad alta pressione, che potrebbero verificarsi durante il lavaggio dell'imbarcazione. Gli spruzzi d'acqua possono danneggiare il prodotto e invalidare la garanzia.

AVVISO

Non utilizzare detergenti aggressivi o a base di solventi sugli altoparlanti. L'uso di tali detergenti può danneggiare il prodotto e invalidare la garanzia.

- 1 Rimuovere l'acqua salata e i residui di sale dall'altoparlante con un panno soffice inumidito con acqua dolce.
- 2 Utilizzare un detergente delicato per rimuovere gli accumuli di sale o le macchie d'acqua.

Risoluzione dei problemi

Prima di contattare il rivenditore Fusion o il centro assistenza, effettuare una semplice procedura per diagnosticare il problema.

Se l'altoparlante Fusion è stato installato da una ditta di installazione professionale, contattare la ditta in modo che i tecnici possano valutare il problema e fornire possibili soluzioni.

Dagli altoparlanti non proviene alcun suono

- Verificare che tutte le connessioni dal dispositivo sorgente e/o dall'amplificatore siano collegate correttamente ai terminali dell'altoparlante.

Il sistema non trasmette le frequenze alte o basse

- Verificare che la polarità dei cavi sia rispettata tra la sorgente e gli altoparlanti. I cavi devono essere collegati da positivo a positivo e da negativo a negativo.
- Verificare che gli altoparlanti siano collegati saldamente alla superficie di installazione.

L'audio è distorto

- Verificare che il volume della sorgente non sia troppo alto per l'altoparlante e ridurre il volume se necessario.
- Verificare che i pannelli che circondano l'altoparlante sull'imbarcazione non emettano fruscii.
- Verificare che il dispositivo sorgente e/o l'amplificatore siano collegati correttamente ai terminali dell'altoparlante.
- Se l'altoparlante è collegato a un amplificatore, verificare che il livello di input dell'amplificatore corrisponda al livello di output dello stereo. Per ulteriori informazioni, consultare il manuale dell'amplificatore.

Le luci LED non si accendono

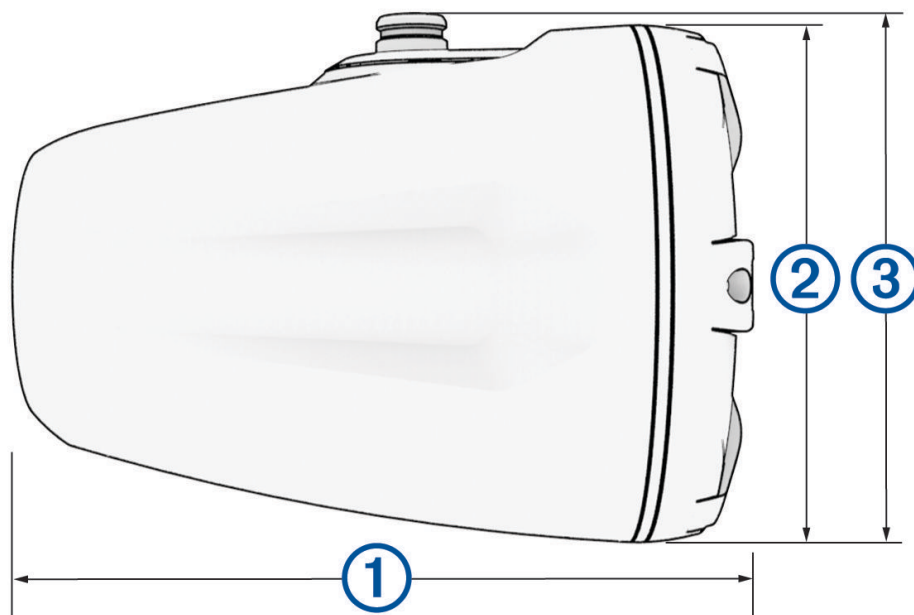
- Verificare che tutti i collegamenti dei cavi siano corretti e saldi.

Caratteristiche tecniche

Potenza massima (Watt)	230 W
Potenza RMS (Watt)	75 W
Sensibilità (1 W/1 m)	90 dB
Risposta in frequenza	Da 70 Hz a 22 kHz
Potenza amplificatore consigliata (RMS, riproduzione di musica)	Da 30 a 90 W
Diametro nominale della bobina	30 mm
Distanza di sicurezza dalla bussola	310 cm (122 poll.)
Impedenza	4 ohm
Tensione di alimentazione LED	Da 10,8 a 16 V cc
Corrente di carico LED a 14,4 V cc (max.)	300 mA
Intervallo temperatura di esercizio	Da 0 a 50 °C (da 32 a 122 °F)
Temperatura di stoccaggio	Da -20 a 70 °C (da -4 a 158 °F)
Materiale del cono	Cono CURV® con rivestimento in gomma
Tipo di tweeter	Cupola di seta
Classificazione di protezione contro infiltrazioni di acqua	IEC 60529 IP65 ¹

¹ Protezione contro polvere e infiltrazioni d'acqua.

Dimensioni



①

234 mm ($9\frac{7}{32}$ poll.)

②

Ø 176 mm ($6\frac{15}{16}$ poll.)

③

180 mm ($7\frac{1}{8}$ poll.)

