

# p70 / p70R



## Istruzioni di installazione e funzionamento

### Italiano

Data: 02-2014

Documento numero: 81355-1-IT

© 2014 Raymarine UK Limited



### **Marchi registrati e diritti di brevetto industriale**

Autohelm, hsb<sup>2</sup>, RayTech Navigator, Sail Pilot, SeaTalk, SeaTalk<sup>NG</sup>, SeaTalk<sup>HS</sup> e Sportpilot sono marchi registrati UK di Raymarine UK Limited. RayTalk, Seahawk, Smartpilot, Pathfinder e Raymarine sono marchi registrati di Raymarine Holdings Limited.

FLIR è un marchio registrato di FLIR Systems, Inc. e/o delle consociate.

Tutti gli altri marchi registrati, loghi o nomi di aziende sono citati a solo scopo identificativo e appartengono ai rispettivi proprietari.

Questo prodotto è protetto da diritti di brevetto industriale, brevetti di modelli e domande di brevetto industriale, domande di brevetto di modello.

### **Dichiarazione Fair Use (uso lecito)**

L'utente è autorizzato a stampare tre copie di questo manuale per uso personale. Non si possono stampare ulteriori copie o distribuire o usare il manuale per scopi diversi, compreso ma non limitato a, l'uso commerciale o la distribuzione o vendita di copie a terze parti.

### **Aggiornamenti software**

Per gli ultimi aggiornamenti software del prodotto controllare il sito internet [www.raymarine.com](http://www.raymarine.com).

### **Manuali del prodotto**

Le ultime versioni di tutti i manuali in inglese e relative traduzioni sono disponibili in formato PDF dal sito internet <a href="http://www.raymarine.com">www.raymarine.com</a> . Controllare sul sito di disporre della versione più aggiornata.
--

**Copyright ©2014 Raymarine UK Ltd. Tutti i diritti riservati.**



# Indice

<b>Capitolo 1 Informazioni importanti .....</b>	<b>7</b>	7.3 Livelli di risposta autopilota .....	39
Display TFT.....	7	7.4 Configurazione iniziale e collaudo .....	39
Infiltrazioni d'acqua .....	7	7.5 Accendere l'unità di controllo autopilota .....	40
Limitazione di responsabilità.....	7	7.6 Usare la configurazione guidata .....	40
Linee guida di installazione EMC .....	7	7.7 Usare la Calibrazione guidata (Dockside wizard).....	41
Collegamento ad altri strumenti .....	8	7.8 Regolare il tempo da banda a banda .....	42
Dichiarazione di conformità .....	8	7.9 Linearizzazione della bussola .....	42
Smaltimento del prodotto .....	8	7.10 Compass lock .....	43
Registrazione garanzia .....	8	<b>Capitolo 8 Collaudo - Sistemi SPX e SmartPilot.....</b>	<b>45</b>
IMO e SOLAS .....	8	8.1 Installazione autopilota SPX e SmartPilot .....	46
Accuratezza tecnica.....	8	8.2 Risposta autopilota.....	46
<b>Capitolo 2 Informazioni e documenti del prodotto.....</b>	<b>9</b>	8.3 Configurazione iniziale e collaudo .....	47
2.1 Informazioni e documenti del prodotto .....	10	8.4 Accendere l'unità di controllo autopilota .....	47
2.2 Panoramica del prodotto.....	11	8.5 Usare la configurazione guidata .....	48
<b>Capitolo 3 Pianificazione e installazione.....</b>	<b>13</b>	8.6 Calibrazione Dockside (Test di funzionamento a barca ancorata) .....	48
3.1 Procedure di installazione.....	14	8.7 Impostazioni Dealer .....	49
3.2 Contenuto della confezione.....	14	8.8 Regolare il tempo da banda a banda .....	50
3.3 Integrazione sistema p70 e p70R .....	15	8.9 Calibrazione Seatrial .....	50
3.4 Sistemi autopilota compatibili .....	16	8.10 Controllo funzionamento autopilota.....	52
3.5 Aggiornamenti software .....	16	<b>Capitolo 9 Modi operativi autopilota.....</b>	<b>53</b>
3.6 Attrezzatura .....	17	9.1 Standby.....	54
3.7 Sistemi tipici .....	17	9.2 Auto .....	54
3.8 Protocolli di sistema .....	18	9.3 Menu Modo .....	55
3.9 Avvertenze .....	19	9.4 Percorsi di pesca .....	55
3.10 Scelta della posizione di montaggio .....	19	9.5 Modo Track .....	56
3.11 Dimensioni strumento .....	20	9.6 Modo Wind vane (solo barche a vela).....	58
3.12 Prima di utilizzare l'unità di controllo autopilota .....	21	9.7 Power steer .....	60
<b>Capitolo 4 Cavi e collegamenti.....</b>	<b>23</b>	9.8 Jog steer (solo autopiloti a barra) .....	60
4.1 Linee guida cablaggio.....	24	9.9 Tasto Shortcut.....	61
4.2 Panoramica collegamenti.....	25	<b>Capitolo 10 Visualizzazione dati pilota.....</b>	<b>63</b>
4.3 Collegamento alimentazione .....	25	10.1 Schermate pilota disponibili.....	64
4.4 Collegamento SeaTalk <sup>ng</sup> .....	27	10.2 Schermata Grafica .....	64
4.5 Collegamento SeaTalk.....	28	10.3 Vista ingrandita .....	65
<b>Capitolo 5 Montaggio.....</b>	<b>29</b>	10.4 Vista Standard .....	65
5.1 Montaggio .....	30	10.5 Schermata Multipla.....	66
<b>Capitolo 6 Per iniziare.....</b>	<b>31</b>	10.6 Schermata 2D.....	66
6.1 Funzioni autopilota .....	32	10.7 Selezionare la visualizzazione dei dati pilota.....	67
6.2 Comandi autopilota .....	32	10.8 Configurazione delle finestre dati.....	67
6.3 Accensione dello strumento .....	33	<b>Capitolo 11 Allarmi unità di controllo autopilota .....</b>	<b>69</b>
6.4 Impostazioni display .....	34	11.1 Allarmi .....	70
6.5 MDS (Multiple data source- Fonti dati multiple).....	35	<b>Capitolo 12 Opzioni menu Setup .....</b>	<b>73</b>
<b>Capitolo 7 Collaudo - Sistemi autopilota Evolution .....</b>	<b>37</b>	12.1 Menu di Setup.....	74
7.1 Installazione autopilota Evolution .....	38	12.2 Menu Calibrazione autopilota .....	74
7.2 Collaudo autopilota — differenze principali tra sistemi Evolution e SPX .....	38	12.3 Menu Setup Sistema .....	81
		12.4 Menu Preferenze utente .....	82

12.5 Simulatore .....	83
12.6 Factory reset (Impostazioni predefinite) .....	83
12.7 Diagnostica .....	84
<b>Capitolo 13 Soluzione ai problemi .....</b>	<b>85</b>
13.1 Soluzione ai problemi .....	86
<b>Capitolo 14 Manutenzione .....</b>	<b>91</b>
14.1 Controlli ordinari .....	92
14.2 Pulizia .....	92
14.3 Pulizia dello schermo .....	93
14.4 Pulizia del display .....	93
14.5 Pulire il coperchio protettivo .....	94
<b>Capitolo 15 Assistenza .....</b>	<b>95</b>
15.1 Assistenza Raymarine .....	96
15.2 Visualizzare le informazioni sul prodotto .....	96
<b>Capitolo 16 Caratteristiche tecniche .....</b>	<b>97</b>
16.1 Angolo visivo .....	98
16.2 Caratteristiche tecniche .....	98
<b>Capitolo 17 Ricambi e accessori.....</b>	<b>99</b>
17.1 Ricambi e accessori .....	100
17.2 Componenti cablaggio SeaTalk <sup>ng</sup> .....	100
17.3 Cavi e accessori SeaTalk <sup>ng</sup> .....	101
17.4 Accessori SeaTalk .....	102

# Capitolo 1: Informazioni importanti



## Avvertenza: Installazione sistema autopilota

Poiché le corrette prestazioni dell'imbarcazioni sono fondamentali per la sicurezza RACCOMANDIAMO vivamente di fare installare il prodotto da un Centro di Assistenza Autorizzato Raymarine. Si potrà godere appieno di tutti i benefici della garanzia solo se è dimostrato che l'installazione o il collaudo sono stati eseguiti da un Centro Autorizzato Raymarine.



## Avvertenza: Installazione e uso del prodotto

Questo strumento deve essere installato e messo in funzione seguendo le istruzioni Raymarine contenute nel presente manuale. Un'errata installazione potrebbe provocare lesioni alle persone, danni all'imbarcazione e/o scarse prestazioni del prodotto.



## Avvertenza: Prestare sempre la dovuta attenzione

Mantenere un controllo continuo in modo da potere reagire alle situazioni via via che si presentano. La mancanza di attenzione e controllo costante possono essere causa di lesioni alle persone e/o danni all'imbarcazione.



## Avvertenza: Sicurezza in navigazione

Questo prodotto costituisce un aiuto alla navigazione e non deve mai sostituire la pratica e la prudenza. Solo le carte ufficiali e le note ai naviganti contengono tutte le informazioni necessarie per una navigazione in totale sicurezza e il capitano è responsabile del loro corretto utilizzo. È responsabilità dell'utente utilizzare carte governative autorizzate, note ai naviganti, avvertenze, cautela e una buona pratica di navigazione durante l'utilizzo di questo o altri prodotti Raymarine.



## Avvertenza: Messa a terra

Prima di alimentare lo strumento verificare che la messa a terra sia stata effettuata in modo corretto in base alle istruzioni fornite con il seguente manuale.



## Avvertenza: Sistemi con messa a terra "positiva"

Questo display NON è stato progettato per una messa a terra "positiva" dell'imbarcazione.



## Avvertenza: Voltaggio

Se il prodotto viene collegato a un voltaggio superiore al massimo consentito potrebbe subire danni permanenti. Per il corretto voltaggio fare riferimento alla sezione *Caratteristiche tecniche*.



## Avvertenza: Staccare la corrente

Prima di iniziare l'installazione staccare la corrente dell'imbarcazione. NON collegare o scollegare gli strumenti quando alimentati se non esplicitamente indicato dalle istruzioni contenute in questo documento.

## Attenzione: Protezione alimentazione

Durante l'installazione del prodotto assicurarsi che la fonte di alimentazione sia protetta tramite un fusibile adeguato o da un interruttore di circuito automatico.



## Avvertenza: Controllare che tutta la strumentazione abbia una fonte di alimentazione isolata.

Questo prodotto ha un'alimentazione isolata. Per impedire potenziali danni allo strumento, Raymarine raccomanda che ogni strumento esterno collegato a questo prodotto abbia alimentazione separata.

## Display TFT

I colori del display potrebbero dare l'impressione di variare contro uno sfondo colorato o in una luce colorata. Si tratta di un effetto perfettamente normale che si verifica con qualunque display TFT a colori.

## Attenzione: Assistenza e manutenzione

Questo prodotto non contiene parti sostituibili dall'utente. Per manutenzione e riparazioni rivolgersi a un Centro di Assistenza Autorizzato Raymarine. Riparazioni non autorizzate possono invalidare la garanzia.

## Infiltrazioni d'acqua

Limitazioni di responsabilità infiltrazioni d'acqua

Sebbene i prodotti Raymarine eccedano le capacità impermeabili previste dagli standard IPX (fare riferimento alle *Caratteristiche tecniche* del prodotto), l'uso di qualsiasi apparecchiatura di pulizia ad alta pressione sugli strumenti Raymarine può causare infiltrazioni d'acqua con conseguenti malfunzionamenti. Raymarine non garantisce i prodotti sottoposti a pulizia con sistemi ad alta pressione.

## Limitazione di responsabilità

Raymarine non può garantire la totale precisione del prodotto o la sua compatibilità con prodotti di altre persone o entità che non siano Raymarine.

Raymarine non è responsabile per danni o lesioni causati da un errato uso del prodotto, dall'interazione con prodotti di altre aziende o da errori nelle informazioni utilizzate dal prodotto fornite da terzi.

## Linee guida di installazione EMC

Tutti gli apparati ed accessori Raymarine sono conformi alle norme previste per la Compatibilità Elettromagnetica (EMC), per minimizzare le interferenze elettromagnetiche tra strumenti e ridurre gli effetti che tali interferenze possono avere sulle prestazioni del sistema.

Una corretta installazione è fondamentale per assicurare che la compatibilità EMC non venga compromessa.

Per l'**ottimale** conformità EMC ogni qualvolta è possibile:

- Tutta la strumentazione Raymarine e i cavi di collegamento devono essere:
  - Ad almeno 1 metro da trasmettenti o da cavi di trasmissione radio, come per esempio VHF e antenne. Nel caso di SSB, la distanza deve essere di 2 metri.

- Ad oltre 2 metri dalla traiettoria del fascio radar. Il fascio normalmente trasmette con un angolo di 20° soprastanti e sottostanti l'elemento di trasmissione.
- La strumentazione dovrebbe essere alimentata da una batteria diversa da quella utilizzata per l'avviamento dei motori. Cadute di tensione nell'alimentazione possono causare la reimpostazione degli apparati. Gli strumenti non verranno danneggiati ma si verificherà una perdita parziale di dati con modifiche nei modi operativi.
- Utilizzare sempre cavi originali Raymarine.
- Tagliare e ricollegare questi cavi può compromettere la conformità EMC e deve quindi essere evitato o comunque effettuato seguendo in dettaglio le istruzioni del presente manuale di istruzioni.

**Nota: Se non è possibile rispettare una delle seguenti raccomandazioni per esigenze di installazione, per assicurare le migliori condizioni per una buona compatibilità EMC verificare che ci sia la massima distanza possibile tra la strumentazione elettronica.**

## Accuratezza tecnica

Allo stato attuale le informazioni contenute nel presente manuale sono corrispondenti a quelle previste al momento della sua stampa. Nessun tipo di responsabilità potrà essere attribuita a Raymarine per eventuali inesattezze od omissioni. Raymarine, in accordo con la propria politica di continuo miglioramento e aggiornamento, si riserva il diritto di effettuare cambiamenti senza l'obbligo di avvertenza. Di conseguenza, potrebbero verificarsi inevitabili differenze tra il prodotto e le informazioni del manuale. Per le versioni aggiornate della documentazione di questo prodotto visitare il sito Raymarine ([www.raymarine.com](http://www.raymarine.com)).

## Collegamento ad altri strumenti

Requisiti nuclei in ferrite per cavi non Raymarine.

Se lo strumento Raymarine deve essere collegato ad altre apparecchiature mediante un cavo non fornito da Raymarine, il nucleo in ferrite DEVE sempre essere montato sul cavo vicino allo strumento Raymarine

## Dichiarazione di conformità

Raymarine UK Ltd. dichiara che questo prodotto è conforme ai requisiti della direttiva EMC 2004/108/EC.

La dichiarazione di conformità originale può essere visualizzata alla pagina del prodotto sul sito [www.raymarine.com](http://www.raymarine.com)

## Smaltimento del prodotto

Smaltimento del prodotto in conformità della Direttiva WEEE.



La direttiva WEEE (Waste Electrical and Electronic Equipment) prevede il riciclo delle apparecchiature elettriche ed elettroniche di scarto. Sebbene la Direttiva WEEE non sia applicabile a tutti i prodotti Raymarine, la società ne condivide i principi e chiede alla propria clientela il rispetto della normativa per il corretto smaltimento di questo prodotto.

## Registrazione garanzia

Per registrare il prodotto Raymarine visitare il sito [www.raymarine.com](http://www.raymarine.com) ed effettuare la registrazione online.

Per ricevere i benefici completi della garanzia è importante registrare il prodotto. La confezione comprende un codice a barre che indica il numero di serie del prodotto. Per la registrazione online è necessario disporre del numero di serie. Conservare il codice a barre per riferimento futuro.

## IMO e SOLAS

Il prodotto descritto in questo documento deve essere utilizzato su imbarcazioni da diporto e piccole imbarcazioni da lavoro classe non IMO (International Maritime Organization) e SOLAS (Safety of Life at Sea).



## Capitolo 2: Informazioni e documenti del prodotto

### Indice capitolo

- [2.1 Informazioni e documenti del prodotto a pagina 10](#)
- [2.2 Panoramica del prodotto a pagina 11](#)

## 2.1 Informazioni e documenti del prodotto

Questo manuale contiene informazioni importanti relative all'installazione del vostro prodotto Raymarine.



Contiene informazioni che consentono di:

- pianificare l'installazione e controllare di disporre di tutti gli strumenti necessari;
- installare e collegare il prodotto come parte di un sistema di strumenti elettronici Raymarine;
- risolvere eventuali problemi e ottenere l'assistenza tecnica, se necessario.

Questa documentazione e quella di altri prodotti Raymarine può essere scaricata in formato PDF dal sito [www.raymarine.com](http://www.raymarine.com).

### Manuale del prodotto

Questo documento è applicabile seguenti prodotti:

	Codice articolo	Nome	Descrizione
	E22166	p70	Unità di controllo pilota SeaTalk <sup>ng</sup> 8 tasti (Vela)
	E22167	p70R	Unità di controllo pilota SeaTalk <sup>ng</sup> con manopola (Motore)

### Convenzioni del manuale

Nel seguente manuale sono usate le seguenti convenzioni per riferirsi a:

Tipo	Esempio	Convenzione
Procedure per eseguire una determinata operazioni con il display multifunzione.	Selezionare <b>Setup trasduttore</b> .	Il termine "Selezionare" viene usato per riferirsi all'azione di selezionare un'opzione di menu sul display multifunzione, usando il touchscreen o i tasti tradizionali, in base al tipo di display.
Procedure per navigare le gerarchie di menu su un display multifunzione.	Il fishfinder interno si spegne dal menu dell'applicazione fishfinder: <b>Menu &gt; Setup &gt; Setup fishfinder &gt; Fishfinder interno</b> .	Le gerarchie di menu sono usate in questo documento per fornire un breve riepilogo su come accedere a una particolare funzione del display multifunzione.

### Figure del manuale

Il vostro prodotto potrebbe essere leggermente diverso da quello delle figure di questo documento, in base al modello e alla data di produzione.

Tutte le immagini sono solo a scopo illustrativo.

### Documentazione del prodotto

Per il vostro prodotto sono disponibili i seguenti documenti:

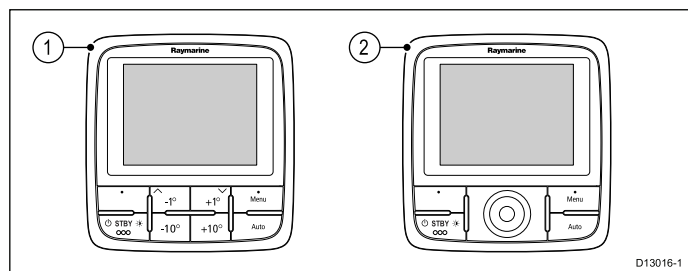
Descrizione	Codice articolo
p70/p70R Manuale di installazione	88031
p70/p70R Manuale di funzionamento e installazione	81355
p70/p70R Dima di installazione	87130

### Manuali aggiuntivi

Descrizione	Codice articolo
Manuale utente SeaTalk <sup>ng</sup>	81300
Convertitore SeaTalk/SeaTalk <sup>ng</sup>	87121

## 2.2 Panoramica del prodotto

La p70 e p70R sono unità di controllo autopilota SeaTalk<sup>ng</sup>.



1. p70 (unità di controllo autopilota con 8 tasti)
2. p70R (unità di controllo autopilota con manopola)

Lo strumento ha le seguenti caratteristiche:

- 2 collegamenti SeaTalk<sup>ng</sup>
- Compatibile con gli standard NMEA 2000 e SeaTalk.
- Funzionamento 12 V c.c.
- Impermeabilità IPX 6.



# Capitolo 3: Pianificazione e installazione

## Indice capitolo

- 3.1 Procedure di installazione a pagina 14
- 3.2 Contenuto della confezione a pagina 14
- 3.3 Integrazione sistema p70 e p70R a pagina 15
- 3.4 Sistemi autopilota compatibili a pagina 16
- 3.5 Aggiornamenti software a pagina 16
- 3.6 Attrezzatura a pagina 17
- 3.7 Sistemi tipici a pagina 17
- 3.8 Protocolli di sistema a pagina 18
- 3.9 Avvertenze a pagina 19
- 3.10 Scelta della posizione di montaggio a pagina 19
- 3.11 Dimensioni strumento a pagina 20
- 3.12 Prima di utilizzare l'unità di controllo autopilota a pagina 21

### 3.1 Procedure di installazione

L'installazione prevede le seguenti procedure:

Procedure di installazione	
1	Pianificazione del sistema.
2	Procurarsi tutti gli strumenti e l'attrezzatura necessaria.
3	Posizionare gli strumenti.
4	Stendere i cavi.
5	Praticare i fori per il montaggio e il passaggio dei cavi.
6	Effettuare i collegamenti.
7	Fissare gli strumenti alla posizione di montaggio.
8	Accendere il sistema per verificare la corretta installazione.

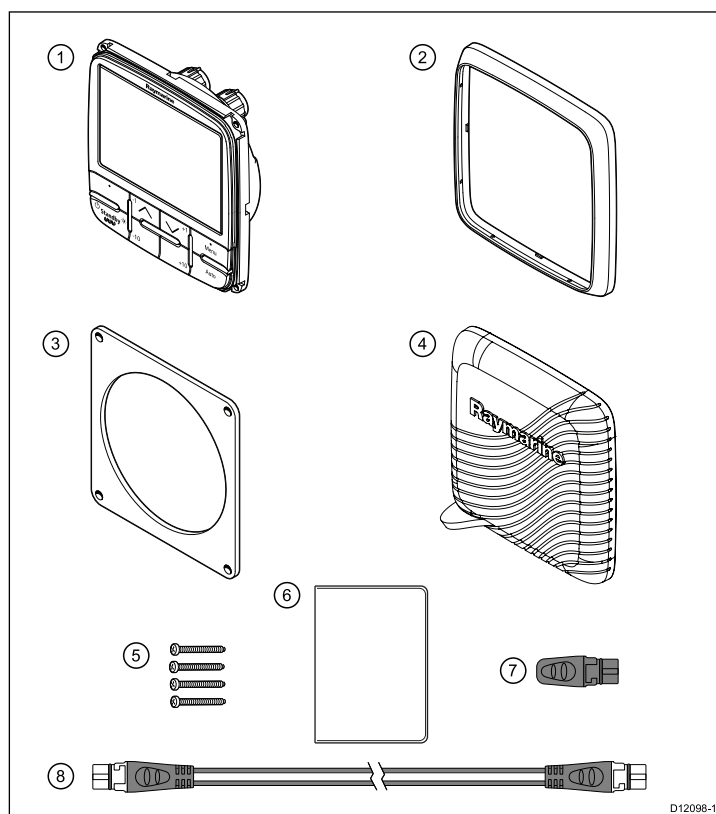
### Diagrammi schematici

Il diagramma schematico è una parte fondamentale per la pianificazione dell'installazione. E' utile anche per future aggiunte o manutenzione del sistema. Il diagramma dovrebbe comprendere:

- Posizione dei componenti.
- Connettori, tipi, percorso e lunghezza dei cavi.

### 3.2 Contenuto della confezione

Tutti i modelli contengono quanto segue:



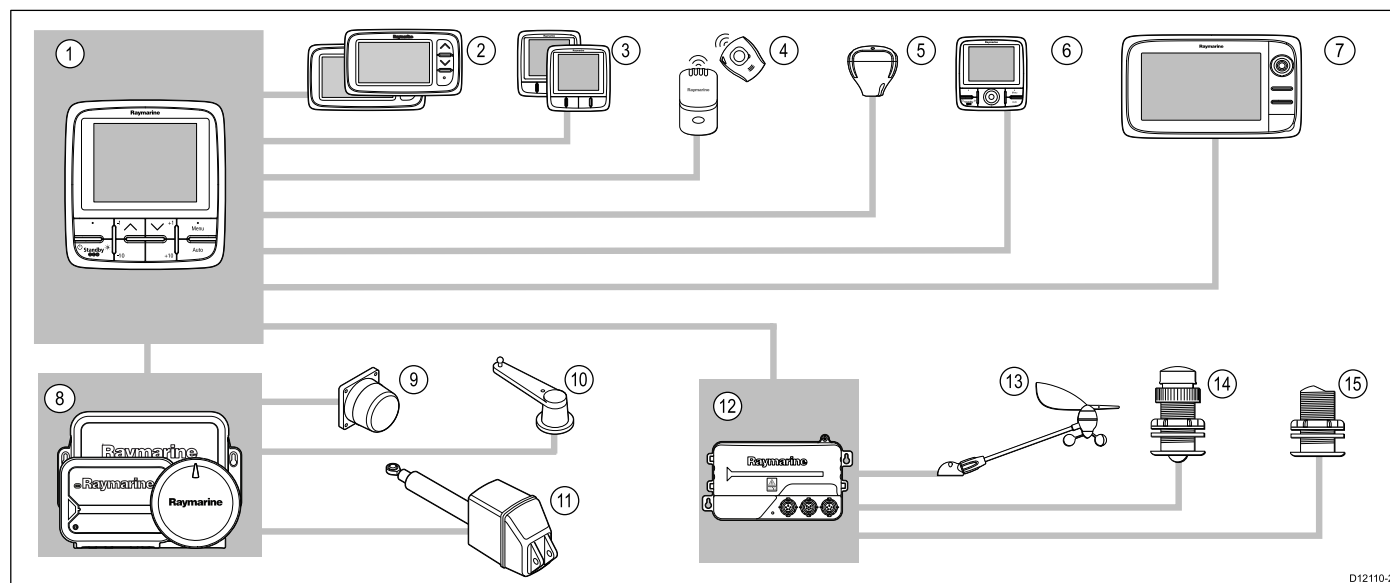
Riferimento	Descrizione
1.	Unità di controllo autopilota p70/p70r (nella figura è mostrato il modello p70 con 8 tasti).
2.	Cornice
3.	Guarnizione
4.	Coperchio protettivo
5.	4 viti
6.	Documentazione, comprendente: <ul style="list-style-type: none"> <li>• CD multilingua (compreso manuale utente)</li> <li>• Manuale di installazione e collaudo</li> <li>• Guida rapida</li> <li>• Dima di montaggio</li> <li>• Registrazione garanzia</li> </ul>
7.	Tappo di protezione per connettore SeaTalk <sup>ng</sup>
8.	Cavo spur SeaTalk <sup>ng</sup>

Disimballare lo strumento con cura per evitare danneggiamenti. Conservare l'imballaggio in caso fosse necessario rispedire lo strumento per riparazioni.

### 3.3 Integrazione sistema p70 e p70R

Le unità di controllo p70 e p70r vengono usate per controllare il sistema autopilota.

La seguente immagine mostra gli strumenti esterni che si possono collegare all'unità di controllo autopilota.

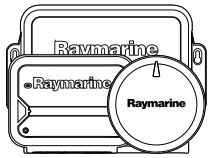
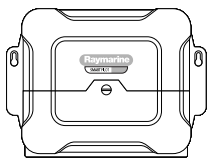
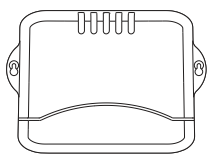


D12110-2

Riferimento	Strumento
1.	p70/p70R
2.	Strumenti SeaTalk
3.	Strumenti SeaTalk <sup>ng</sup>
4.	Dispositivo MOB (collegato via convertitore SeaTalk/SeaTalk <sup>ng</sup> )
5.	Antenna GPS SeaTalk <sup>ng</sup>
6.	Unità di controllo autopilota SeaTalk <sup>ng</sup>
7.	Display multifunzione Raymarine
8.	Autopiloti Raymarine
9.	Bussola fluxgate
10.	Trasduttore angolo di barra
11.	Attuatore
12.	Convertitore iTC-5
13.	Trasduttore Wind analogico
14.	Trasduttore Speed analogico
15.	Trasduttore Depth analogico
Altri dispositivi non rappresentati:	SmartTransducer (es. DST800, DT800) Dispositivi NMEA2000 (es. dati motore, sistema gestione carburante)

### 3.4 Sistemi autopilota compatibili

Il vostro prodotto è compatibile con i sistemi autopilota Raymarine indicati di seguito.

Prodotto	Descrizione	Collegamento
	Autopiloti Evolution	SeaTalk <sup>ng</sup>
	SmartPilot SPX	SeaTalk <sup>ng</sup>
	SmartPilot S1, S2 e S3	SeaTalk via cavo adattatore SeaTalk/SeaTalk <sup>ng</sup> .

### 3.5 Aggiornamenti software

Il software del prodotto può essere aggiornato.

- Raymarine rilascia periodicamente aggiornamenti software per migliorare le prestazioni del prodotto e aggiungere nuove funzioni.
- Si può aggiornare il software del prodotto usando un display multifunzione collegato e compatibile.
- Per gli aggiornamenti software e la procedura fare riferimento a [www.raymarine.com/software/](http://www.raymarine.com/software/).
- In caso di dubbio sulla procedura di aggiornamento del software rivolgersi al proprio rivenditore o all'assistenza Raymarine.

#### **Attenzione: Download degli aggiornamenti software**

La procedura di aggiornamento software è responsabilità dell'utente. Prima di iniziare la procedura di aggiornamento controllare di avere effettuato il backup di tutti i dati importanti.

Controllare che la fonte di alimentazione sia affidabile così da non interrompere la procedura di aggiornamento.

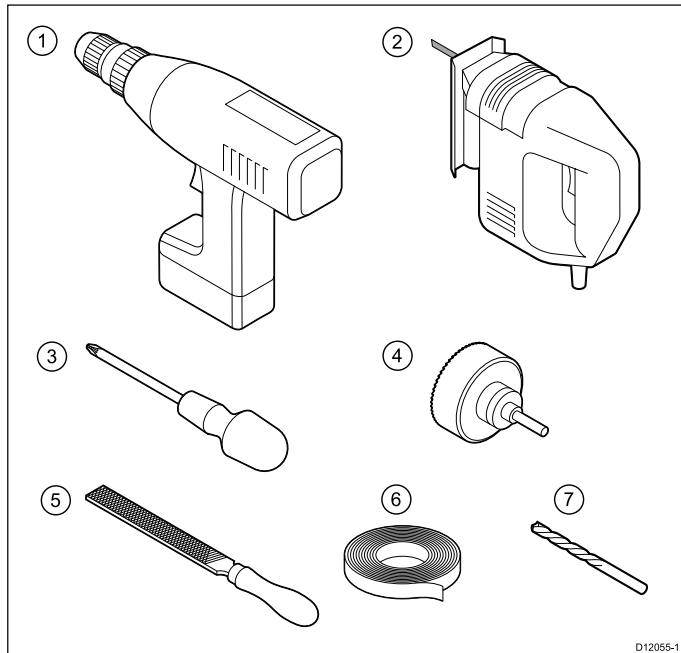
I danni causati da aggiornamenti incompleti non sono coperti dalla garanzia Raymarine.

Scaricando il pacchetto di aggiornamento software l'utente accetta queste condizioni.



### 3.6 Attrezzatura

#### Attrezzatura necessaria per l'installazione



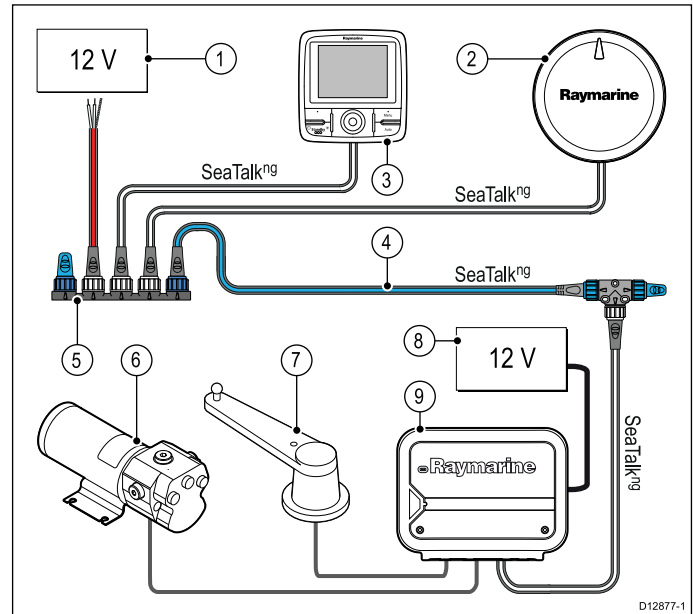
1.	Trapano
2.	Seghetto
3.	Cacciavite
4.	Dimensioni seghetto (da 10 mm a 30 mm)
5.	Raspa
6.	Nastro adesivo
7.	Punte di dimensione appropriata*

**Nota:** \*La dimensione delle punte del trapano dipende dal materiale e dallo spessore della superficie di montaggio.

### 3.7 Sistemi tipici

**Nota:** Le seguenti informazioni vengono fornite come esempi per collegare lo strumento a sistemi autopiloti compatibili. Per informazioni dettagliate relative alla configurazione di un sistema autopilota fate riferimento alle istruzioni di installazione che accompagnano il vostro sistema.

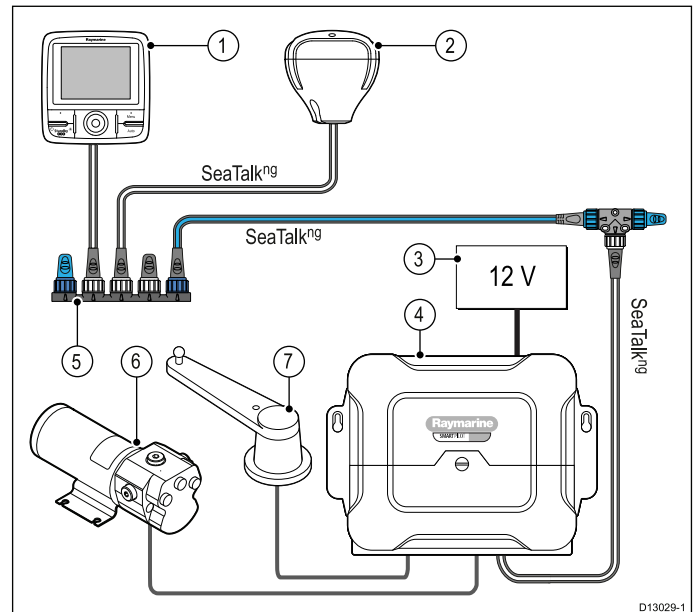
#### Esempio — sistema Evolution (SeaTalk<sup>ng</sup>)



1. Alimentazione per SeaTalk<sup>ng</sup>.
2. Autopilota Evolution (nella figura EV-1).
3. Unità di controllo autopilota p70/p70R (nella figura p70R).
4. Backbone SeaTalk<sup>ng</sup>.
5. Connettore a 5 vie SeaTalk<sup>ng</sup>.
6. Attuatore.
7. Trasduttore angolo di barra.
8. Alimentazione per ACU.
9. ACU (nella figura ACU-100).

**Nota:** La ACU-100 NON fornisce alimentazione alla rete SeaTalk<sup>ng</sup>. È necessaria una fonte di alimentazione 12 V separata.

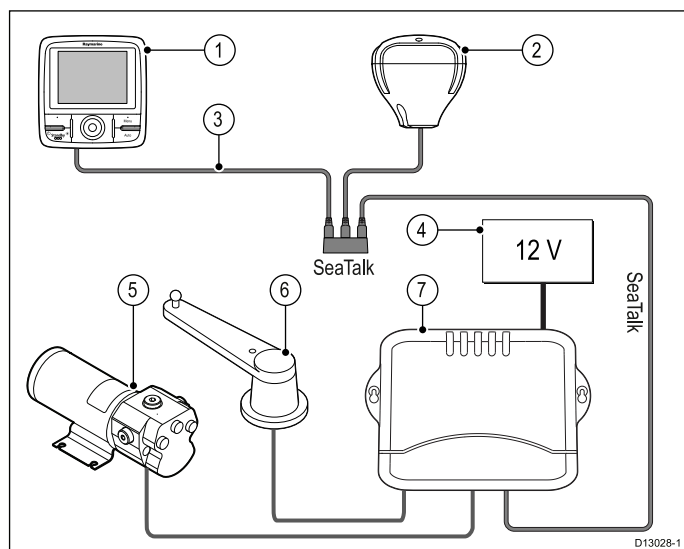
#### Esempio — sistema SmartPilot SPX (SeaTalk<sup>ng</sup>)



1. Unità di controllo autopilota p70/p70R (nella figura p70R).
2. Ricevitore GPS.
3. Alimentazione 12 V c.c. a SPX, fornisce anche alimentazione a SeaTalk<sup>ng</sup>.

4. SPX SmartPilot.
5. Connettore a 5 vie SeaTalk<sup>ng</sup>.
6. Attuatore.
7. Trasduttore angolo di barra.

#### Esempio — sistema SmartPilot SPX (SeaTalk)



1. Unità di controllo autopilota p70/p70R (nella figura p70R).
2. Ricevitore GPS.
3. Cavo adattatore SeaTalk/SeaTalk<sup>ng</sup>.
4. Alimentazione 12 V c.c. a SmartPilot, fornisce anche alimentazione a SeaTalk.
5. Attuatore.
6. Trasduttore angolo di barra.
7. SmartPilot.

## 3.8 Protocolli di sistema

Il display si può collegare a numerosi strumenti e display per condividere informazioni migliorando così le funzioni del sistema. I collegamenti sono possibili usando diversi protocolli. Il trasferimento e la ricezione di dati in modo preciso e veloce si ottengono usando una combinazione dei seguenti protocolli:

- SeaTalk<sup>ng</sup>
- NMEA 2000
- SeaTalk

**Nota:** Il sistema potrebbe non usare tutti i tipi di collegamenti o strumenti descritti in questa sezione.

### SeaTalk<sup>ng</sup>

SeaTalk<sup>ng</sup> (Next Generation) è un protocollo per il collegamento di strumentazione elettronica marina. Sostituisce i precedenti protocolli SeaTalk e SeaTalk<sup>2</sup>.

Il protocollo SeaTalk<sup>ng</sup> utilizza un singolo backbone al quale si collegano strumenti compatibili usando uno spur. I dati e l'alimentazione vengono trasmessi attraverso il backbone. I dispositivi con basso assorbimento possono essere alimentati dalla rete; gli strumenti ad alto assorbimento devono avere un collegamento all'alimentazione separato.

SeaTalk<sup>ng</sup> è un'estensione proprietaria a NMEA 2000 e alla tecnologia CAN bus. I dispositivi compatibili NMEA 2000 e SeaTalk/SeaTalk<sup>2</sup> possono anche essere collegati usando le interfacce appropriate o i cavi adattatori, come necessario.

### NMEA 2000

NMEA 2000 offre miglioramenti significativi rispetto al protocollo NMEA 0183, soprattutto per quanto riguarda la velocità e i collegamenti. Fino a 50 strumenti possono trasmettere e ricevere contemporaneamente su un unico bus e ogni nodo può essere configurato come desiderato. Questo linguaggio è stato progettato specificatamente per consentire a un'intera rete di strumentazione elettronica di qualunque produttore di comunicare su un bus comune tramite formati e messaggi standardizzati.

### SeaTalk

SeaTalk è un protocollo che consente di collegare strumenti compatibili e condividere i dati.

Il linguaggio SeaTalk permette a strumenti compatibili di essere collegati da un unico cavo che porta alimentazione e dati senza un processore centrale.

Questo significa che strumenti e funzioni addizionali possono essere aggiunti a un sistema SeaTalk, semplicemente collegandoli alla rete. La strumentazione SeaTalk può inoltre comunicare con strumenti non SeaTalk tramite il protocollo NMEA 0183, a condizione che venga usata un'interfaccia adeguata.

### 3.9 Avvertenze

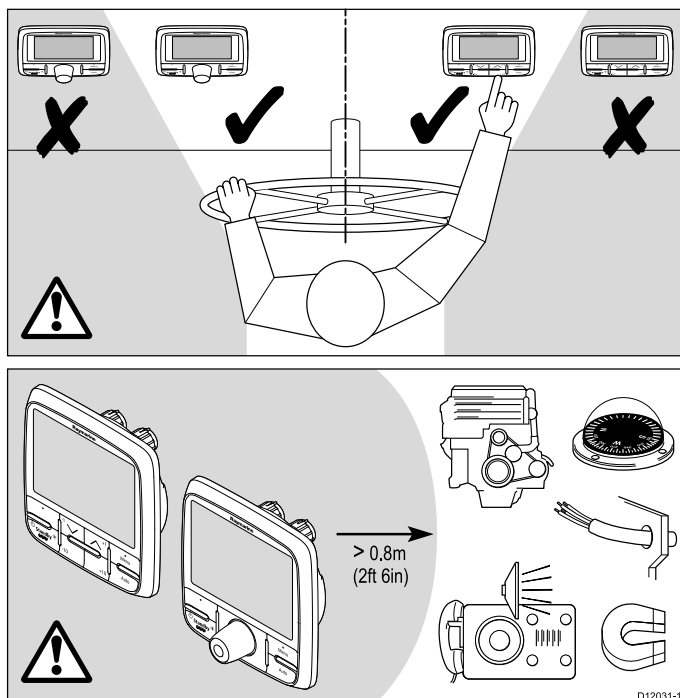
**Importante:** Prima di procedere leggere e comprendere le avvertenze fornite nella sezione [Capitolo 1 Informazioni importanti](#) del presente documento.

### 3.10 Scelta della posizione di montaggio

Quando si pianifica l'installazione del display, per avere le migliori prestazioni, bisogna tenere conto di alcuni fattori. Le condizioni principali che influiscono sulle prestazioni del prodotto sono:

- **Ventilazione**  
Per garantire una adeguata ventilazione:
  - Lo strumento deve essere montato in uno spazio di dimensioni idonee.
  - I fori di ventilazione non devono essere ostruiti. Mantenere una distanza adeguata tra gli strumenti.I requisiti specifici di ogni componente del sistema sono riportati più avanti in questo capitolo.
- **Superficie di montaggio**  
L'apparecchiatura deve avere un adeguato sostegno su una superficie stabile. Non montare gli strumenti o praticare fori che possano provocare danni alla struttura dell'imbarcazione.
- **Ingresso dei cavi**  
Assicurarsi che l'unità sia montata in un luogo che permetta il facile passaggio e collegamento dei cavi:
  - Raggio minimo di curvatura di 100 mm (se non diversamente specificato).
  - Usare supporti per i cavi che impediscano eventuali sollecitazioni dei connettori.
- **Infiltrazioni d'acqua**  
Il display può essere montato sia sotto che sopra coperta. È impermeabile in base alla norma IPX6. Anche se lo strumento è impermeabile è buona regola installarlo in un luogo in cui sia protetto dalla prolungata esposizione alla pioggia e all'atmosfera salina.
- **Interferenze elettriche**  
Il luogo scelto deve essere sufficientemente lontano da dispositivi che potrebbero provocare interferenze, come motori e generatori e radio ricetrasmittenti.
- **Bussola magnetica**  
L'installazione del display deve avvenire ad almeno un metro di distanza dalla bussola magnetica.
- **Alimentazione**  
Lo strumento deve essere posizionato nei pressi della rete di alimentazione c.c.

#### Requisiti posizione di montaggio



I requisiti della posizione di montaggio per l'unità di controllo autopilota p70/p70r sono i seguenti:

- Non devono esserci ostacoli tra l'utente e l'unità di controllo autopilota.
- L'unità di controllo autopilota deve essere posizionata ad almeno 0,8 m da motori, bussole, cavi ad alta tensione o altri dispositivi magnetici.

### Distanza di sicurezza dalla bussola

Per impedire potenziali interferenze con le bussole magnetiche dell'imbarcazione, bisogna mantenere una distanza adeguata dal prodotto.

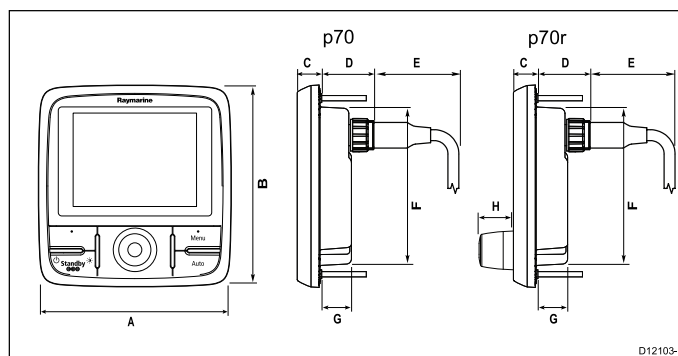
Nella scelta della posizione di montaggio bisogna cercare di mantenere la massima distanza possibile tra lo strumento e la bussola. La distanza deve essere almeno di 1 metro (3 ft) in tutte le direzioni. Tuttavia, in alcune imbarcazioni più piccole, non è possibile mantenere questa distanza. In questo caso, nella scelta della posizione, verificare che la bussola non subisca interferenze dal prodotto quando è acceso.

### Considerazioni sull'angolo visivo

Poiché l'angolo visivo influisce su contrasto, colori e modo notturno del display, Raymarine raccomanda di accendere il display durante la pianificazione dell'installazione in modo da valutare quale posizione fornisce l'angolo visivo ottimale.

## 3.11 Dimensioni strumento

Dimensioni p70 e p70r



Riferimento	Descrizione
A.	110 mm (4,33")
B.	115 mm (4,52")
C.	14 mm (0,55")
D.	30 mm (1,18")
E.	35 mm (1,38")
F.	90 mm (3,54")
G.	17 mm (0,67")
H.	20,6 mm (0,81")

## 3.12 Prima di utilizzare l'unità di controllo autopilota

Prima di essere usata per la navigazione l'unità di controllo autopilota deve essere configurata e collaudata come descritto nelle istruzioni di installazione.

### Prima configurazione

La prima volta che si accende l'unità di controllo autopilota vengono visualizzate le istruzioni per la configurazione iniziale. Se l'unità di controllo è stata installata da un installatore professionista, la configurazione e il collaudo iniziale potrebbero essere già stati effettuati. Controllare con il rivenditore.

La procedura di setup iniziale consente di selezionare:

- Selezione lingua
- Tipo di imbarcazione

Se nel sistema è già presente un'unità di controllo autopilota, questa procedura può essere evitata e il p70/p70r useranno le stesse impostazioni dell'unità di controllo installata.

<p><b>Nota:</b> Se la calibrazione non è stata effettuata il display mostrerà il messaggio di allarme 'Necessaria calibrazione' seguito da 'Inizia'.</p>
--

### Collaudo

Prima di essere usato per la prima volta un sistema autopilota deve essere collaudato in base alle istruzioni fornite. Le procedure di collaudo prevedono:

- Calibrazione Dockside (impostazioni Dealer sulla linea SeaTalk)
- Calibrazione Seatrial



# Capitolo 4: Cavi e collegamenti

## Indice capitolo

- [4.1 Linee guida cablaggio a pagina 24](#)
- [4.2 Panoramica collegamenti a pagina 25](#)
- [4.3 Collegamento alimentazione a pagina 25](#)
- [4.4 Collegamento SeaTalk<sup>ng</sup> a pagina 27](#)
- [4.5 Collegamento SeaTalk a pagina 28](#)

## 4.1 Linee guida cablaggio

### Tipi e lunghezza dei cavi

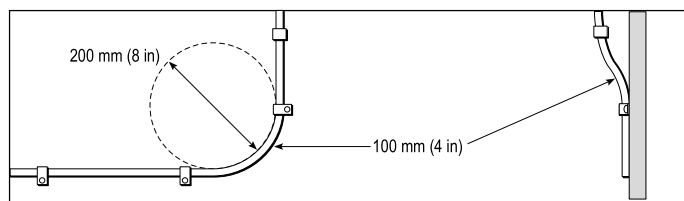
Bisogna usare cavi del tipo e della lunghezza corretti.

- Se non diversamente specificato, usare solo cavi standard autorizzati da Raymarine.
- Assicurarsi che i cavi non Raymarine abbiano le specifiche e la qualità corrette. Ad esempio, cavi eccessivamente lunghi possono richiedere delle sezioni maggiori per evitare cadute di tensione o segnale all'interno del cavo.

### Passaggio dei cavi

Bisogna pianificare il percorso dei cavi in modo corretto per massimizzare le prestazioni e allungare la durata dei cavi.

- EVITARE curve acute. Ogni qualvolta possibile, assicurarsi una curvatura di 200 mm (8 in)/raggio minimo di curvatura di 100 mm (4 in).



- Proteggere tutti i cavi da eventuali danni e dall'esposizione al calore. Usare canaline o condutture laddove possibile. NON passare i cavi attraverso sentine o porte, o vicino a oggetti caldi o in movimento.
- Fissare i cavi in posizione usando fascette o annodature. Raccogliere la parte eccedente del cavo e fissarla fuori portata.
- Laddove un cavo passi attraverso una paratia o un soffitto, è necessario installare una guarnizione impermeabile.
- NON passare i cavi vicino a motori o luci fluorescenti.

È necessario stendere i cavi dati:

- il più possibile lontano da altri cavi e apparecchiature,
- il più possibile lontano da cavi di corrente CA e CC ad alta tensione,
- il più possibile lontano da antenne.

#### **Attenzione: Passaggio dei cavi**

NON utilizzare fili o cavi attaccati ai connettori per tirare i cavi attraverso piccole aperture (es. paratie), perché si potrebbero danneggiare i cavi.

### Sollecitazioni

Assicurarsi che i connettori siano adeguatamente protetti contro le sollecitazioni. Proteggere i connettori da eventuali sollecitazioni e assicurarsi che non possano scollegarsi in caso di condizioni di navigazione estreme.

### Isolamento del circuito

Per le installazioni che utilizzano sia corrente CA sia CC:

- Utilizzare sempre trasformatori isolanti o un invertitore per alimentare PC, processori, monitor e altri strumenti o dispositivi elettronici sensibili.
- Usare sempre un trasformatore isolante per i cavi audio del FAX meteo.
- Quando si usa un amplificatore di altra marca utilizzare sempre l'alimentazione separata.
- Usare sempre un convertitore S232/NMEA con un isolamento ottico sulle linee del segnale.
- Assicurarsi sempre che i PC e gli altri dispositivi elettronici sensibili siano collegati tramite un circuito di alimentazione dedicato.

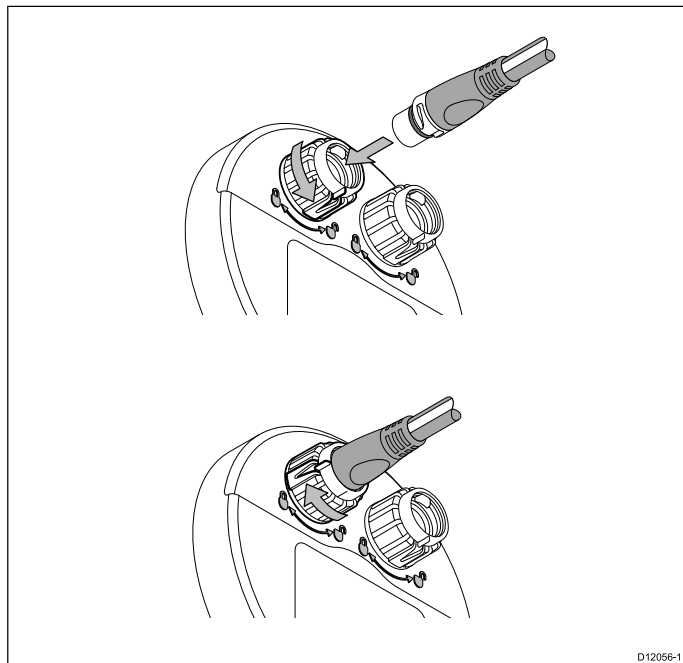
### Schermatura dei cavi

Assicurarsi che tutti i cavi dati siano stati appropriatamente cablati e che la schermatura sia integra (per esempio, non sia stata intaccata o schiacciata da uno sfregamento in uno spazio ristretto).



## 4.2 Panoramica collegamenti

I connettori dei cavi si trovano sulla parte posteriore dello strumento.



Lo strumento dispone di due connettori SeaTalk<sup>ng</sup>.

### Collegare i cavi SeaTalk<sup>ng</sup>

1. Ruotare la ghiera sulla posizione di sblocco.
2. Assicurarsi che il connettore del cavo sia allineato correttamente.
3. Inserire completamente il connettore.
4. Ruotare la ghiera in senso orario (due scatti) fino alla posizione di blocco.

## 4.3 Collegamento alimentazione

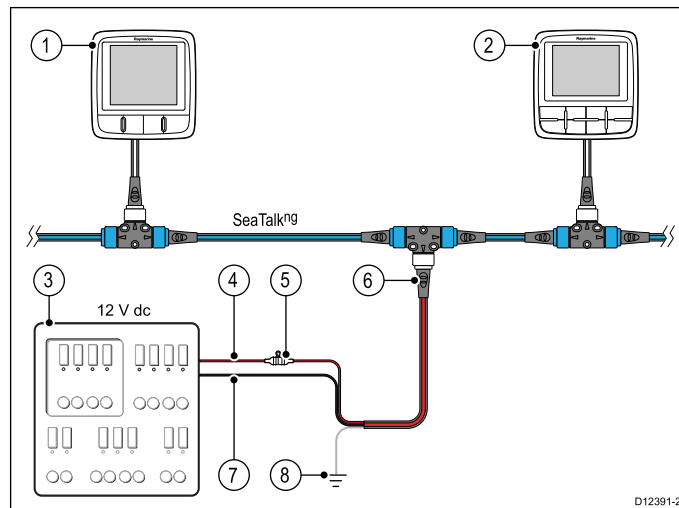
L'alimentazione viene fornita allo strumento tramite la rete SeaTalk<sup>ng</sup>.

Un sistema SeaTalk<sup>ng</sup> richiede alimentazione a 12 V c.c., collegato a un backbone SeaTalk<sup>ng</sup>. L'alimentazione può essere fornita:

- Da una batteria tramite il pannello di distribuzione oppure
- Un computer di rotta Raymarine, tramite un sistema SeaTalk<sup>ng</sup>.

### Collegamento alimentazione SeaTalk<sup>ng</sup>

#### Esempio



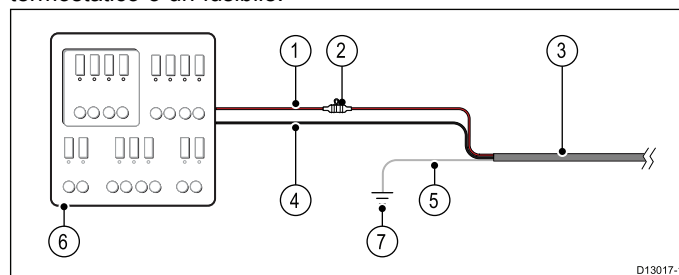
1	Strumento SeaTalk <sup>ng</sup>
2	Unità di controllo autopilota SeaTalk <sup>ng</sup>
3	Alimentazione imbarcazione 12 V c.c.
4	12 V c.c. positivo (+)
5	Fusibile in-line 5 A
6	Cavo di alimentazione SeaTalk <sup>ng</sup>
7	12 V c.c. negativo (-)
8	Terra RF imbarcazione

### Fusibili e protezione circuito

Le informazioni seguenti sono fornite come guida per la protezione del prodotto. Le figure di esempio sono fornite per le situazioni più comuni; per essere certi su come fornire il corretto livello di protezione consultare un centro di assistenza Raymarine.

#### Collegamento pannello di distribuzione

Si raccomanda di collegare il prodotto attraverso il pannello di distribuzione dell'imbarcazione tramite un interruttore termostatico o un fusibile.



1. Alimentazione imbarcazione (+)
2. Fusibile in-line (il prodotto può contenere un fusibile integrato nel cavo di alimentazione)
3. Cavo alimentazione del prodotto
4. Alimentazione imbarcazione (-)
5. \* Cavo schermato

6. Pannello di distribuzione imbarcazione
7. \* Collegamento punto di terra RF imbarcazione

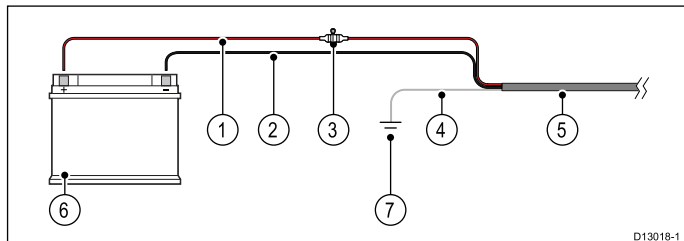
**Nota:** \* Applicabile solo ai prodotti che comprendono un filo schermato sul cavo di alimentazione del prodotto.

**Interruttore termostatico**

5 A (se si collega un solo dispositivo).

**Collegamento batteria con terra RF**

Se l'imbarcazione non ha un pannello di distribuzione il prodotto può essere collegato direttamente alla batteria con il filo schermato collegato al punto di terra RF dell'imbarcazione.

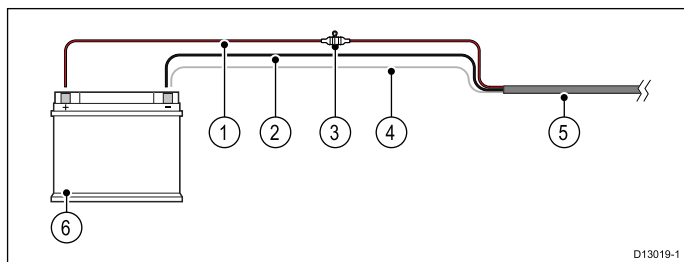


1. Alimentazione imbarcazione (+)
2. Alimentazione imbarcazione (-)
3. Fusibile in-line (se il cavo di alimentazione del prodotto non ha un fusibile integrato bisognerà inserirlo)
4. \* Cavo schermato
5. Cavo alimentazione del prodotto
6. Batteria imbarcazione
7. \* Collegamento punto di terra RF imbarcazione

**Nota:** \* Applicabile solo ai prodotti che comprendono un filo schermato sul cavo di alimentazione del prodotto.

**Collegamento batteria senza terra RF**

Se l'imbarcazione non ha un pannello di distribuzione o punto di terra RF il prodotto può essere collegato direttamente alla batteria con il filo schermato collegato al terminale negativo della batteria.

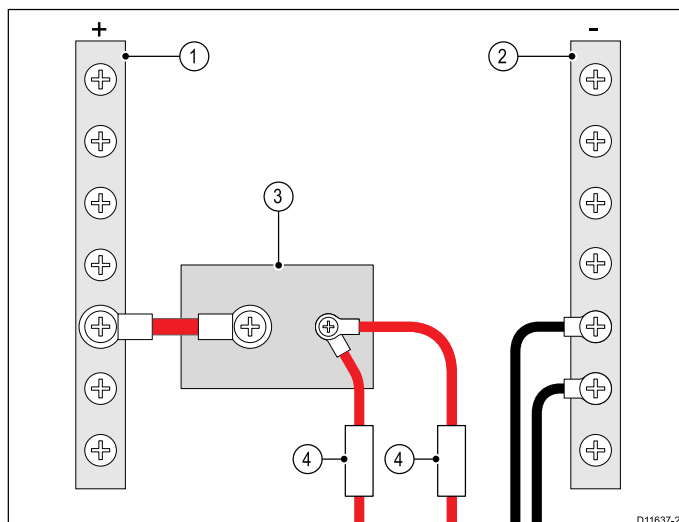


1. Alimentazione imbarcazione (+)
2. Alimentazione imbarcazione (-)
3. Fusibile in-line (se il cavo di alimentazione del prodotto non ha un fusibile integrato bisognerà inserirlo)
4. \* Cavo schermato collegato all'alimentazione negativa dell'imbarcazione.
5. Cavo alimentazione del prodotto
6. Batteria imbarcazione

**Nota:** \* Applicabile solo ai prodotti che comprendono un filo schermato sul cavo di alimentazione del prodotto.

**Condividere un interruttore**

Quando un interruttore viene usato da più di uno strumento è necessario proteggere i circuiti individuali. Per esempio, collegando un fusibile per ogni circuito di alimentazione.



1	Positivo (+)
2	Negativo (-)
3	Interruttore circuito
4	Fusibile

Quando è possibile, collegare strumenti individuali a interruttori di circuito individuali. Laddove non sia possibile, usare fusibili in-line individuali per fornire la necessaria protezione.



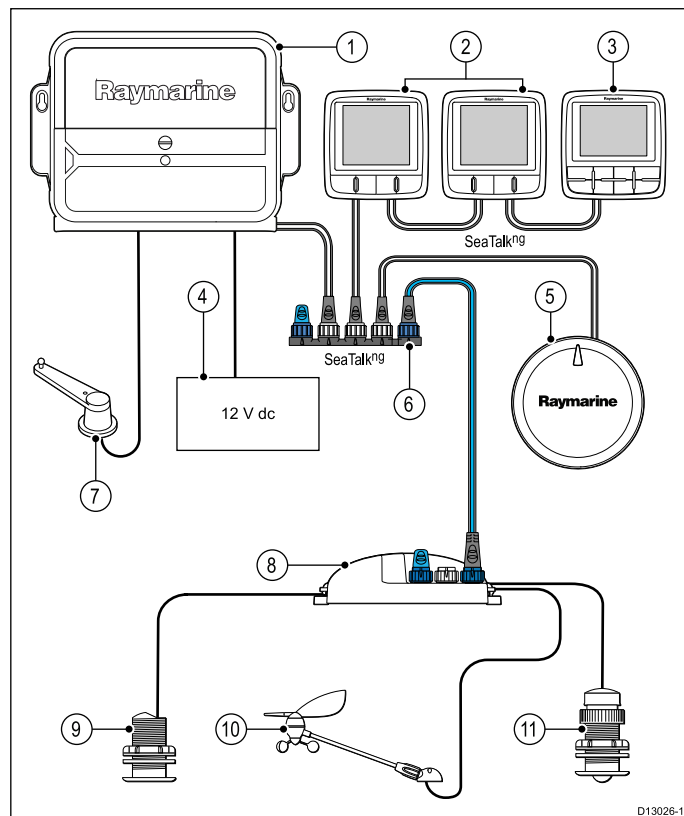
**Avvertenza: Messa a terra**

Prima di alimentare lo strumento verificare che la messa a terra sia stata effettuata in modo corretto in base alle istruzioni fornite con il seguente manuale.

## 4.4 Collegamento SeaTalk<sup>ng</sup>

Lo strumento si può collegare come parte di una rete SeaTalk<sup>ng</sup>.

### Esempio: sistema Evolution SeaTalk<sup>ng</sup> con iTC-5



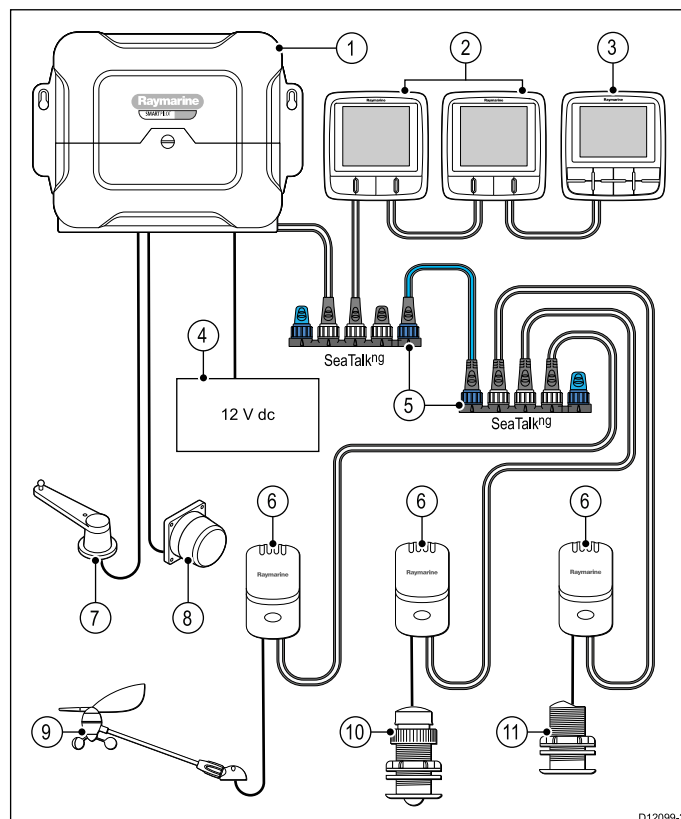
D13026-1

1	ACU
2	2 Strumenti
3	Unità di controllo autopilota p70/p70R
4	Alimentazione 12 V c.c. dell'imbarcazione
5	Modulo EV
6	Connettore a 5 vie SeaTalk <sup>ng</sup>
7	Trasduttore angolo di barra
8	Convertitore iTC-5
9	Trasduttore Depth
10	Trasduttore Wind
11	Trasduttore Speed

**Nota:** Nell'esempio sopra se venisse usata una ACU-100, la rete SeaTalk<sup>ng</sup> richiederebbe un'alimentazione dedicata 12 V

c.c. perché la ACU-100 non fornisce alimentazione alla linea SeaTalk<sup>ng</sup>.

### Esempio: Sistema SPX SeaTalk<sup>ng</sup> con pod trasduttore



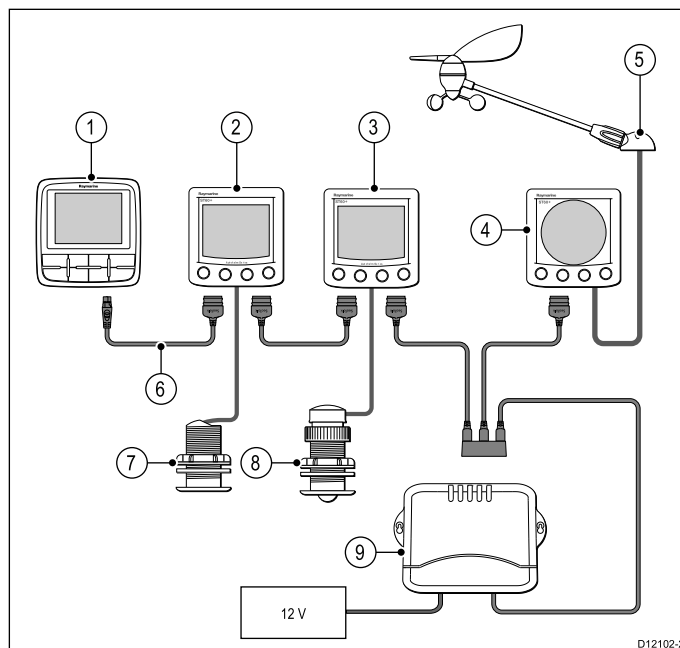
D12099-2

Riferimento	Descrizione
1	SPX (fornisce alimentazione 12 V alla rete SeaTalk <sup>ng</sup> )
2	2 Strumenti
3	Unità di controllo autopilota p70/p70R
4	Alimentazione 12 V c.c. dell'imbarcazione
5	Connettore a 5 vie SeaTalk <sup>ng</sup> con terminali
6	Pod trasduttore
7	Trasduttore angolo di barra
8	Bussola fluxgate
9	Trasduttore Wind

10	Trasduttore Speed
11	Trasduttore Depth

## 4.5 Collegamento SeaTalk

I collegamenti a una rete SeaTalk vengono effettuati usando un cavo adattatore SeaTalk/SeaTalk<sup>ng</sup> (non fornito).



Riferimento	Descrizione
1.	Unità di controllo autopilota p70
2.	Strumento Depth ST60+
3.	Strumento Speed ST60+
4.	Strumento Wind ST60+
5.	Trasduttore Wind
6.	Cavo adattatore SeaTalk/SeaTalk <sup>ng</sup>
7.	Trasduttore Depth
8.	Trasduttore Speed
9.	Computer di rotta (fornisce alimentazione 12 V alla rete SeaTalk)

Per prolunghe e cavi SeaTalk utilizzare i cavi accessori SeaTalk Raymarine.

# Capitolo 5: Montaggio

## Indice capitolo

- [5.1 Montaggio a pagina](#) 30

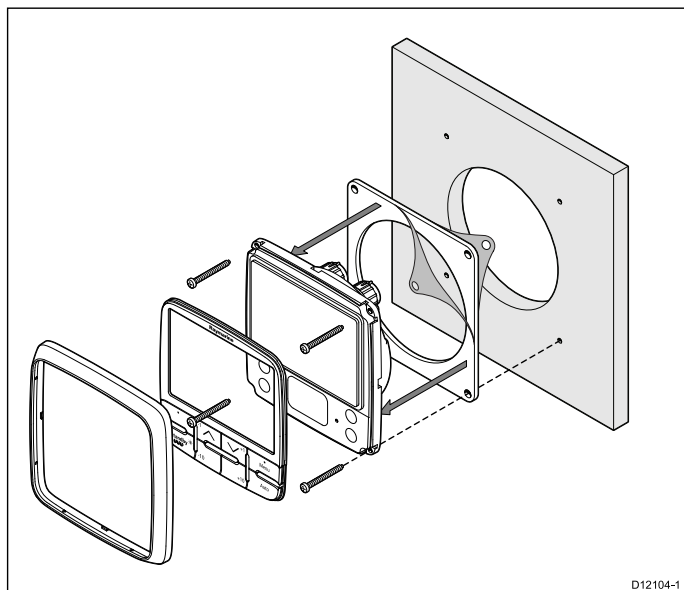
## 5.1 Montaggio

Il prodotto è progettato per il montaggio a paratia.

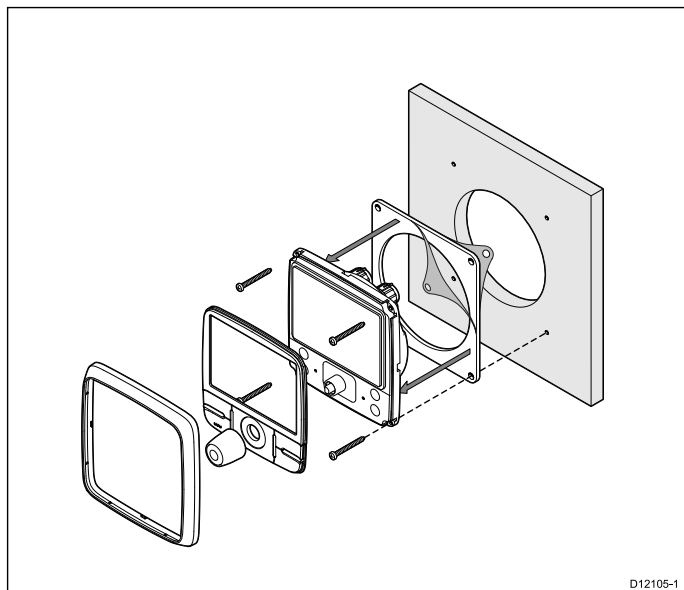
Prima del montaggio:

- Scegliere la posizione adatta.
- Identificare i collegamenti e il percorso dei cavi.
- Staccare la mascherina frontale.

### Montaggio p70



### Montaggio p70r

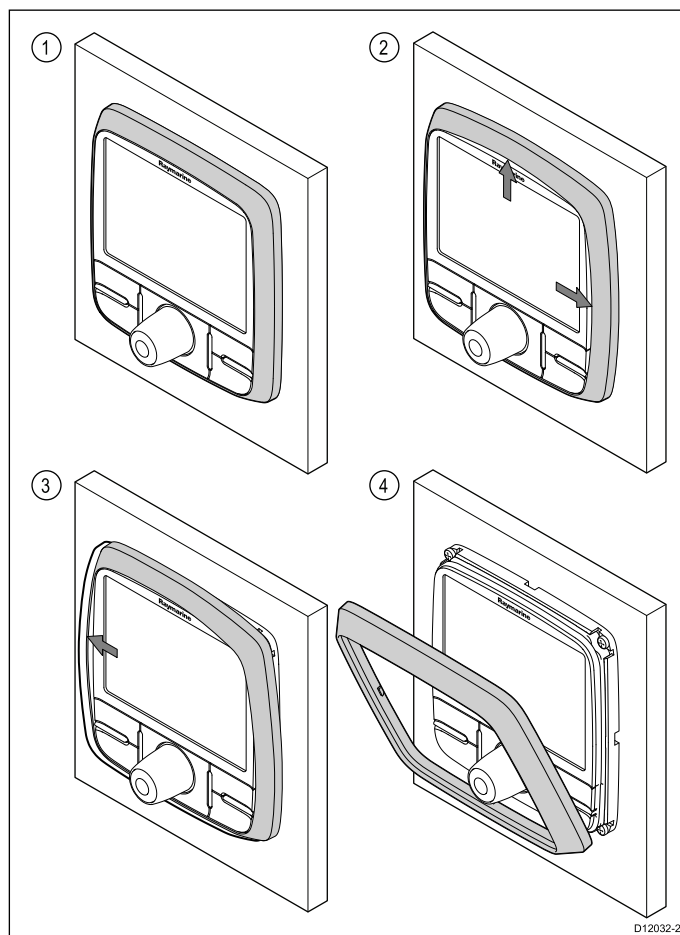


1. Controllare la posizione scelta per il montaggio. Un'area piana e libera con spazio a sufficienza dietro la superficie di montaggio.
2. Fissare la dima alla superficie di montaggio usando del nastro adesivo.
3. Usando un seghetto appropriato effettuare i fori pilota.
4. Usando un seghetto appropriato praticare il foro centrale.
5. Assicurarsi che lo strumento entri in sede e quindi smussare il bordo del foro.
6. Praticare i quattro fori per le viti.
7. Togliere la pellicola protettiva della guarnizione e applicarla allo strumento.
8. Collegare i cavi.
9. Inserire lo strumento nel foro e fissare con le quattro viti in dotazione.

**Nota:** Le punte del trapano e la torsione delle viti dipende dal materiale e dallo spessore della superficie di montaggio.

## Mascherina anteriore

### Togliere la cornice anteriore



**Importante:** Prestare attenzione mentre si toglie la cornice. Non utilizzare attrezzi per sollevare la cornice, per evitare di danneggiarla.

1. Usando le dita sollevare delicatamente la cornice dalla parte superiore e dal lato come mostrato nella figura (2).  
La cornice inizierà a staccarsi dallo strumento dalla parte superiore e dal lato.
2. Tirate delicatamente la cornice dal lato opposto come mostrato nella figura (3).  
La cornice si staccherà completamente dallo strumento come mostrato nella figura (4).

# Capitolo 6: Per iniziare

## Indice capitolo

- [6.1 Funzioni autopilota a pagina 32](#)
- [6.2 Comandi autopilota a pagina 32](#)
- [6.3 Accensione dello strumento a pagina 33](#)
- [6.4 Impostazioni display a pagina 34](#)
- [6.5 MDS \(Multiple data source- Fonti dati multiple\) a pagina 35](#)

## 6.1 Funzioni autopilota

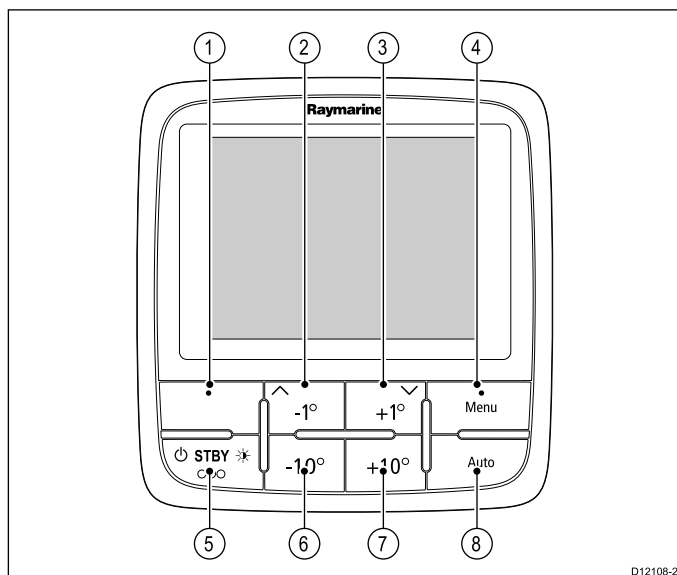
Lo SmartPilot può operare nei seguenti modi:

Standby	Autopilota disattivato. L'imbarcazione viene controllata manualmente. Attivato dal tasto <b>STANDBY</b> .
Auto	Autopilota attivato e posizionato su una prua voluta. Attivato dal tasto <b>AUTO</b> .
Wind vane	L'autopilota mantiene un angolo costante rispetto al vento apparente o vero. Attivato dal menu <b>Modo</b> oppure premendo contemporaneamente <b>AUTO</b> e <b>STANDBY</b> .
Track	Autopilota attivato e diretto verso un waypoint. Attivato dal menu <b>Modo</b> .
Percorso	Autopilota attivato in modo percorso di pesca. Attivato dal menu <b>Modo</b> .
Power steer (solo manopola p70r o joystick)	Autopilota attivato in modo Power steer. Attivato dal menu <b>Modo</b> .
Jog steer	Autopilota disattivato in modo Jog steer (solo autopiloti a barra e SeaTalk), attivato dal modo Standby.

## 6.2 Comandi autopilota

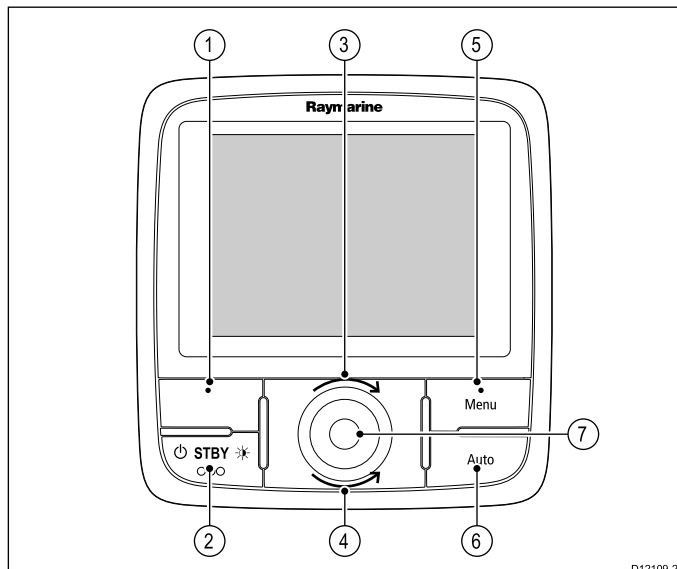
Struttura e funzioni dei comandi.

### p70 – Unità di controllo autopilota con 8 tasti



Riferimento	Descrizione
1.	<b>TASTO SOFT SINISTRA</b> Cancella, Indietro, Selezione modo.
2.	<b>TASTO SU/-1</b> Navigazione verso l'alto, Regolazione verso l'alto, Diminuzione angolo.
3.	<b>TASTO GIÙ/+1</b> Navigazione verso il basso, Regolazione verso il basso, Aumento angolo.
4.	<b>TASTO SOFT DESTRA</b> Menu, Seleziona, OK, Salva.
5.	<b>TASTO STANDBY</b> Disattiva autopilota, Controllo manuale, Alimentazione, Illuminazione.
6.	<b>TASTO -10</b> Diminuzione angolo.
7.	<b>TASTO +10</b> Aumento angolo.
8.	<b>TASTO AUTO</b> Attivazione autopilota.

### p70R — Unità di controllo autopilota con manopola





Riferimento	Descrizione
1.	<b>TASTO SOFT SINISTRA</b> Cancella, Indietro, Selezione modo.
2.	<b>TASTO STANDBY</b> Disattiva autopilota, Controllo manuale, Alimentazione, Illuminazione.
3.	<b>MANOPOLA SENSO ORARIO</b> Scorrimento elenchi verso il basso, Regolazioni verso l'alto, Aumento angolo (prua memorizzata), Regolazione valori numerici, Power Steer.
4.	<b>MANOPOLA SENSO ANTIORARIO</b> Scorrimento elenchi verso l'alto, Regolazioni verso il basso, Diminuzione angolo (prua memorizzata), Regolazione valori numerici, Power Steer.
5.	<b>TASTO SOFT DESTRA</b> Menu, Seleziona, OK, Salva.
6.	<b>TASTO AUTO</b> Attivazione autopilota.
7.	<b>TASTO MANOPOLA</b> Menu, Seleziona, OK, Salva.

L'unità di controllo autopilota supporta le seguenti combinazioni di tasti:

#### Combinazioni di tasti

Tasti	Azione
<b>STANDBY e AUTO.</b>	Attiva il modo Wind Vane del pilota.
-1 e -10 o +1 e +10.	Auto tack (in modo Wind vane), AutoTurn

## 6.3 Accensione dello strumento

### Accendere l'unità di controllo autopilota

1. Tenere premuto il tasto **STANDBY** per 1 secondo finché viene visualizzato il logo Raymarine.  
L'unità di controllo autopilota visualizzata la pagina dei modi operativi.

### Spegnere l'unità di controllo autopilota

1. Da qualunque pagina dati tenere premuto il tasto **STANDBY**.  
Dopo 1 secondo viene visualizzata finestra pop up per lo spegnimento.
2. Continuare a tenere premuto il tasto **STANDBY** per altri 3 secondi per completare lo spegnimento.

**Nota:** Non si può spegnere l'unità di controllo pilota quando è attivo il modo **AUTO**.

## 6.4 Impostazioni display

### Luminosità del display o del sistema

Si può modificare la luminosità del display o dei display collegati in rete.

Si può usare e configurare la luminosità del sistema solo sui display che supportano questa opzione e che sono assegnati a gruppi collegati in rete.

Non è possibile modificare i livelli di luminosità del sistema sui display che non supportano questa funzione.

#### Regolare la luminosità del display

Per regolare la luminosità del display individuale:

1. Da una pagina Preferiti premere momentaneamente il tasto soft **SINISTRA**.  
Si aprirà la schermata di regolazione della luminosità.
2. Usare i tasti **SU** e **GIÙ** per selezionare la percentuale di luminosità desiderata.
3. Premere il tasto soft **DESTRA** per confermare il nuovo livello di luminosità e tornare alla pagina preferita.

#### Assegnazione a un gruppo in rete

Quando il display viene assegnato a un gruppo in rete si può modificare il livello di luminosità e il modo colore sui display collegati.

Per abilitare la condivisione della luminosità e del modo colore il display deve essere assegnato a un gruppo di rete come segue:

1. Andare a **Menu > Setup > Setup Sistema > Gruppo di rete**.  
Verrà visualizzato un elenco con i gruppi della rete:
  - Nessuno (predefinito)
  - Ponte 1
  - Ponte 2
  - Cockpit
  - Flybridge
  - Albero
  - Gruppo 1 — Gruppo 5
2. Usare i tasti **SU** e **GIÙ** per evidenziare il gruppo desiderato.
3. Premere il tasto **SELEZIONA** per assegnare il display in uso a un gruppo di rete.
4. Andare a **Menu > Setup > Setup Sistema > Gruppo luminosità/Colore**.  
Verranno visualizzate le seguenti opzioni:
  - Questo Display
  - Questo Gruppo
5. Evidenziare e selezionare l'opzione desiderata.
6. Procedere con i punti da 1 a 5 su tutti i display che si desiderano condividere.

#### Regolare la luminosità di un gruppo di strumenti

Questa opzione è disponibile soltanto se il display è stato assegnato a un gruppo di strumenti collegati in rete.

1. Da una pagina Preferiti premere il tasto soft **SINISTRA** per visualizzare le impostazioni di luminosità.
2. Premere nuovamente il tasto soft **SINISTRA** per accedere alla luminosità del sistema.
3. Usare i tasti **SU** e **GIÙ** per modificare il livello di luminosità del sistema.

Si può accedere alla luminosità del display e del sistema anche tramite le opzioni **Menu > Impostazioni display > Luminosità**.

### Modo colore del display e del sistema

Con la p70/p70R si può selezionare il modo colore per un singolo display o per il sistema (se l'opzione è disponibile per i display collegati in rete).

Il modo colore è accessibile tramite **Menu > Impostazioni display > Colori**.

I modi colori disponibili sono:

Esempio	Modo colore
	Giorno 1
	Giorno 2
	Inverso
	Rosso/Nero

#### Modificare il modo colore

1. Dal menu colore evidenziare un'opzione.  
Una volta evidenziato verrà visualizzata un'anteprima del modo colore selezionato.
2. Premere **SELEZIONA** per confermare il modo colore e ritornare al menu di impostazione colore.

Se lo strumento fa parte di un gruppo collegato in rete, il modo colore verrà selezionato su tutti i display appartenenti al gruppo. Se il colore non è disponibile nei display della rete rimarrà invariato.

### Risposta display

#### Selezionare la risposta del display

Un valore di risposta più basso comporta letture più stabili delle condizioni correnti. Con un valore di risposta più alto la lettura dei dati è più immediata.

1. Da **Menu > Impostazioni display** selezionare **Risposta display**.
2. Usare i tasti **SU** e **GIÙ** per selezionare il tipo di dati:
  - Velocità
  - Profondità
  - Velocità del vento
  - Angolo del vento
  - Prua
3. Premere **SELEZIONA** per selezionare il valore di risposta:  
1 — 15
4. Premere **SALVA** per salvare il valore e ritornare alla schermata di opzioni della risposta del display.

## 6.5 MDS (Multiple data source- Fonti dati multiple)

### Panoramica MDS (Multiple data source- Fonti dati multiple)

Le installazioni che comprendono fonti dati multiple possono causare conflitti tra i dati. Un esempio è un'installazione che comprende più di una fonte dati GPS.

L'MDS consente di gestire questi conflitti con i seguenti tipi di dati:

- Posizione GPS.
- Prua.
- Profondità.
- Velocità.
- Vento.

In genere questa procedura viene completata come parte dell'installazione iniziale o quando è installato un nuovo strumento.

Se la procedura NON viene completata il sistema cercherà di risolvere automaticamente il conflitto dati. Tuttavia, potrebbe capitare che il sistema scelga una fonte dati che non si desidera utilizzare.

Se è disponibile l'MDS il sistema può elencare le fonti dati disponibili dal quale scegliere quella desiderata. Perché sia disponibile l'MDS tutti i prodotti del sistema che utilizzano le fonti dati elencate sopra devono essere compatibili MDS. Il sistema può elencare i prodotti che NON sono compatibili MDS. Potrebbe essere necessario aggiornare il software per i prodotti non compatibili in modo che lo diventino. Per gli ultimi aggiornamenti software visitate il sito [www.raymarine.com](http://www.raymarine.com)). Se non è disponibile il software compatibile MDS e NON desiderate che il sistema risolva automaticamente i conflitti dati, tutti i prodotti non compatibili possono essere tolti o sostituiti in modo che l'intero sistema sia compatibile MDS.

### Visualizzare le fonti dati dell'imbarcazione

Si possono visualizzare le fonti dati disponibili di un sistema come segue:

1. Aprire il menu MDS: **Menu principale > Setup > Setup sistema > Fonte dati multiple.**
2. Evidenziare il tipo di dato desiderato:
  - Posizione GPS
  - Prua
  - Profondità
  - Velocità
  - Vento
3. Premere **SELEZIONA**.  
Verrà visualizzato un elenco delle fonti dati disponibili per il dato selezionato.
4. Evidenziare un tipo di dato e premere **SELEZIONA**.  
Saranno visualizzate informazioni dettagliate sulla fonte dati, che comprendono:
  - Dispositivo
  - Numero di serie
  - ID porta
  - Stato

### Selezionare la fonte dati preferita

Per selezionare una fonte dati preferita per il sistema:

1. Aprire il menu MDS: **Menu principale > Setup > Setup sistema > Fonte dati multiple.**
2. Premere **OPZIONI**.
3. Evidenziare **Selezione** e premere **SELEZIONA**.

Per iniziare

4. Evidenziare **Manuale** e premere **SELEZIONA**

Viene nuovamente visualizzata la schermata delle opzioni fonti dati.

5. Evidenziare **Usa questa fonte** e premere **SELEZIONA**

6. Per fare in modo che il sistema selezioni automaticamente una fonte dati dalla schermata di selezione della fonte dati evidenziare e premere **AUTO**.

Se i display del sistema non sono compatibili MDS verrà visualizzato un elenco dei dispositivi che non supportano la funzione.



# Capitolo 7: Collaudo - Sistemi autopilota Evolution

## Indice capitolo

- [7.1 Installazione autopilota Evolution a pagina 38](#)
- [7.2 Collaudo autopilota — differenze principali tra sistemi Evolution e SPX a pagina 38](#)
- [7.3 Livelli di risposta autopilota a pagina 39](#)
- [7.4 Configurazione iniziale e collaudo a pagina 39](#)
- [7.5 Accendere l'unità di controllo autopilota a pagina 40](#)
- [7.6 Usare la configurazione guidata a pagina 40](#)
- [7.7 Usare la Calibrazione guidata \(Dockside wizard\) a pagina 41](#)
- [7.8 Regolare il tempo da banda a banda a pagina 42](#)
- [7.9 Linearizzazione della bussola a pagina 42](#)
- [7.10 Compass lock a pagina 43](#)

## 7.1 Installazione autopilota Evolution

Per informazioni su come installare e collegare un sistema autopilota Evolution fare riferimento alle istruzioni di installazione degli strumenti EV-1 e EV-2, come appropriato.

## 7.2 Collaudo autopilota — differenze principali tra sistemi Evolution e SPX

Il sistema Evolution fornisce diverse funzioni migliorative durante la procedura di calibrazione rispetto agli SPX e ad altri sistemi autopilota.

- **Sensore di prua integrato** — non è necessaria una bussola fluxgate addizionale.
- **Setup automatico** — le impostazioni di guadagno timone, contro timone, calibrazione manuale della bussola e AutoLearn necessarie per i sistemi SPX non sono più richieste. Questo semplifica enormemente la procedura di calibrazione Dockside per i sistemi autopilota Evolution.

## 7.3 Livelli di risposta autopilota

Il sistema autopilota Evolution offre diversi livelli di risposta per aiutarvi a configurare velocemente il sistema per le ottimali prestazioni alle condizioni correnti.

I livelli di risposta disponibili sono:

- **Dipporto** — Adatto per lunghi passaggi in cui uno stretto controllo della prua non è fondamentale.
- **Crociera** — Buon mantenimento di rotta senza sovraccaricare i pilota.
- **Regata** — Enfasi su un preciso controllo della prua.

Si può modificare il livello di risposta in qualsiasi momento selezionando **MENU > Livello di risposta**. Selezionare **Salva** per salvare le modifiche.

## 7.4 Configurazione iniziale e collaudo

### Prerequisiti di collaudo

Prima di collaudare il sistema per la prima volta, controllare che le seguenti procedure siano state eseguite correttamente:

- L'installazione del sistema autopilota è stata completata in base al manuale di installazione.
- La rete SeaTalk<sup>ng</sup> è stata installata in base al manuale utente SeaTalk<sup>ng</sup>.
- L'installazione e i collegamenti del GPS (se presente) sono stati completati in base al manuale di installazione del GPS.

Controllare inoltre che il tecnico preposto al collaudo abbia familiarità con l'installazione e i componenti del sistema autopilota tra cui:

- Tipo di imbarcazione.
- Informazioni sulla timoneria dell'imbarcazione.
- Destinazione d'uso dell'autopilota.
- Struttura del sistema: componenti e collegamenti (è necessario un diagramma schematico del sistema autopilota).

### Configurazione iniziale

Il setup iniziale comprende le seguenti fasi:

**Importante:** Prima di procedere con il setup iniziale o il collaudo di un'unità di controllo p70/p70R, verificare che abbiano installato software aggiornato. Per utilizzare la p70/p70R con i sistemi Evolution è necessaria la versione software 2 o superiore. Per scaricare l'ultimo aggiornamento software e per le istruzioni su come aggiornare il software della p70/p70R usando il display multifunzione, fare riferimento all'indirizzo <http://www.raymarine.co.uk/view/?id=797>.

1. Accendere la p70/p70R.
2. Specificare la lingua e il tipo di imbarcazione usando la **Setup wizard**.
3. Completare la procedura di calibrazione Dockside usando la **Dockside wizard**.

Per imbarcazioni senza trasduttore angolo di barra:	Per imbarcazioni con trasduttore angolo di barra:
Selezione dell'attuatore	Selezione dell'attuatore
	Allineamento del timone
Impostazione limiti del timone	Impostazione limiti del timone
Tempo da banda a banda (se non si conosce il tempo da banda a banda, saltare questo passaggio nella Dockside Wizard e inserire il valore manualmente in un secondo tempo).	
Controllo angolo di barra.	Controllo angolo di barra.

4. Una volta completata la calibrazione Dockside specificate il tempo da banda a banda (si applica solo ai sistemi che NON comprendono un trasduttore angolo di barra).
5. Familiarizzate con le importanti informazioni in questo documento relative alla **linearizzazione della bussola**. Seguite le linee guida per assicurarvi che la procedura sia completata correttamente.
6. Una volta completati tutti i punti indicati sopra, dovrete familiarizzare con le informazioni relative al **blocco della bussola**.

## 7.5 Accendere l'unità di controllo autopilota

Per accendere l'unità di controllo autopilota:

1. Tenere premuto il tasto **STANDBY** per 1 secondo finché viene visualizzato il logo Raymarine.  
Se lo strumento viene acceso per la prima volta oppure dopo un factory reset viene avviata la procedura guidata di configurazione (setup wizard).

**Nota:** Il logo Raymarine non viene visualizzato se lo strumento è in 'modo sleep', cioè lo strumento sembra spento ma è comunque alimentato.

2. Per spegnere lo strumento tenere premuto il tasto **STANDBY**. Dopo 1 secondo viene visualizzata finestra pop up per lo spegnimento.
3. Continuare a tenere premuto il tasto **STANDBY** per altri 3 secondi per completare lo spegnimento.

**Nota:** Non si può spegnere lo strumento quando è attivo il modo **AUTO**.

## 7.6 Usare la configurazione guidata

La configurazione guidata vi guida attraverso tutte le fasi per configurare le preferenze principali come la lingua e il tipo corretto di imbarcazione.

La configurazione guidata contiene tre fasi: selezione della lingua, tipo di imbarcazione e schermata di benvenuto. Quando si accende il p70/p70R per la prima volta in un sistema non configurato, la configurazione guidata viene mostrata automaticamente e i primi 3 punti elencati di seguito non sono necessari.

Quando l'autopilota è in modo **Standby**:

1. Selezionare **Menu**.
2. Selezionare **Setup**.
3. Selezionare **Setup wizard**.
4. Selezionare la lingua desiderata.
5. Selezionare il tipo di barca desiderato.  
Viene visualizzata la schermata di benvenuto e le impostazioni saranno salvate.
6. Selezionare **OK** per completare la configurazione guidata.

### Selezionare il tipo di imbarcazione

Le opzioni Tipo barca servono a fornire le prestazioni ottimali per imbarcazioni tipiche.

È importante completare la selezione del tipo di imbarcazioni nella configurazione iniziale poiché costituisce parte della procedura di calibrazione dell'autopilota. Si può accedere alle opzioni in qualunque momento con il pilota in modo Standby selezionando **MENU > Setup > Calibrazione autopilota > Settaggi barca > Tipo barca**.

Come linee guida, selezionare il tipo di opzione che più si avvicina al vostro tipo di imbarcazione e guida. Le opzioni sono:

- **Vela**.
- **Vela (virata lenta)**.
- **Vela catamarano**.
- **Motore**.
- **Motore (virata lenta)**.
- **Motore (virata veloce)**.

È importante sapere che la forza di virata (e quindi la velocità di virata) varia in modo significativo in base a una combinazione di tipo di imbarcazione, timoneria e tipo di motore. Di conseguenza le opzioni Tipo di barca sono fornite solo come guida indicativa. Sarebbe bene provare le diverse opzioni, perché le prestazioni dell'imbarcazione potrebbero variare in base al tipo di barca selezionato.

Nella scelta del Tipo di barca bisognerebbe porre l'accento sulla sicurezza.

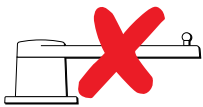
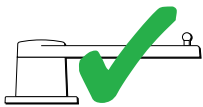
**Importante:** Se il tipo di imbarcazione viene modificato **dopo** avere completato la procedura di calibrazione Dockside (usando la configurazione guidata Dockside), tutte le impostazioni di calibrazione saranno riportate ai valori di default e sarà necessario completare nuovamente la procedura di calibrazione Dockside.



## 7.7 Usare la Calibrazione guidata (Dockside wizard)

La procedura di calibrazione Dockside deve essere completata prima che il sistema autopilota possa essere usato la prima volta. La Dockside wizard vi guiderà attraverso la calibrazione Dockside.

La calibrazione Dockside contiene diverse fasi in base alla presenza o meno di un trasduttore angolo di barra installato sull'imbarcazione:

	
<p>La seguente procedura si applica solo alle imbarcazioni <b>senza</b> trasduttore angolo di barra.</p> <ul style="list-style-type: none"> <li>• Selezione dell'attuatore.</li> <li>• Impostazione limiti del timone.</li> <li>• Impostazioni tempo da banda a banda (Raymarine raccomanda di specificare questa informazione una volta completata la calibrazione Dockside e il controllo angolo di barra, usando l'opzione di menu Tempo da banda a banda).</li> <li>• Controllo angolo di barra.</li> </ul>	<p>La seguente procedura si applica solo alle imbarcazioni <b>con</b> trasduttore angolo di barra.</p> <ul style="list-style-type: none"> <li>• Selezione dell'attuatore.</li> <li>• Allineamento del timone.</li> <li>• Impostazione limiti del timone</li> <li>• Controllo angolo di barra.</li> </ul>

Per accedere alla configurazione guidata, controllare che il pilota sia in modo **standby** e quindi:

1. Selezionare **Menu**.
2. Selezionare **Setup**.
3. Selezionare **Calibrazione pilota**.
4. Selezionare **Collaudo**.
5. Selezionare **Dockside Wizard**.

### Selezionare il tipo di attuatore

La selezione del tipo di attuatore è disponibile con il pilota in modo Standby dalla configurazione guidata Dockside e anche dal menu Settaggi barca: **MENU > Setup > Calibrazione autopilota > Settaggi barca**.

Quando è visualizzato il menu **Tipo attuatore**:

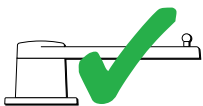
1. Selezionare l'attuatore dall'elenco.

**Nota:** Se il vostro attuatore non è compreso nell'elenco contattate un rivenditore Raymarine.

### Controllare l'allineamento del timone (Allinea timone)

Questo parametro limita i movimenti del timone in modo da impedire sovraccarichi sui fine corsa della timoneria e viene applicata per i sistemi che usano un trasduttore angolo di barra.

Questo controllo fa parte della procedura di calibrazione Dockside.

	<p>La seguente procedura si applica solo alle imbarcazioni con trasduttore angolo di barra.</p>
---	---

1. Centrare il timone e selezionare **OK**.
2. Quando richiesto portare il timone al fine corsa di sinistra e selezionare **OK**.
3. Quando richiesto portare il timone al fine corsa di dritta e selezionare **OK**.
4. Quando richiesto portare il timone al centro e selezionare **OK**.

**Nota:** Si può interrompere la calibrazione Dockside in qualunque momento selezionando **STANDBY**.

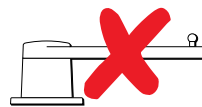
## Impostazione limiti del timone

Come parte della configurazione guidata Dockside, il sistema selezionerà i limiti del timone.

- **Per le imbarcazioni con un trasduttore angolo di barra** — Questa procedura stabilisce i limiti del timone. Il limite del timone viene visualizzato con un messaggio che indica che il valore è stato aggiornato. Se desiderato, questo valore può essere modificato.
- **Per le imbarcazioni senza un trasduttore angolo di barra** — Viene visualizzata un'impostazione di default di 30 gradi che, se desiderato, può essere modificata.

## Tempo da banda a banda

Il tempo da banda a banda può essere specificato come parte della configurazione guidata (Dockside wizard).

	<p>Le seguenti informazioni si applicano solo alle imbarcazioni senza trasduttore angolo di barra.</p>
--	--

- **Se già si conosce il tempo da banda a banda** della timoneria: inserire il valore durante la procedura di configurazione guidata Dockside.
- **Se non si conosce il tempo da banda a banda** della timoneria: saltare il passaggio durante la procedura di configurazione guidata Dockside selezionando **SALVA**; quindi procedere con la sezione **Controllare l'attuatore** di questo documento per completare la configurazione guidata Dockside. Quando la configurazione guidata è completa passare a **7.8 Regolare il tempo da banda a banda** di questo documento per informazioni su come calcolare e regolare il tempo da banda a banda.

## Controllare i collegamenti dell'attuatore

Come parte della procedura di calibrazione, il sistema controlla il collegamento dell'attuatore. Quando il controllo è stato completato viene visualizzato un messaggio per confermare che il sistema può prendere il controllo del timone in tutta sicurezza.

Durante questa procedura l'autopilota muoverà il timone. Prima di premere OK controllare che sia sicuro procedere.

In modo calibrazione Dockside, quando è visualizzata la pagina Calibrazione dockside:

1. Centrare il timone.
2. Disinserire la clutch.
3. Selezionare **CONTINUA**.
4. Prima di premere **OK** controllare che sia sicuro procedere.  
Per le imbarcazioni **con** trasduttore angolo di barra l'autopilota sposterà automaticamente il timone a sinistra e a dritta.
5. Per le imbarcazioni **senza** trasduttore angolo di barra, viene visualizzato un messaggio e bisognerà confermare che il timone verrà spostato a sinistra premendo **OK** o **NO**.
6. Premere **OK** se è sicuro spostare il timone nella direzione opposta.
7. Viene visualizzato un messaggio per confermare che il timone verrà spostato a dritta premendo **OK** oppure **NO**.
8. La calibrazione Dockside è completata; premere **CONTINUA**.

**Nota:** Se si seleziona "NO" per il movimento verso dritta e sinistra si uscirà dalla calibrazione. È possibile che la timoneria non muova il timone in nessuna direzione e sarà necessario controllare la timoneria prima di completare nuovamente la procedura di calibrazione Dockside.

Si può interrompere la calibrazione Dockside in qualunque momento premendo **STANDBY**.

## 7.8 Regolare il tempo da banda a banda

Sulle imbarcazioni senza trasduttore angolo di barra è importantissimo selezionare la velocità di movimento del timone.

Prima di eseguire la seguente procedura leggere e rispettare le avvertenze relative a Controlli del timone fornite in questo manuale.

Per stabilire il tempo da banda a banda procedere come descritto:

1. Sui sistemi SmartPilot e SPX regolare il guadagno timone al valore massimo prendendo nota del valore originale. Si può accedere al Guadagno timone dal menu Impostazioni attuatore: **Menu > Setup > Calibrazione autopilota > Impostazioni attuatore > Guadagno timone.**
2. Con l'autopilota in **Standby** portare il timone manualmente al fine corsa di sinistra. (per le barche a motore il motore deve essere acceso quando si gira il timone).
3. Attivare il modo **Auto**.
4. Premere contemporaneamente i tasti **+10** e **+1** (p70) o usare la **manopola** (p70R) per modificare la prua memorizzata di 90 gradi e usare un cronometro per calcolare il tempo impiegato dal movimento del timone.
5. Bisogna calcolare il tempo impiegato dal timone per passare dal fine corsa di sinistra al fine corsa di dritta. Il tempo impiegato è il **Tempo da banda a banda**.
6. Inserire il valore come Tempo da banda a banda. Si può accedere al Tempo da banda a banda dal menu Impostazioni attuatore: **Menu > Setup > Calibrazione autopilota > Impostazioni attuatore > Tempo da banda a banda.**
7. Sui sistemi SmartPilot e SPX riportare il Guadagno timone sul valore originale.
8. Dopo avere impostato il valore del Tempo da banda a banda controllare il corretto funzionamento dell'autopilota e, se necessario, effettuare piccole regolazioni al valore fino a raggiungere risultati soddisfacenti.



### Avvertenza: Controllo del collegamento dell'attuatore

Se non è installato il trasduttore angolo di barra è **NECESSARIO** prendere gli opportuni provvedimenti per non sovraccaricare i fin corsa della timoneria.

## 7.9 Linearizzazione della bussola

Con i sistemi autopiloti Evolution, quando il modulo EV viene installato per la prima volta e acceso, la bussola interna deve compensare le variazioni magnetiche locali e i campi magnetici terrestri. A questo scopo viene usata una procedura automatica chiamata linearizzazione che costituisce una parte importante della procedura di installazione, collaudo e configurazione dell'autopilota.

### Linearizzazione

Nei sistemi Evolution la linearizzazione viene eseguita automaticamente dal modulo EV come procedura in background quando la velocità dell'imbarcazione è compresa tra i 3 e i 15 nodi; quando è necessaria una virata di minimo 270 gradi non è richiesto l'intervento dell'utente. La procedura si effettua durante il primo viaggio con il sistema autopilota e richiede non più di 30 minuti; questo tempo varia in base alle caratteristiche dell'imbarcazione, dell'ambiente di installazione del modulo EV e dai livelli di interferenze magnetiche al momento della procedura. Fonti significative di interferenze magnetiche possono aumentare il tempo necessario alla procedura di linearizzazione. Esempi di tali fonti possono essere:

- Pontoni marini.
- Imbarcazioni con scafo in metallo.
- Cavi sommersi.

**Nota:** Si può velocizzare la procedura di linearizzazione completando una virata di 360 (a una velocità di 3 – 15 nodi). Si può anche riavviare il processo di linearizzazione in qualunque momento selezionando l'opzione di menu **Riavvia bussola**.

### Usare il CDI (Indicatore di deviazione della rotta)

L'uso del CDI sull'unità di controllo autopilota può rivelarsi utile in questa procedura, in particolare se lo strumento EV è stato installato in una posizione sull'imbarcazione dove i livelli di interferenze magnetiche sono troppo alti perché il modulo EV riesca a compensarli in modo adeguato. In questo caso la deviazione risulterà di 25 gradi o superiore. In questo situazione Raymarine raccomanda di spostare il modulo EV in una posizione con minori interferenze magnetiche. Se come valore di deviazione viene visualizzato “- -” significa che la linearizzazione non è ancora stata completata.

### Controllare i dati di prua bussola

Come parte del collaudo del sistema autopilota, Raymarine raccomanda di controllare i valori di prua bussola sull'unità di controllo autopilota o sul display multifunzione rispetto a riferimento noto su varie prue. In questo modo si potrà determinare quando il modulo EV ha completato la procedura di linearizzazione.

**Nota:** Quando la procedura di linearizzazione è completata è possibile che il valore di prua presenti un leggero offset di 2 o 3 gradi. Questo è frequente quando lo spazio di installazione è limitato e il modulo EV non può essere allineato propriamente all'asse longitudinale dell'imbarcazione. In questo caso è possibile regolare manualmente il valore di offset della bussola usando l'unità di controllo autopilota o il display multifunzione per ottenere un valore di prua preciso.

**Nota:** NON fare affidamento sulla precisione del valore di prua finché si ha la certezza che la l'allineamento e la linearizzazione della bussola siano completati.

### Adattamento e monitoraggio del sistema

Per assicurare le prestazioni ottimali, dopo la procedura di linearizzazione iniziale il modulo EV continua a monitorare la linearizzazione della bussola per adattarla alle condizioni correnti.

Se le condizioni per la linearizzazione non sono più che ideali la procedura automatica di linearizzazione si interrompe momentaneamente fino al miglioramento delle condizioni. Le seguenti condizioni possono causare l'interruzione momentanea della procedura di linearizzazione:

- La velocità dell'imbarcazione è inferiore a 3 nodi.
- La velocità dell'imbarcazione è superiore a 15 nodi.

- La velocità di virata è troppo bassa.
- Sono presenti interferenze magnetiche esterne significative.

### Accedere al CDI (Indicatore di deviazione della rotta)

1. Selezionare **Menu**.
2. Selezionare **Setup**.
3. Selezionare **Diagnostica**.
4. Selezionare **Info pilota**.

Vengono visualizzati i dettagli relativi alla diagnostica del pilota.

5. Scorrere l'elenco verso il basso per visualizzare i dati di **Deviazione**.

**Nota:** Se come valore di deviazione viene visualizzato “ - ” significa che la linearizzazione non è ancora stata completata.

## 7.10 Compass lock

Una volta effettuata la calibrazione della bussola, il valore si può bloccare per evitare che il sistema autopilota completi un'ulteriore linearizzazione automatica in futuro.

Questa funzione è utile per le imbarcazioni in ambienti esposti a forti disturbi magnetici su basi regolari (per esempio fiumi molto trafficati). In queste situazioni si può usare la funzione di blocco della bussola per disabilitare la continua procedura di linearizzazione, poiché le interferenze magnetiche possono produrre un errore di prua costante.

**Nota:** Il blocco bussola può essere disattivato in qualunque momento in modo da riavviare la linearizzazione costante della bussola. Si rivela molto utile durante un viaggio lungo. Il campo magnetico terrestre cambia in modo significativo da una posizione geografica a un'altra e la bussola può compensare di continuo i cambiamenti, assicurando così dati di prua precisi per tutto il viaggio.

### Regolare l'offset della bussola

Quando l'autopilota è in modo Standby:

1. Selezionare **Menu**.
2. Selezionare **Setup**.
3. Selezionare **Calibrazione pilota**.
4. Selezionare **Impostazioni nave**.
5. Selezionare **Offset Bussola**.
6. Usar i tasti **+/- 10** (p70) o la **MANOPOLA** (p70R) per regolare l'offset come appropriato.



# Capitolo 8: Collaudo - Sistemi SPX e SmartPilot

## Indice capitolo

- 8.1 Installazione autopilota SPX e SmartPilot a pagina 46
- 8.2 Risposta autopilota a pagina 46
- 8.3 Configurazione iniziale e collaudo a pagina 47
- 8.4 Accendere l'unità di controllo autopilota a pagina 47
- 8.5 Usare la configurazione guidata a pagina 48
- 8.6 Calibrazione Dockside (Test di funzionamento a barca ancorata) a pagina 48
- 8.7 Impostazioni Dealer a pagina 49
- 8.8 Regolare il tempo da banda a banda a pagina 50
- 8.9 Calibrazione Seatrial a pagina 50
- 8.10 Controllo funzionamento autopilota a pagina 52

## 8.1 Installazione autopilota SPX e SmartPilot

Per informazioni sull'installazione e il collegamento di un sistema autopilota SPX SeaTalk<sup>ng</sup> o di un sistema autopilota SmartPilot SeaTalk SmartPilot fare riferimento alle istruzioni di installazione del course computer.

## 8.2 Risposta autopilota

Gestisce il controllo sulla precisione di rotta in funzione agli interventi sul timone e all'attività dell'attuatore. Livello selezionabile da 1 a 9.

### Regolazioni temporanee del livello di risposta

Il livello di risposta viene selezionato durante il collaudo dello SmartPilot tuttavia si possono applicare regolazioni temporanee del livello di risposta in qualunque momento accedendo al menu **Risposta pilota** da: **Menu principale > Risposta Pilota**.

1. Dal menu principale evidenziare **Risposta Pilota** e premere **SELEZIONA**.
2. Usare i tasti **SU** e **GIÙ** per modificare il valore di risposta desiderato.
3. Premere il tasto **SALVA** per salvare il valore di risposta.

Impostazioni	Opzioni
Livelli da 1 a 3	Comporta una minore attività del pilota. Si verifica un minore consumo energetico ma può compromettere la precisione sulle variazioni di rotta di breve durata.
Livelli da 4 a 6	Permette un'ottima precisione di rotta con virate rapide e controllate in normali condizioni operative.
Livelli da 7 a 9	Offre la migliore precisione di rotta e la massima attività del timone (e consumo energetico); Potrebbe però comportare passaggi bruschi in acque aperte.

## 8.3 Configurazione iniziale e collaudo

### Prerequisiti di collaudo

Prima di collaudare il sistema per la prima volta, controllare che le seguenti procedure siano state eseguite correttamente:

- L'installazione del sistema autopilota è stata completata in base al manuale di installazione.
- La rete SeaTalk<sup>ng</sup> è stata installata in base al manuale utente SeaTalk<sup>ng</sup>.
- L'installazione e i collegamenti del GPS (se presente) sono stati completati in base al manuale di installazione del GPS.

Controllare inoltre che il tecnico preposto al collaudo abbia familiarità con l'installazione e i componenti del sistema autopilota tra cui:

- Tipo di imbarcazione.
- Informazioni sulla timoneria dell'imbarcazione.
- Destinazione d'uso dell'autopilota.
- Struttura del sistema: componenti e collegamenti (è necessario un diagramma schematico del sistema autopilota).

### Procedura di collaudo

- Controllare che tutti i prerequisiti di collaudo siano stati rispettati.
- Collaudo iniziale: accensione e configurazione del sistema.
- Calibrazione Dockside (impostazioni Dealer sulla linea SeaTalk)
- Impostare il tempo da banda a banda (solo sistemi senza angolo di barra)
- Calibrazione Seatrial
- Controlli del sistema

## 8.4 Accendere l'unità di controllo autopilota

Per accendere l'unità di controllo autopilota:

1. Tenere premuto il tasto **STANDBY** per 1 secondo finché viene visualizzato il logo Raymarine.  
Se lo strumento viene acceso per la prima volta oppure dopo un factory reset viene avviata la procedura guidata di configurazione (setup wizard).

**Nota:** Il logo Raymarine non viene visualizzato se lo strumento è in 'modo sleep', cioè lo strumento sembra spento ma è comunque alimentato.

2. Per spegnere lo strumento tenere premuto il tasto **STANDBY**. Dopo 1 secondo viene visualizzata finestra pop up per lo spegnimento.
3. Continuare a tenere premuto il tasto **STANDBY** per altri 3 secondi per completare lo spegnimento.

**Nota:** Non si può spegnere lo strumento quando è attivo il modo **AUTO**.

## 8.5 Usare la configurazione guidata

La configurazione guidata vi guida attraverso tutte le fasi per configurare le preferenze principali come la lingua e il tipo corretto di imbarcazione.

La configurazione guidata contiene tre fasi: selezione della lingua, tipo di imbarcazione e schermata di benvenuto. Quando si accende il p70/p70R per la prima volta in un sistema non configurato, la configurazione guidata viene mostrata automaticamente e i primi 3 punti elencati di seguito non sono necessari.

Quando l'autopilota è in modo **Standby**:

1. Selezionare **Menu**.
2. Selezionare **Setup**.
3. Selezionare **Setup wizard**.
4. Selezionare la lingua desiderata.
5. Selezionare il tipo di barca desiderato.  
Viene visualizzata la schermata di benvenuto e le impostazioni saranno salvate.
6. Selezionare **OK** per completare la configurazione guidata.

### Selezionare il tipo di imbarcazione

Le opzioni Tipo barca servono a fornire le prestazioni ottimali per imbarcazioni tipiche.

È importante completare la selezione del tipo di imbarcazione nella configurazione iniziale poiché costituisce parte della procedura di calibrazione dell'autopilota. Si può accedere alle opzioni in qualunque momento con il pilota in modo Standby selezionando **MENU > Setup > Calibrazione autopilota > Settaggi barca > Tipo barca**.

Come linee guida, selezionare il tipo di opzione che più si avvicina al vostro tipo di imbarcazione e guida. Le opzioni sono:

- **Regata.**
- **Crociera Vela.**
- **Catamarano**
- **Da lavoro**
- **Gommone**
- **Fuoribordo veloce**
- **Entrobordo veloce**
- **Crociera 1 motore (fino a 12 nodi)**
- **Crociera 2 motore (fino a 30 nodi)**
- **Crociera 3 motore (oltre 30 nodi)**
- **Pesca sportiva**
- **Pesca professionale**

È importante sapere che la forza di virata (e quindi la velocità di virata) varia in modo significativo in base a una combinazione di tipo di imbarcazione, timoneria e tipo di motore. Di conseguenza le opzioni Tipo di barca sono fornite solo come guida indicativa. Sarebbe bene provare le diverse opzioni, perché le prestazioni dell'imbarcazione potrebbero variare in base al tipo di barca selezionato.

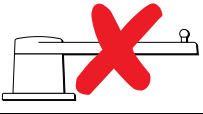
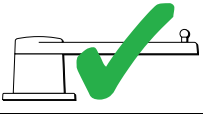
Nella scelta del Tipo di barca bisognerebbe porre l'accento sulla sicurezza.

**Importante:** Se il tipo di imbarcazione viene modificato **dopo** avere completato la procedura di calibrazione Dockside (usando la configurazione guidata Dockside), tutte le impostazioni di calibrazione saranno riportate ai valori di default e sarà necessario completare nuovamente la procedura di calibrazione Dockside.

## 8.6 Calibrazione Dockside (Test di funzionamento a barca ancorata)

La procedura di calibrazione Dockside deve essere completata prima che il sistema autopilota possa essere usato la prima volta. La Dockside wizard vi guiderà attraverso la calibrazione Dockside.

La calibrazione Dockside contiene diverse fasi in base alla presenza o meno di un trasduttore angolo di barra installato sull'imbarcazione:

	
La seguente procedura si applica solo alle imbarcazioni <b>senza</b> trasduttore angolo di barra. <ul style="list-style-type: none"><li>• Selezione dell'attuatore.</li><li>• Impostazione limiti del timone</li><li>• Controllo angolo di barra.</li></ul>	La seguente procedura si applica solo alle imbarcazioni <b>con</b> trasduttore angolo di barra. <ul style="list-style-type: none"><li>• Selezione dell'attuatore.</li><li>• Allineamento del timone.</li><li>• Impostazione limiti del timone</li><li>• Controllo attuatore.</li></ul>

Sui vecchi sistemi SmartPilot SeaTalk la Dockside viene chiamata Impostazioni Dealer. Per dettagli sulla calibrazione fare riferimento a [8.7 Impostazioni Dealer](#).

### Usare la Calibrazione guidata (Dockside wizard)

Per accedere alla Dockside wizard procedere come descritto di seguito:

Il pilota deve essere in modo **Standby**.

1. Selezionare **Menu**.
2. Selezionare **Setup**.
3. Selezionare **Calibrazione pilota**.
4. Selezionare **Collaudo**.
5. Selezionare **Dockside Wizard**.
6. Seguire le istruzioni visualizzate.

**Nota:** Si può interrompere la calibrazione Dockside in qualunque momento selezionando **STANDBY**.

### Selezionare il tipo di attuatore

La selezione del tipo di attuatore è disponibile con il pilota in modo Standby dalla configurazione guidata Dockside e anche dal menu Settaggi barca: **MENU > Setup > Calibrazione autopilota > Settaggi barca**.

Quando è visualizzato il menu **Tipo attuatore**:

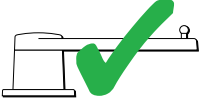
1. Selezionare l'attuatore dall'elenco.

**Nota:** Se il vostro attuatore non è compreso nell'elenco contattate un rivenditore Raymarine.

### Controllare l'allineamento del timone (Allinea timone)

Questo parametro limita i movimenti del timone in modo da impedire sovraccarichi sui fine corsa della timoneria e viene applicata per i sistemi che usano un trasduttore angolo di barra.

Questo controllo fa parte della procedura di calibrazione Dockside.

	La seguente procedura si applica solo alle imbarcazioni con trasduttore angolo di barra.
--	--

1. Centrare il timone e selezionare **OK**.
2. Quando richiesto portare il timone al fine corsa di sinistra e selezionare **OK**.
3. Quando richiesto portare il timone al fine corsa di dritta e selezionare **OK**.



- Quando richiesto portare il timone al centro e selezionare **OK**.

**Nota:** Si può interrompere la calibrazione Dockside in qualunque momento selezionando **STANDBY**.

## Impostazione limiti del timone

Come parte della configurazione guidata Dockside, il sistema selezionerà i limiti del timone.

- **Per le imbarcazioni con un trasduttore angolo di barra** — Questa procedura stabilisce i limiti del timone. Il limite del timone viene visualizzato con un messaggio che indica che il valore è stato aggiornato. Se desiderato, questo valore può essere modificato.
- **Per le imbarcazioni senza un trasduttore angolo di barra** — Viene visualizzata un'impostazione di default di 30 gradi che, se desiderato, può essere modificata.

## Controllare i collegamenti dell'attuatore

Come parte della procedura di calibrazione, il sistema controlla il collegamento dell'attuatore. Quando il controllo è stato completato viene visualizzato un messaggio per confermare che il sistema può prendere il controllo del timone in tutta sicurezza.

Durante questa procedura l'autopilota muoverà il timone. Prima di premere OK controllare che sia sicuro procedere.

In modo calibrazione Dockside, quando è visualizzata la pagina Calibrazione dockside:

- Centrare il timone.
- Disinserire la clutch.
- Selezionare **CONTINUA**.
- Prima di premere **OK** controllare che sia sicuro procedere.  
Per le imbarcazioni **con** trasduttore angolo di barra l'autopilota sposterà automaticamente il timone a sinistra e a dritta.
- Per le imbarcazioni **senza** trasduttore angolo di barra, viene visualizzato un messaggio e bisognerà confermare che il timone verrà spostato a sinistra premendo **OK** o **NO**.
- Premere **OK** se è sicuro spostare il timone nella direzione opposta.
- Viene visualizzato un messaggio per confermare che il timone verrà spostato a dritta premendo **OK** oppure **NO**.
- La calibrazione Dockside è completata; premere **CONTINUA**.

**Nota:** Se si seleziona "NO" per il movimento verso dritta e sinistra si uscirà dalla calibrazione. È possibile che la timoneria non muova il timone in nessuna direzione e sarà necessario controllare la timoneria prima di completare nuovamente la procedura di calibrazione Dockside.

Si può interrompere la calibrazione Dockside in qualunque momento premendo **STANDBY**.

## 8.7 Impostazioni Dealer

La calibrazione guidata Dockside è disponibile solo sui sistemi SeaTalk<sup>ng</sup>; per i sistemi SeaTalk le **Impostazioni Dealer** devono essere configurati prima della navigazione.

Per accedere al menu Impostazioni Dealer: **Menu principale > Set up > Calibrazione autopilota > Impostazioni Dealer**. Una volta attivato, il menu Impostazioni Dealer scorrerà le opzioni disponibili.

Le opzioni e i limiti dipenderanno dal computer di rotta installato.

## 8.8 Regolare il tempo da banda a banda

Sulle imbarcazioni senza trasduttore angolo di barra è importantissimo selezionare la velocità di movimento del timone.

Prima di eseguire la seguente procedura leggere e rispettare le avvertenze relative a Controlli del timone fornite in questo manuale.

Per stabilire il tempo da banda a banda procedere come descritto:

1. Sui sistemi SmartPilot e SPX regolare il guadagno timone al valore massimo prendendo nota del valore originale. Si può accedere al Guadagno timone dal menu Impostazioni attuatore: **Menu > Setup > Calibrazione autopilota > Impostazioni attuatore > Guadagno timone.**
2. Con l'autopilota in **Standby** portare il timone manualmente al fine corsa di sinistra. (per le barche a motore il motore deve essere acceso quando si gira il timone).
3. Attivare il modo **Auto**.
4. Premere contemporaneamente i tasti **+10** e **+1** (p70) o usare la **manopola** (p70R) per modificare la prua memorizzata di 90 gradi e usare un cronometro per calcolare il tempo impiegato dal movimento del timone.
5. Bisogna calcolare il tempo impiegato dal timone per passare dal fine corsa di sinistra al fine corsa di dritta. Il tempo impiegato è il **Tempo da banda a banda**.
6. Inserire il valore come Tempo da banda a banda. Si può accedere al Tempo da banda a banda dal menu Impostazioni attuatore: **Menu > Setup > Calibrazione autopilota > Impostazioni attuatore > Tempo da banda a banda.**
7. Sui sistemi SmartPilot e SPX riportare il Guadagno timone sul valore originale.
8. Dopo avere impostato il valore del Tempo da banda a banda controllare il corretto funzionamento dell'autopilota e, se necessario, effettuare piccole regolazioni al valore fino a raggiungere risultati soddisfacenti.



### Avvertenza: Controllo del collegamento dell'attuatore

Se non è installato il trasduttore angolo di barra è **NECESSARIO** prendere gli opportuni provvedimenti per non sovraccaricare i fin corsa della timoneria.

## 8.9 Calibrazione Seatrial

Prima di usare l'autopilota sono necessari dei controlli effettuati in mare aperto. La procedura va eseguita in condizioni di mare calmo, in assenza di vento o leggera brezza. Controllare che ci sia spazio sufficiente per compiere le manovre necessarie. La Seatrial wizard vi guiderà attraverso la calibrazione Seatrial.

La Seatrial wizard comprende le seguenti fasi:

- Compensazione bussola
- Allineamento della prua al GPS
- Allineamento manuale della bussola
- AutoLearn

Si può accedere alla Seatrial wizard in qualunque momento dal menu Collaudo: **Menu > Setup > Calibrazione autopilota > Collaudo.**

**Nota:** Le barche a vela devono eseguire la calibrazione Seatrial procedendo a motore.

**Nota:** La Seatrial wizard può essere cancellata in qualsiasi momento premendo **Standby**.



### Avvertenza: Calibrazione Seatrial (in mare aperto)

Controllare di avere spazio a sufficienza per la calibrazione. Le manovre della calibrazione Seatrial devono essere effettuate in acque prive di ostacoli alla navigazione. Controllare che non ci siano pericoli di collisione con altre imbarcazioni o ostruzioni durante la calibrazione.



### Avvertenza: Mantenere velocità idonee

L'autopilota potrebbe applicare virate improvvise.

## Compensazione della bussola

Dovrete fare eseguire all'imbarcazione dei giri completi a bassa velocità mentre il sistema effettua automaticamente delle regolazioni che tengono in considerazione la deviazione della bussola. Per ogni giro di 360 gradi occorrono almeno due minuti e bisogna effettuare almeno due giri.

1. Iniziare a far percorrere all'imbarcazione dei giri completi a bassa velocità e premere **START**.
2. Mantenere la velocità sotto i due nodi. Controllare il display per verificare che la velocità non sia eccessiva. Se l'imbarcazione è troppo veloce viene visualizzato il messaggio 'Rallenta'. In questo caso, diminuire la velocità di virata, rallentando e/o compiendo giri più ampi. Se viene visualizzato il messaggio 'Rallenta' il giro corrente deve essere ripetuto.
3. Quando la bussola è stata calibrata viene visualizzato un messaggio che mostra la deviazione individuata. Se il valore indicato eccede i 15 gradi, significa che la bussola riceve interferenze da masse ferrose. È consigliabile modificare la posizione della bussola e ripetere la procedura. Se la deviazione è ancora superiore a 5 gradi contattare un Centro di Assistenza Raymarine. Se la deviazione rientra nei limiti accettabili premere **CONTINUA**.

Si può interrompere la calibrazione Seatrial in qualunque momento premendo **STANDBY**.

## Allineamento della prua al GPS

**Nota:** Per i sistemi senza GPS ignorare questa sezione e passare direttamente all'allineamento manuale della bussola.

Se il sistema dispone di un GPS collegato alla rete dati (SeaTalk, SeaTalk<sup>ng</sup> o NMEA), l'autopilota viene regolato in base alla prua del GPS mentre l'imbarcazione procede su una prua magnetica nota. Questa fase consente di effettuare un allineamento indicativo e di minimizzare la regolazione più precisa della bussola.

1. Portare l'imbarcazione su una rotta stabile e rettilinea a una velocità superiore a 3 nodi e premere **START** per allineare la bussola al GPS.
  2. Seguire le indicazioni visualizzate finché la procedura è completata quindi premere **CONTINUA** per iniziare l'AutoLearn.
- Si può interrompere la calibrazione Seatrial in qualunque momento premendo **STANDBY**.
5. Se viene visualizzato 'ERRORE' dopo il completamento della procedura di AutoLearn selezionare **Continua** o premere il tasto **Ok**.  
Viene visualizzato un messaggio per ripetere la procedura di AutoLearn.
  6. Si può ripetere la procedura di AutoLearn selezionando **Si** oppure annullarla selezionando **No**.

**Nota:** La Seatrial wizard può essere cancellata in qualsiasi momento premendo **Standby**.

## Allineamento manuale della bussola

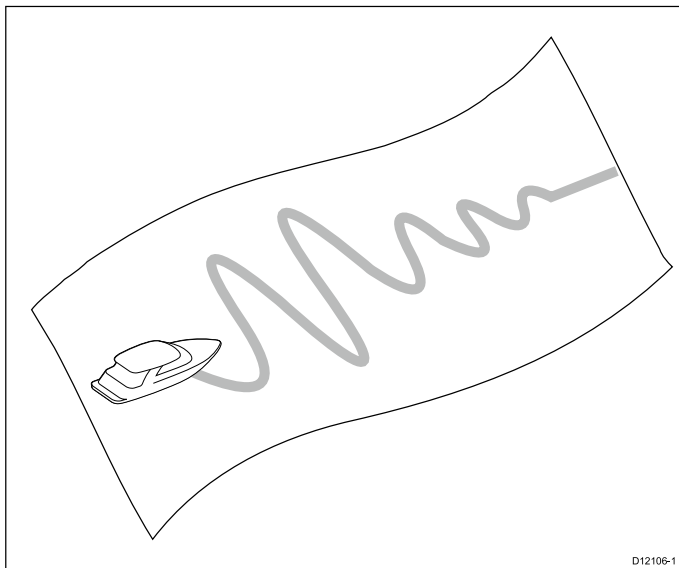
Se non sono disponibili i dati GPS è necessario allineare manualmente la bussola.

1. Portare l'imbarcazione su una rotta stabile e rettilinea e utilizzare i tasti **+1** e **-1** oppure la **MANOPOLA** per regolare la prua visualizzato in modo che corrisponda a quello della bussola di navigazione.
2. Quando è completata la regolazione premere **CONTINUA** per iniziare la procedura di **Autolearn**.

**Attenzione: Modifiche al sistema**  
Qualunque modifica apportata al sistema potrebbe rendere necessaria una nuova procedura di calibrazione.

## AutoLearn

Per eseguire la procedura di AutoLearn è necessario molto spazio privo di ostacoli davanti all'imbarcazione. L'autopilota farà eseguire all'imbarcazione numerose manovre tra cui virate improvvise. Occorre un'area libera con una larghezza di almeno 100 m e di 500 metri davanti all'imbarcazione.



D12106-1

### Attenzione: AutoLearn

Verificare di avere spazio sufficiente davanti all'imbarcazione. (Minimo 100x500 m e superiore per imbarcazioni ad alta velocità).

### Procedura di AutoLearn

Auto learn è disponibile dalla Seatrial wizard o dal **Menu di collaudo**.

Mantenere la normale velocità di crociera (almeno 3 nodi) durante la procedura di AutoLearn.

1. Assicurarsi di avere spazio sufficiente davanti all'imbarcazione e selezionare **Continua**.  
Viene visualizzato un messaggio di avvertenza.
2. Selezionare **Continua** o premere il tasto **Ok**.  
Viene visualizzato un messaggio indicante che l'autopilota farà procedere l'imbarcazione a zigzag ed eseguire numerose manovre tra cui VIRATE IMPROVVISE.
3. Lasciare andare la ruota e premere **Auto** per iniziare.  
Durante questa procedura il pilota eseguirà le varie fasi della procedura.
4. Se viene visualizzato 'COMPLETO' selezionare **Continua** o premere il tasto **Ok** per ritornare al controllo manuale.  
L'autopilota passa la modo Standby. Il collaudo del sistema SmartPilot è stato completato con successo.

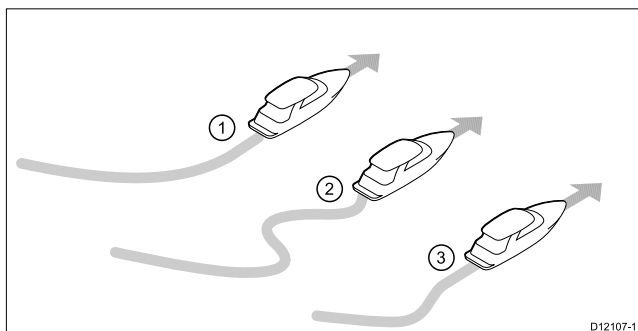
## 8.10 Controllo funzionamento autopilota

Dopo avere completato la calibrazione controllare il funzionamento di base dell'autopilota come segue:

1. Portarsi su una rotta e mantenerla alla normale velocità di crociera. Se necessario, timonare manualmente per qualche tempo per controllare le prestazioni dell'imbarcazione.
2. Controllare che sia sicuro attivare l'autopilota quindi a una tastiera Pilota appropriata premere **AUTO** per confermare la rotta. In condizioni di mare calmo l'autopilota dovrebbe mantenere una rotta costante.
3. Usare i tasti **-1**, **+1**, **-10** e **+10** o la **MANOPOLA** per controllare che lo SmartPilot applichi le variazioni di rotta.
4. Premere **STANDBY** per tornare a timonare manualmente.

### Controllare il guadagno del timone

Per determinare se il guadagno del timone è corretto, procedere con il test seguente:



Riferimento	Descrizione
1.	Guadagno timone troppo basso
2.	Guadagno timone troppo alto
3.	Regolare il guadagno del timone

1. Il livello di riposta dell'autopilota deve essere impostato su 5.
2. Portare l'imbarcazione a velocità di crociera in acque prive di ostacoli.

Queste verifiche potranno essere eseguite con molta più facilità in condizioni di mare favorevoli dove l'effetto delle onde non influenza la risposta.

3. Premere **AUTO** per attivare il modo Auto, quindi variare la rotta di 40°:
  - Alla velocità di crociera, modifiche di rotta pari a 40° producono una netta deviazione seguita poi da una controsterzata entro i 5°. Se l'imbarcazione risponde come descritto il guadagno è nella norma.
  - Un guadagno alto produrrà una deviazione eccessiva e un conseguente ritorno sulla rotta con un angolo nettamente superiore ai 5°.
  - Un guadagno troppo basso produrrà una deviazione troppo lenta.

Se necessario, regolare il livello di guadagno del timone.

### Regolazione del contro timone

Il contro timone controlla il movimento del timone applicato dall'autopilota per ridurre la velocità di virata. Più alto è il valore maggiore sarà il contro timone applicato.

Per controllare il valore di contro timone:

1. Il livello di riposta dell'autopilota deve essere impostato su 5.
2. Portare l'imbarcazione a velocità di crociera in acque prive di ostacoli.
3. Premere **AUTO** per attivare il modo Auto, quindi modificare la rotta di 90°:
  - Quando il guadagno e il contro timone sono impostati in modo corretto l'imbarcazione compie una virata continua e uniforme con minima controsterzata.

- Un valore troppo basso produrrà una controsterzata.
- Un valore troppo alto produrrà una serie di piccole e brusche virate. La variazione di rotta risulterà piuttosto 'meccanica'.

Se necessario, regolare il livello di contro timone.

4. Se necessario, regolare l'impostazione di contro timone.

Il livello di Contro timone è disponibile dal menu Impostazioni attuatore: **Menu > Setup > Calibrazione autopilota > Impostazioni attuatore > Gioco del timone.**

### Gioco del timone

Se il timone produce una correzione e poi stenta a stabilizzarsi (continua cioè a effettuare delle piccole correzioni in entrambi i sensi), è necessario regolare l'impostazione Gioco del timone.

Aumentare il livello per stabilizzare il timone. Il valore deve essere aumentato di un livello alla volta. Usare il valore più basso possibile.

Si può accedere al Gioco del timone dal menu Impostazioni attuatore: **Menu > Setup > Calibrazione autopilota > Impostazioni attuatore > Gioco del timone.**

### AutoTrim

Questo parametro controlla il livello di intervento di contro timone in modo da bilanciare variazioni di assetto su vele e sovrastrutture dell'imbarcazione. Se il livello è troppo alto l'imbarcazione sarà meno stabile e procederà a zig-zag lungo la rotta desiderata. Se l'autopilota:

- Produce una rotta instabile o un'eccessiva attivazione dell'attuatore che causa una variazione di assetto, diminuire il livello di AutoTrim.
- Reagisce con lentezza ai cambi di prua causati da una modifica di assetto, aumentare il livello di AutoTrim.

# Capitolo 9: Modi operativi autopilota

## Indice capitolo

- [9.1 Standby a pagina 54](#)
- [9.2 Auto a pagina 54](#)
- [9.3 Menu Modo a pagina 55](#)
- [9.4 Percorsi di pesca a pagina 55](#)
- [9.5 Modo Track a pagina 56](#)
- [9.6 Modo Wind vane \(solo barche a vela\) a pagina 58](#)
- [9.7 Power steer a pagina 60](#)
- [9.8 Jog steer \(solo autopiloti a barra\) a pagina 60](#)
- [9.9 Tasto Shortcut a pagina 61](#)

## 9.1 Standby

In modo Standby si ritorna al controllo manuale e il display mostra la prua corrente dell'imbarcazione.

Si può disattivare il modo Auto o qualunque altro modo autopilota in qualunque momento premendo il tasto **STANDBY**.

## 9.2 Auto

### **Attenzione: Prestare sempre la dovuta attenzione**

Il controllo automatico della rotta facilita la navigazione ma **NON** sostituisce una buona pratica di navigazione. Un controllo attento e continuo **DEVE** sempre essere mantenuto.

### **Dirigersi verso una prua in modo Auto**

Si può utilizzare il sistema autopilota per dirigersi automaticamente verso una prua.

1. Portare l'imbarcazione sulla prua desiderata.
2. Premere **AUTO**.

Lo SmartPilot è ora in modo AUTO e guiderà l'imbarcazione sulla prua memorizzata, che viene visualizzata sul display.

3. Si può disattivare il modo autopilota e ritornare al controllo manuale in qualunque momento premendo **STANDBY**.

### **Modificare la rotta in modo Auto**

Per modificare la rotta in modo AUTO:

1. Usare i tasti **-1** e **-10** oppure ruotare la manopola in senso antiorario per effettuare una variazione di rotta a sinistra.

Premendo **-1** si verificherà una variazione di rotta verso sinistra di 1° e premendo **-10** la variazione sarà di 10°.

Ruotando la manopola in senso antiorario di uno scatto si verificherà una variazione di rotta verso sinistra di 1°.

2. Usare i tasti **+1** e **+10** oppure ruotare la manopola in senso orario per effettuare una variazione di rotta a dritta.

Premendo **+1** si verificherà una variazione di rotta verso dritta di 1° e premendo **+10** la variazione sarà di 10°.

Ruotando la manopola in senso antiorario di uno scatto si verificherà una variazione di rotta verso dritta di 1°.

Per esempio, premendo il tasto **-1** quattro volte o ruotando la manopola in senso antiorario di 4 scatti si avrà una variazione di rotta verso sinistra di 4°.

## 9.3 Menu Modo

I modi pilota sono attivati dal menu Modo. I modi disponibili sono determinati dal sistema autopilota e dal tipo di scafo selezionato.

The modes available are shown below.

	Evolution	SmartPilot SPX
Percorso	Barche a motore	Barche a motore e da pesca
Track	Tutte	Tutte
Wind vane	Solo barche a vela	Solo barche a vela
*Power Steer	Solo p70R e joystick	Solo p70R e joystick

### Nota:










- \* Il modo Power Steer è disponibile solo su imbarcazioni con trasduttore angolo di barra.
- \*\* Il modo Wind vane è disponibile se è collegata una fonte di dati vento.

Il menu Modo fornisce anche un'opzione Tasto shortcut che consente di assegnare un modo al tasto **Soft sinistro** (l'opzione predefinita è Track).

## 9.4 Percorsi di pesca

Sono disponibili numerosi percorsi di pesca, ognuno dei quali dispone uno o più parametri che possono essere impostati al valore desiderato.

I percorsi disponibili sono:

Percorso	Regolazioni	Icona
Cerchio	Direzione	
	Raggio	
Zigzag	Direzione	
	Angolo	
	Lunghezza	
Cloverleaf (Trifoglio)	Direzione	
	Raggio	
Spirale	Direzione	
	Raggio	
	Incremento	
Circle against (Cerchio rispetto alla prua)	Direzione	
	Raggio	
	Distanza	
Figure 8 (Otto)	Direzione	
	Raggio	
Pattern search (Percorso di ricerca)	Direzione	
	Larghezza	
	Altezza	
	Incremento larghezza	
	Incremento altezza	
180 turn (Virata 180°)	Direzione	
	Raggio	
Box search (Riquadro di ricerca)	Direzione	
	Larghezza	
	Altezza	

### Usare un percorso di pesca

Per usare un percorso di pesca:

1. Premere il tasto soft **DESTRA** per aprire il menu.
2. Usando i tasti **SU** e **GIÙ** evidenziare **Modo** e premere **SELEZIONA**.
3. Usare i tasti **SU** e **GIÙ** per evidenziare **Percorso** e premere **SELEZIONA**.
4. Usare i tasti **SU** e **GIÙ** per evidenziare il percorso desiderato e premere **SELEZIONA**.
5. Quando si seleziona un percorso sono visualizzate le relative impostazioni. Per modificare i parametri:
  - i. Selezionare il parametro che si desidera modificare e premere **MODIFICA**.
  - ii. Usare i tasti **SU** e **GIÙ** per selezionare il valore desiderato quindi premere **SALVA** per salvare le impostazioni e ritornare alla schermata dei parametri del percorso.
  - iii. Ripetere i punti i e ii, come necessario, per gli altri parametri.
6. Quando tutti i parametri sono stati impostati come desiderato, ed è visualizzata la schermata dei parametri del percorso premere **AUTO**. L'autopilota conduce l'imbarcazione sul percorso di pesca selezionato.

Si può disattivare il modo autopilota e ritornare al controllo manuale in qualunque momento premendo **STANDBY**.

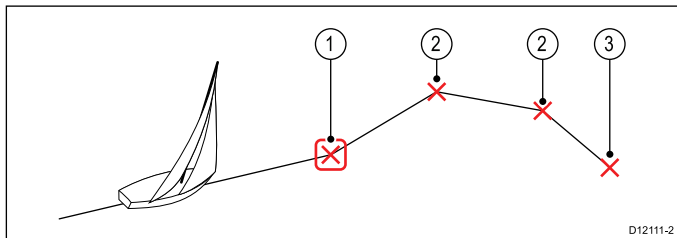
I due percorsi si pesca più utilizzati sono disponibili dal menu **Modo** come **Percorso 1** e **Percorso 2**; per utilizzare rapidamente i percorsi di pesca preferiti si possono selezionare e completare i punti 5 e 6 spiegati sopra.

## 9.5 Modo Track

Si può usare il modo Track per seguire in modo automatico una rotta.

In modo Track l'autopilota si dirige verso un waypoint di destinazione o segue in modo automatico una rotta pianificata sul display multifunzione. Effettua qualunque variazione necessaria per mantenere la rotta, compensando automaticamente modifiche di marea e corrente.

Il modo Track è disponibile solo se l'autopilota è collegato a un display multifunzione adeguato con abilitato il controllo autopilota.



Riferimento	Descrizione
1	Goto/waypoint corrente
2	Waypoint successivi di una rotta
3	Waypoint finale di una rotta

### Usare il modo Track

Il chartplotter collegato deve seguire una rotta.

Dal menu:

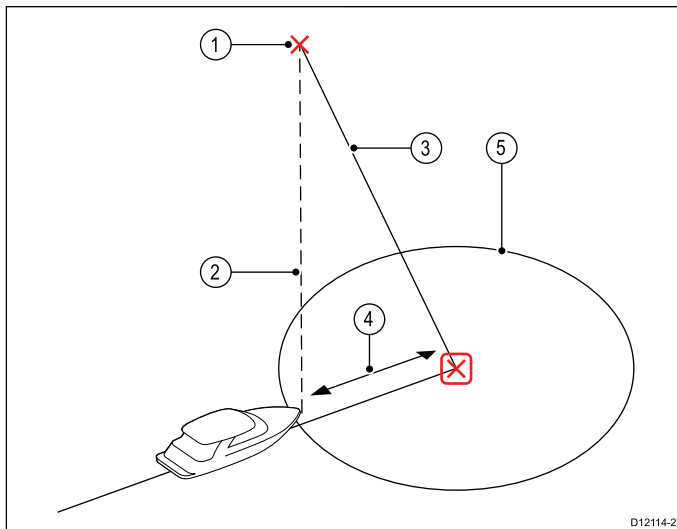
1. Selezionare **Modo**.
2. Selezionare **Track**.  
Il display mostrerà il rilevamento al waypoint successivo e la direzione di virata dell'imbarcazione per raggiungere il waypoint.
3. Verificare che non ci siano ostacoli che rendano pericolosa la manovra per portarsi sulla nuova rotta e premere **Track**.  
L'imbarcazione si porta sulla nuova rotta in modo controllato e il display mostra il nuovo rilevamento al waypoint.

**Nota:** Se l'imbarcazione è distante dalla rotta impostata di oltre 0,3 mn, si attiva l'allarme di ampio errore di fuori rotta.

### Cerchio di arrivo al waypoint

Il Cerchio di arrivo al waypoint è una linea di confine posizionata attorno al waypoint che, quando viene raggiunta, attiva l'allarme di arrivo al waypoint. Poiché l'allarme viene attivato dal cerchio di arrivo al waypoint e non dal waypoint, l'imbarcazione potrebbe essere a una certa distanza dall'effettivo waypoint quando l'allarme viene attivato. La dimensione del cerchio di arrivo al waypoint può essere personalizzata; se il cerchio di arrivo viene modificato così che il raggio sia a 0,3 mn o oltre dal waypoint si potrebbe generare un errore di fuori rotta.

### Cerchio di arrivo al waypoint



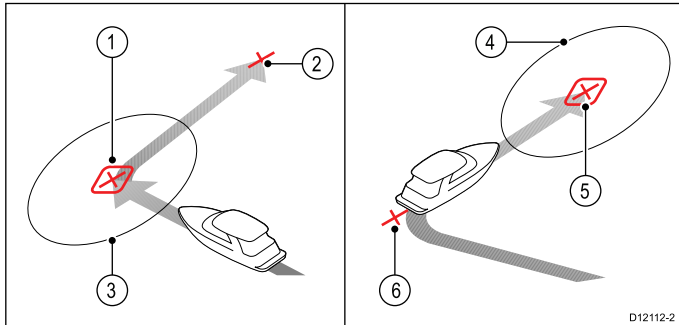


Riferimento	Descrizione
1	Waypoint successivo
2	Rilevamento al waypoint
3	Linea traccia
4	Errore di fuori rotta
5	Cerchio di arrivo al waypoint

### Arrivo al waypoint

Quando l'imbarcazione si avvicina al cerchio di arrivo del waypoint di destinazione il display multifunzione seleziona il successivo waypoint di destinazione e lo trasmette all'autopilota. Il display mostrerà un messaggio di arrivo al waypoint, il nuovo rilevamento al waypoint e la direzione di virata dell'imbarcazione per acquisire la nuova rotta.

### Arrivo al waypoint e avanzamento al waypoint



Riferimento	Descrizione
1	Waypoint di destinazione
2	Waypoint successivo
3	Cerchio di arrivo al waypoint
4	Waypoint successivo
5	Cerchio di arrivo al waypoint successivo
6	Waypoint precedente

### Allarme avanzamento al waypoint

Lo SmartPilot attiva l'allarme di avanzamento al waypoint in modo Track ogni qualvolta cambia il nome del waypoint di destinazione. Questo si verifica quando:

- Viene selezionata l'acquisizione automatica premendo **TRACK** dal modo Auto.
- Si richiede l'avanzamento al waypoint premendo **TRACK** per 1 secondo in modo Track (solo con sistemi di navigazione SeaTalk).
- L'imbarcazione arriva al waypoint di destinazione e il sistema di navigazione accetta il waypoint successivo.
- Si attiva la funzione MOB.

Quando viene attivato l'allarme, il pilota prosegue sulla prua corrente ma viene visualizzato:

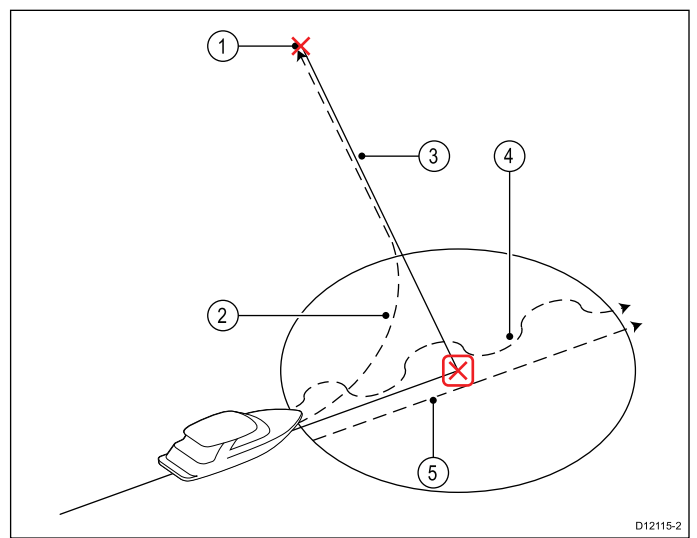
- Il rilevamento al waypoint successivo.
- La direzione di virata per portarsi sulla nuova rotta.

### Arrivo a un waypoint

Quando l'imbarcazione si avvicina a un waypoint, suona un allarme e viene visualizzato un messaggio:

Quando viene visualizzato il messaggio di arrivo al waypoint:

1. Controllare che sia sicuro portarsi sulla nuova rotta.
2. Se **NON** è sicuro o non volete avanzare al successivo waypoint potete:
  - i. Selezionare **CANCELLA** o **Auto** per rimanere sulla stessa prua oppure
  - ii. Selezionare **Standby** per tornare a timonare manualmente.
3. Se la nuova rotta è sicura selezionare **TRACK** per accettare la nuova rotta e procedere verso il successivo waypoint.



Riferimento	Descrizione
1	Waypoint successivo
2	<b>Track</b> — Rotta verso il nuovo waypoint
3	Linea traccia
4	<b>Standby</b> (controllo manuale)
5	<b>Auto</b> o <b>Cancella</b> per mantenere la prua corrente

**Nota:** Se non si preme **TRACK** per accettare l'avanzamento al waypoint, l'autopilota mantiene la prua corrente e l'allarme continua a suonare.

### Errore di fuori rotta

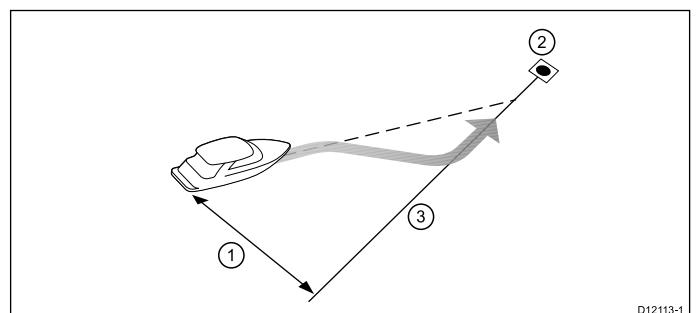
L'errore di fuori rotta (XTE) è la deviazione dalla rotta pianificata o dal waypoint, espressa come distanza.

L'errore di fuori rotta può essere causato da diverse condizioni, per esempio:

- Premendo il tasto Track da posizione a una determinata distanza dalla rotta.
- Modificare la rotta per evitare un ostacolo.
- Arrivo al waypoint in determinate condizioni.

Se l'errore di fuori rotta è superiore a 0,3 mn, lo SmartPilot attiverà l'allarme di Ampio errore di fuori rotta e mostrerà la deviazione a sinistra (Pt) o a dritta (Stb) dalla rotta pianificata.

### Esempio 1



L'esempio 1 mostra la correzione di rotta che si discosta dal waypoint, allo scopo di riprendere la linea di rotta.

Riferimento	Descrizione
1.	Errore di fuori rotta
2.	Waypoint di destinazione
3.	Linea di rotta

**Nota:** L'allarme di errore di fuori rotta continuerà a suonare e a visualizzare il messaggio finché la distanza non è inferiore a 0,3 mn.

### Attenzione: Correzione errore di fuori rotta

Quando si ritorna al modo TRACK l'autopilota corregge l'XTE per mantenere l'imbarcazione sulla tratto di rotta predefinito. La direzione di virata può non coincidere con il rilevamento al waypoint e potrebbe essere diversa da quella prevista.

## 9.6 Modo Wind vane (solo barche a vela)

Quando l'autopilota è in modo Wind Vane utilizza l'angolo del vento come fonte primaria di prua. Quando si verificano variazioni nell'angolo del vento apparente o vero, regola la prua memorizzata per mantenere l'angolo del vento originale.

### Completamento della rotta

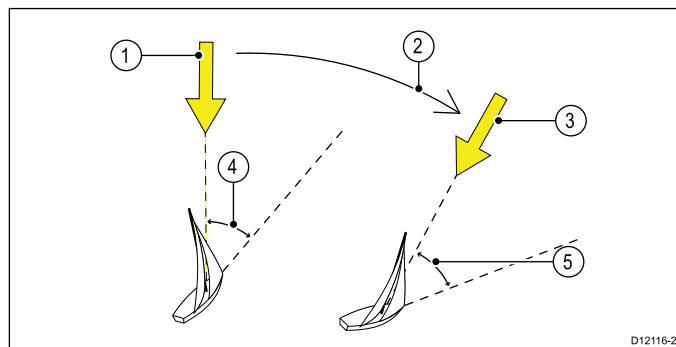
L'autopilota visualizza il messaggio di completamento della rotta quando si è raggiunto l'ultimo waypoint della rotta.

**Nota:** L'allarme 'Rotta Completa' si attiva solo con un display multifunzione.

### Uscire dal modo Track

Per uscire dal modo Track:

1. Premere **AUTO** per ritornare al modo Auto (controllo autopilota) oppure
2. premere **STANDBY** per tornare a timonare manualmente.



Riferimento	Descrizione
1	Direzione del vento
2	Variazione del vento
3	Nuova direzione del vento
4	Angolo del vento relativo
5	L'imbarcazione vira per mantenere lo stesso angolo del vento relativo

Il modo **Wind Vane** si può selezionare solo se l'autopilota riceve informazioni sulla direzione del vento da SeaTalk, SeaTalk<sup>ng</sup> o NMEA 2000.

In modo Wind vane l'autopilota può mantenere una rotta in relazione all'angolo del vento vero o apparente. L'impostazione predefinita è vento Apparente. Se necessario si può modificare in vento Vero nel menu Impostazioni Vela: **Menu > Setup > Calibrazione autopilota > Impostazioni vela > Tipo vento.**

### Usare il modo Wind vane

Si può selezionare il modo **Wind vane** dal modo **STANDBY** o **AUTO**:

1. Portare l'imbarcazione su una rotta dove la lettura del vento è uguale, o molto simile, all'angolo desiderato.
2. Selezionare il modo **Wind vane**:
  - i. Il modo Wind vane si può selezionare premendo contemporaneamente i tasti **AUTO** e **STANDBY** oppure
  - ii. selezionando il modo **Wind vane** dal menu dei modi operativi: **Menu > Modo > Wind vane.**

In questo modo si abilita il modo Wind vane e si memorizza l'angolo corrente del vento. Il display mostra la prua memorizzata (per esempio 128°) e l'angolo del vento memorizzato (per esempio WIND 145P indica un angolo di 145° a sinistra).

3. Lo SmartPilot effettua le correzioni di rotta necessarie per mantenere costante l'angolo del vento memorizzato.

### Correzione dell'angolo del vento memorizzato

1. L'angolo del vento memorizzato può essere modificato cambiando la rotta corrente tramite i tasti **-1**, **+1**, **-10** e **+10** la **MANOPOLA**. per esempio, per poggiare di 10° quando l'imbarcazione è su mura a dritta:
  - i. Premere **-10** per modificare la rotta di 10° a sinistra. L'angolo del vento memorizzato e la prua corrente si modificheranno di 10°.
  - ii. Il nuovo angolo così ottenuto viene mantenuto in memoria e la rotta corrente dell'imbarcazione sarà corretta dall'autopilota come richiesto.

**Nota:** La procedura illustrata dovrebbe essere utilizzata per lievi modifiche dell'angolo del vento, in quanto la correzione della rotta produce effetti sull'angolo del vento apparente e vero. Per cambiamenti consistenti, disattivare l'autopilota ritornando al modo **Standby**, portare l'imbarcazione sulla rotta desiderata e selezionare di nuovo il modo **Wind Vane**. Per la procedura che consente di modificare il riferimento del vento tra Vero e Apparente consultare il manuale di installazione dell'autopilota p70.

## Uscire dal modo Wind vane

Per uscire dal modo Wind vane:

1. Premere **AUTO** per ritornare al modo Auto (controllo autopilota) oppure
2. premere **STANDBY** per tornare a timonare manualmente.

## Wind trim (risposta in relazione al vento)

In modo Wind vane lo SmartPilot utilizza la funzione WindTrim (risposta in relazione al vento) per eliminare l'effetto delle turbolenze e le variazioni del vento. Si ottengono così prestazioni ottimali con il minimo consumo energetico. Il livello di WindTrim si può regolare nel menu **Calibrazione Vela: Menu principale > Set up > Calibrazione autopilota > calibrazioni Vela** per controllare la velocità di risposta dell'autopilota ai cambiamenti di direzione del vento. Maggiore è il valore selezionato maggiore sarà la risposta.

## Allarme di variazione del vento

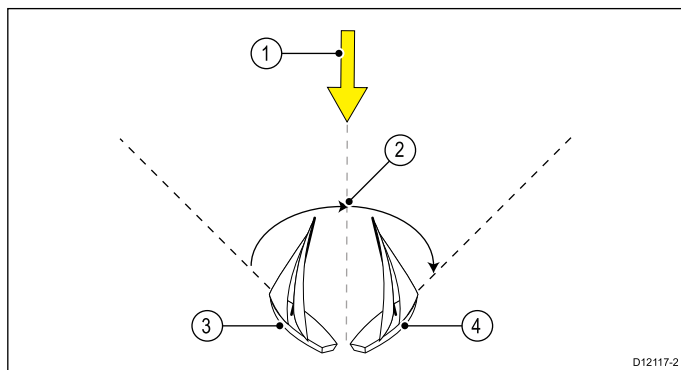
L'allarme di variazione del vento si attiva se il sistema identifica variazioni superiori a 15°; sul display viene visualizzato il messaggio WIND SHIFT (VARIAZIONE VENTO).

### Rispondere all'allarme di variazione del vento

1. Per cancellare l'allarme e mantenere l'angolo del vento esistente e la prua **Cancella**.
2. Per cancellare l'allarme per ritornare alla rotta precedente:
  - i. regolare l'angolo del vento memorizzato usando i tasti **-1**, **+1**, **-10** e **+10** o la **Manopola**.
  - ii. Prendere **Standby** per ritornare al controllo manuale, portarsi sulla prua desiderata e premere **Cancella** per ritornare al modo Wind Vane con il nuovo angolo del vento.

## Virata automatica (AutoTack) in modo Wind Vane

Lo autopilota dispone della funzione di virata automatica (AutoTack) che fa virare l'imbarcazione in relazione al vento corrente; l'angolo del vento apparente viene riflesso sulle mura opposte.



Riferimento	Descrizione
1	Posizione di partenza
2	Tack (Prua sulle mura opposte)
3	Direzione del vento
4	Posizione finale

L'AutoTack è sempre relativa all'angolo del vento e quindi non è modificabile.

In modo Wind Vane:

1. Usando una p70:
  - i. Premere contemporaneamente i tasti **-1** e **-10** per eseguire una virata a sinistra.
  - ii. Premere contemporaneamente i tasti **+1** e **+10** per eseguire una virata a dritta.
2. Usando una p70R o una p70:
  - i. Selezionare **Vira a sinistra** dal menu principale per eseguire una virata a sinistra.
  - ii. Selezionare **Vira a destra** dal menu principale per eseguire una virata a destra.
- 3.

Quando si esegue la virata automatica (AutoTack) in modo Wind Vane l'autopilota fa virare l'imbarcazione con l'angolazione specificata. In seguito la rotta viene corretta fino a quando l'angolo del vento memorizzato è esattamente quello desiderato.

## Suggerimenti per l'uso del modo Wind Vane

- È importante assicurarsi che la pressione sul timone sia ridotta tramite un attento assetto delle vele e del carrello della randa.
- Si raccomanda di terzarolare la randa e il fiocco eventualmente un po' in anticipo piuttosto che troppo tardi.
- In modo Wind Vane il pilota reagisce a variazioni del vento importanti ma ignora variazioni di breve durata come raffiche di vento.
- In condizioni di vento a raffiche o instabile, è meglio navigare poggiati di alcuni gradi in modo da avere una maggiore tolleranza ai cambi di direzione del vento.
- Evitare di usare l'Auto Tack in situazioni in cui il vento può variare improvvisamente.

### Attenzione: Tempo necessario alle variazioni di rotta

Lasciare il tempo necessario per le variazioni di rotta.

### Attenzione: Variazioni di rotta importanti

Quando si applicano modifiche di rotta importanti, l'assetto dell'imbarcazione può variare drasticamente. Per questo motivo lo SmartPilot impiega un po' di tempo per dirigersi in modo preciso sulla nuova rotta.

## Virata inibita

Quando la funzione virata inibita è attivata, per evitare strambate accidentali, l'autopilota impedisce all'imbarcazione di effettuare una virata automatica sottovento.

**Nota:** Perché la funzione virata inibita funzioni, l'autopilota deve avere informazioni sul vento adeguate.

Quando la strambata sospesa è impostata su **Disattiva**:

- è possibile effettuare una virata automatica (AutoTack) in direzione del vento.
- l'autopilota impedisce all'imbarcazione di effettuare una virata automatica (AutoTack) sottovento per evitare strambate accidentali.

Quando la strambata sospesa è impostata su **Attiva**:

- è possibile effettuare una virata automatica (AutoTack) sopra o sottovento.

**Nota:** Le impostazioni di strambata sospesa si possono modificare dal menu Impostazioni vela: **Menu > Setup > Calibrazione autopilota > Impostazioni Vela > Strambata sospesa**.

## 9.7 Power steer

Il Power steer consente di utilizzare la manopola del p70r o un joystick collegato per controllare la rotta in modo manuale.

In modo Power steer sono disponibili 2 opzioni:

- Proportional
  - Il movimento del timone è proporzionale a quello del joystick o della manopola.
- Bang Bang (solo Joystick)
  - Si applica una continua correzione sul timone in direzione dello spostamento della leva joystick.

### Attivazione modo Power steer

Per attivare il modo **Power steer**:

1. Andare al **Menu modo** che si trova in **Menu principale > Modo**.
2. Evidenziare **Power steer** e premere **SELEZIONA**.

Si può cambiare il modo Power steer in qualunque momento, cioè Proportional o Bang Bang, andando all'impostazione **Power steer** nel menu **Impostazioni attuatore: Menu principale > Set up > Calibrazione autopilota > Settaggi attuatore > Power steer**.

**Nota:** Per utilizzare il modo Bang Bang è necessario collegare un joystick; la manopola del p70r può essere utilizzata solo in modo Proportional.

## 9.8 Jog steer (solo autopiloti a barra)

Se sulla rete SeaTalk è installato un autopilota a barra si può controllare l'unità di controllo per controllare il cilindro in modo Jog steer.

Il modo Jog steer consente di usare i tasti del pilota **-1**, **+1**, **-10**, **+10** o la **manopola** per controllare il movimento del cilindro.

**Nota:** Il modo Jog Steer si può usare solo se è selezionato il modo **STANDBY**.

### Usare la funzione Jog steer (solo autopiloti a barra)

1. L'autopilota deve essere in modo **STANDBY**.
2. Usare i tasti **-1** e **-10** oppure ruotare la manopola in senso antiorario per ritirare il cilindro.
3. Usare i tasti **+1** e **+10** oppure ruotare la manopola in senso orario per allungare il cilindro.

## 9.9 Tasto Shortcut

Nella schermata pilota si possono assegnare i modi operativi dell'autopilota al tasto soft **SINISTRA** in base al tipo di imbarcazione configurato.

Si possono assegnare i seguenti modi operativi pilota:

- Track (predefinito) — Tutte le imbarcazioni
- Pattern — Barche a motore e da pesca
- Power steer — Tutte le imbarcazioni (solo manopola)
- Wind vane — Barche a vela

### Assegnare il tasto shortcut

Allo scopo di assegnare un modo pilota al tasto soft **SINISTRA** procedere come segue:

1. Andare al menu **Shortcut: Menu > Mode > Shortcut**.
2. Selezionare il modo pilota desiderato.
3. Premere **SALVA**.



# Capitolo 10: Visualizzazione dati pilota

## Indice capitolo

- [10.1 Schermate pilota disponibili a pagina 64](#)
- [10.2 Schermata Grafica a pagina 64](#)
- [10.3 Vista ingrandita a pagina 65](#)
- [10.4 Vista Standard a pagina 65](#)
- [10.5 Schermata Multipla a pagina 66](#)
- [10.6 Schermata 2D a pagina 66](#)
- [10.7 Selezionare la visualizzazione dei dati pilota a pagina 67](#)
- [10.8 Configurazione delle finestre dati a pagina 67](#)

## 10.1 Schermate pilota disponibili

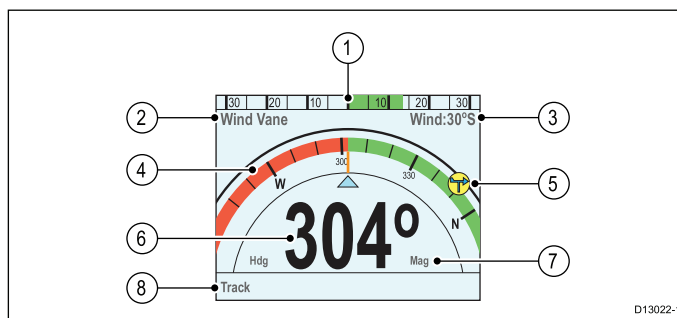
Le schermate pilota si usano per presentare i dati di rotta e del sistema sull'unità di controllo autopilota.

Le schermate pilota disponibili sono:

- Grafica
- Grande (predefinito)
- Standard
- Multipla
- Schermata 2D

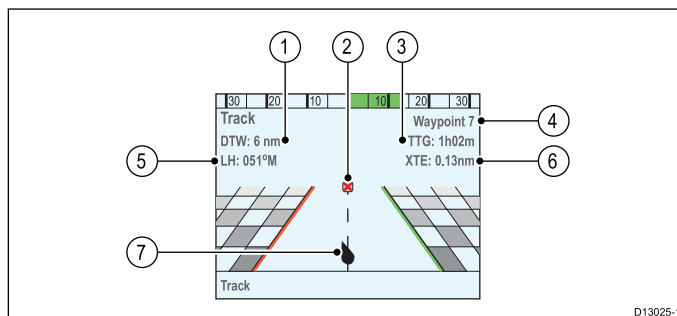
## 10.2 Schermata Grafica

La schermata Grafica visualizza una bussola parziale



1	Posizione del timone
2	<b>Modo Pilota</b>
3	<ul style="list-style-type: none"> <li>• Angolo del vento memorizzato — <b>Wind Vane</b></li> <li>• Simbolo Percorso — <b>Percorso</b></li> <li>• Simbolo Power Steer — <b>Power Steer</b></li> </ul>
4	Bussola parziale
5	Indicatore direzione del vento
6	<ul style="list-style-type: none"> <li>• Prua corrente — <b>Standby e Power Steer</b></li> <li>• Prua memorizzata — <b>Auto, Wind Vane e Percorso</b></li> </ul>
7	<b>Prua</b> <ul style="list-style-type: none"> <li>• Magnetica</li> <li>• Vera</li> </ul> <p>Il tipo di prua è determinata dalla selezione della lingua durante la configurazione guidata iniziale.</p>
8	<b>Tasto Shortcut</b> — Tasto soft sinistra <ul style="list-style-type: none"> <li>• Traccia (predefinito)</li> <li>• Percorso</li> <li>• Wind Vane</li> </ul>

Se si inizia la Traccia quando la schermata Pilota è impostata su Grafica viene visualizzata la strada in movimento.

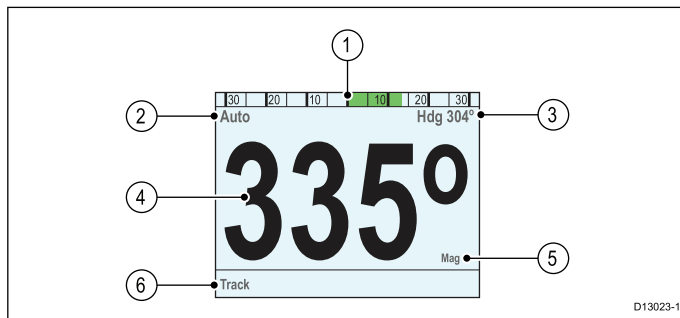


1	DTW — Distanza al waypoint
2	Waypoint di destinazione
3	TTG — Tempo mancante al waypoint
4	Nome waypoint di destinazione
5	Prua memorizzata
6	XTE — Errore di fuori rotta
7	Posizione nave



## 10.3 Vista ingrandita

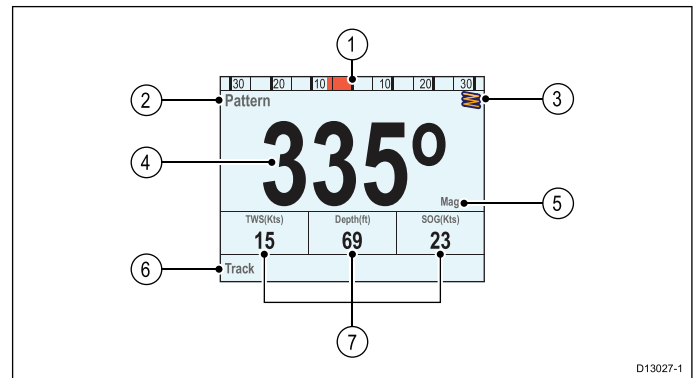
La vista ingrandita è stata ottimizzata per fornire il testo più grande possibile per i dati di prua.



1	Posizione del timone
2	<b>Modo Pilota</b>
3	<ul style="list-style-type: none"> <li>• Prua corrente — <b>Auto</b></li> <li>• Nome waypoint di destinazione — <b>Track</b></li> <li>• Angolo del vento memorizzato — <b>Wind Vane</b></li> <li>• Simbolo Percorso — <b>Percorso</b></li> <li>• Simbolo Power Steer — <b>Power Steer</b></li> </ul>
4	<b>Prua</b> <ul style="list-style-type: none"> <li>• Prua corrente — <b>Standby e Power Steer</b></li> <li>• Prua memorizzata — <b>Auto, Track, Wind Vane e Percorso</b></li> </ul>
5	<b>Prua</b> <ul style="list-style-type: none"> <li>• Magnetica</li> <li>• Vera</li> </ul> <p>Il tipo di prua è determinata dalla selezione della lingua durante la configurazione guidata iniziale.</p>
6	<b>Tasto Shortcut</b> — Tasto soft sinistra <ul style="list-style-type: none"> <li>• Track (predefinito)</li> <li>• Percorso</li> <li>• Wind Vane</li> </ul>

## 10.4 Vista Standard

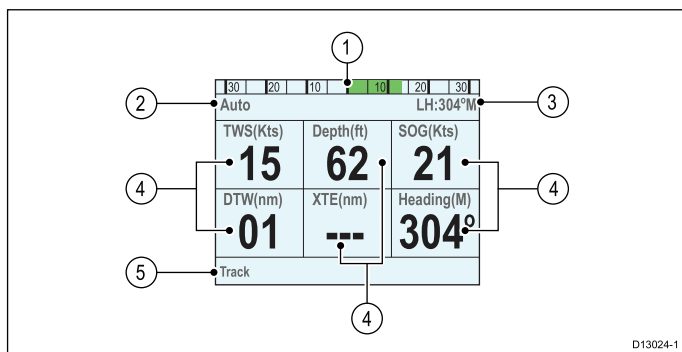
La Vista Standard fornisce dati di prua con caratteri grandi combinati con finestre dati che forniscono ulteriori informazioni.



1	Posizione del timone
2	<b>Modo Pilota</b>
3	<ul style="list-style-type: none"> <li>• Prua corrente — <b>Auto</b></li> <li>• Nome waypoint di destinazione — <b>Track</b></li> <li>• Angolo del vento memorizzato — <b>Wind Vane</b></li> <li>• Simbolo Percorso — <b>Percorso</b></li> <li>• Simbolo Power Steer — <b>Power Steer</b></li> </ul>
4	<b>Prua</b> <ul style="list-style-type: none"> <li>• Prua corrente — <b>Standby e Power Steer</b></li> <li>• Prua memorizzata — <b>Auto, Track, Wind Vane e Percorso</b></li> </ul>
5	<b>Prua</b> <ul style="list-style-type: none"> <li>• Magnetica</li> <li>• Vera</li> </ul> <p>Il tipo di prua è determinata dalla selezione della lingua durante la configurazione guidata iniziale.</p>
6	<b>Tasto Shortcut</b> — Tasto soft sinistra <ul style="list-style-type: none"> <li>• Traccia (predefinito)</li> <li>• Percorso</li> <li>• Wind Vane</li> </ul>
7	<b>Finestre dati x 3</b> <ul style="list-style-type: none"> <li>• TWS (predefinito)</li> <li>• Profondità (predefinito)</li> <li>• SOG (predefinito)</li> </ul>

## 10.5 Schermata Multipla

La Schermata Multipla comprende diverse finestre dati per visualizzare le informazioni.

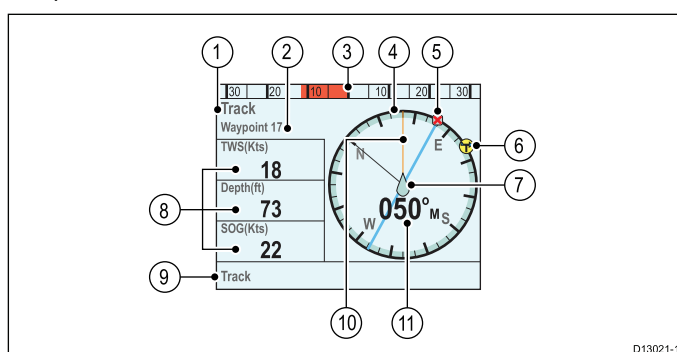


D13024-1

1	Posizione del timone
2	<b>Modo Pilota</b>
3	<ul style="list-style-type: none"> <li>• Prua corrente — <b>Auto</b></li> <li>• Nome waypoint di destinazione — <b>Track</b></li> <li>• Angolo del vento memorizzato — <b>Wind Vane</b></li> <li>• Simbolo Percorso — <b>Percorso</b></li> <li>• Simbolo Power Steer — <b>Power Steer</b></li> </ul>
4	<b>Finestre dati x 6</b> <ul style="list-style-type: none"> <li>• TWS (predefinito)</li> <li>• Profondità (predefinito)</li> <li>• SOG (predefinito)</li> <li>• DTW (predefinito)</li> <li>• XTE (predefinito)</li> <li>• Prua (predefinito)</li> </ul>
5	<b>Tasto Shortcut</b> — Tasto soft sinistra <ul style="list-style-type: none"> <li>• Track (predefinito)</li> <li>• Percorso</li> <li>• Wind Vane</li> </ul>

## 10.6 Schermata 2D

La schermata 2D comprende una bussola completa e finestre dati per visualizzare le informazioni.



D13021-1

1	<b>Modo Pilota</b>
2	<ul style="list-style-type: none"> <li>• Prua corrente — <b>Auto</b></li> <li>• Nome waypoint di destinazione — <b>Track</b></li> <li>• Angolo del vento memorizzato — <b>Wind Vane</b></li> <li>• Simbolo Percorso — <b>Percorso</b></li> <li>• Simbolo Power Steer — <b>Power Steer</b></li> </ul>
3	Posizione del timone
4	Bussola completa
5	Waypoint di destinazione
6	Indicatore direzione del vento
7	Posizione nave
8	<b>Finestre dati x 3</b> <ul style="list-style-type: none"> <li>• TWS (predefinito)</li> <li>• Profondità (predefinito)</li> <li>• SOG (predefinito)</li> </ul>
9	<b>Tasto Shortcut</b> — Tasto soft sinistra <ul style="list-style-type: none"> <li>• Track (predefinito)</li> <li>• Percorso</li> <li>• Wind Vane</li> </ul>
10	Linea traccia
11	<ul style="list-style-type: none"> <li>• Prua corrente — <b>Standby</b> e <b>Power Steer</b></li> <li>• Prua memorizzata — <b>Auto</b>, <b>Wind Vane</b>, <b>Track</b> e <b>Percorso</b></li> </ul>

## 10.7 Selezionare la visualizzazione dei dati pilota

Per selezionare il layout desiderato:

1. Aprire il menu **Vista pilota: Menu principale > Vista pilota.**
2. Evidenziare e selezionare **Tipo dati.**
3. Evidenziare l'opzione desiderata:
  - Grafica
  - Grande
  - Standard
  - Multipla
  - 2D
4. Premere **SELEZIONA** per salvare il tipo di visualizzazione come default.

## 10.8 Configurazione delle finestre dati

Le schermate Standard, Multipla and Pilota 2D comprendono finestre dati che si possono personalizzare per visualizzare diversi dati.

Quando è visualizzata la schermata pilota desiderata:

1. Selezionare **Menu.**
2. Selezionare **Schermata Pilota.**
3. Selezionare **Finestre Dati.**
4. Selezionare la finestra dati alla quale si desiderano cambiare i dati.

Viene visualizzato l'elenco dei dati disponibili.

5. Selezionare il dato desiderata dall'elenco.

### Finestre dati

Sono disponibili i seguenti dati che possono essere visualizzati nelle finestre dati:

Profondità	
XTE	Errore di fuori rotta
DTW	Distanza al waypoint
BTW	Rilevamento al waypoint
AWA	Angolo del vento apparente
AWS	Velocità del vento apparente
TWS	Velocità del vento vero
TWA	Angolo del vento vero
COG	Course over ground
SOG	Speed over ground
Velocità	
Log	
Contamiglia parziale	
Temperatura dell'acqua	
Ora	
Data	
Velocità di virata	
Prua	



# Capitolo 11: Allarmi unità di controllo autopilota

## Indice capitolo

- [11.1 Allarmi a pagina 70](#)

## 11.1 Allarmi

Gli allarmi avvisano di una particolare situazione o pericolo che necessita di attenzione.

Alcuni esempi di allarmi sono:

- Allarme ancora — Usato quando l'imbarcazione è ormeggiata, informano su una variazione di profondità in base alla quale può rendersi necessaria una regolazione della catena dell'ancora.
- Allarmi di profondità e velocità — Questi allarmi si attivano quando la velocità o la profondità esula da un limite specificato, per esempio una profondità minima.
- Allarme MOB (Uomo a mare) — Ricevuto da un sistema MOB.

In caso di allarme, viene visualizzato un messaggio e si attiva un allarme acustico.



Si può:

- Tacitare l'allarme oppure
- Tacitare l'allarme e modificarne le impostazioni.

**Nota:** A eccezione di sveglia, velocità e temperatura dell'acqua i sistemi SeaTalk potranno solo attivare/disattivare l'allarme mentre i sistemi SeaTalk<sup>ng</sup> potranno modificare le regolazioni.

### Impostazioni allarmi

La maggior parte degli allarmi sono generati localmente in base a un valore limite selezionato dall'utente. Sono trasmessi anche sulle reti SeaTalk e SeaTalk<sup>ng</sup> per essere visualizzati su altri strumenti compatibili.

Nome allarme	Tipo allarme	Descrizione	Soluzione
<b>Richiesta calibrazione</b>		Il pilota non è stato calibrato completamente. Questo messaggio viene visualizzato per pochi secondi, in modo Standby, dopo l'accensione.	<p>Bisogna effettuare la Calibrazione Dockside e Seatrial.</p> <ul style="list-style-type: none"> <li>• Cambiare il modo pilota.</li> <li>• Il messaggio si cancella automaticamente.</li> </ul>
<b>Fuori rotta</b>		L'imbarcazione è fuori rotta oltre il limite selezionato. Viene visualizzato in modo Auto, Track e Wind.	<ul style="list-style-type: none"> <li>• Cambiare il modo pilota.</li> <li>• Cambiare rotta.</li> <li>• Correggere l'errore di prua.</li> </ul>
<b>Rotta completata</b>		Visualizzato dal chartplotter/navigatore quando si raggiunge l'ultimo waypoint di una rotta.	<ul style="list-style-type: none"> <li>• Cambiare il modo pilota.</li> </ul>

Nome allarme	Tipo allarme	Descrizione	Soluzione
<b>Ampio Errore di fuori rotta</b>		L'errore di fuori rotta (XTE) è superiore a 0,3 mn. Viene visualizzato in modo Track oppure quando si attiva il modo Track da un altro modo.	<ul style="list-style-type: none"> <li>• Correggere manualmente l'errore.</li> <li>• Controllare le impostazioni autopilota.</li> <li>• Azzerare l'XTE sul chartplotter.</li> </ul>
<b>Perdita dati waypoint</b>		La fonte dei dati waypoint (es. chartplotter) è perduta.	<ul style="list-style-type: none"> <li>• Il pilota esce dal modo Track e attiva il modo Auto e continua sull'ultima prua memorizzata.</li> <li>•</li> </ul>
<b>Variazione del vento</b>		L'angolo del vento apparente è cambiato di oltre 15 gradi. Visualizzato solo in modo Wind Vane.	<ul style="list-style-type: none"> <li>• Cambiare il modo pilota.</li> <li>• Cambiare rotta.</li> <li>• Ridurre l'angolo del vento.</li> </ul>
<b>Auto release</b>	Allarme di sicurezza	Viene visualizzato quando l'utente ha ripreso il controllo manuale dal modo corrente (Auto, Track, ecc.).	<ul style="list-style-type: none"> <li>• Il pilota passa al modo Standby e l'allarme si disattiva dopo 10 secondi.</li> </ul>
<b>Blocco attuatore</b>	Allarme di sicurezza	Persiste una condizione di blocco dell'attuatore oppure è stata tolta l'alimentazione all'alimentatore. Viene visualizzato in modo Auto, Track e Wind Vane.	<ul style="list-style-type: none"> <li>• Controllare l'output da SPX, attuatore e collegamenti.</li> <li>• Il pilota passa al modo Standby e l'allarme si disattiva dopo 10 secondi.</li> </ul>
<b>Mancanza dati dall'unità di controllo</b>	Allarme di sicurezza	Il computer di rotta ha interrotto la comunicazione con l'unità di controllo autopilota. Questo allarme è generato dal computer di rotta.	<ul style="list-style-type: none"> <li>• Controllare i collegamenti per possibile corto circuito o circuito aperto.</li> <li>• Controllare il sistema per possibile guasto dei dispositivi.</li> <li>• Il pilota passa al modo Standby e l'allarme si disattiva dopo 10 secondi.</li> </ul>

Nome allarme	Tipo allarme	Descrizione	Soluzione
<b>Guasto SeaTalk</b>	Allarme di sicurezza	Problema con la trasmissione dei dati SeaTalk.	<ul style="list-style-type: none"> <li>Controllare i collegamenti per possibile corto circuito o circuito aperto.</li> <li>Controllare il sistema per possibile guasto dei dispositivi.</li> <li>Il pilota passa al modo Standby e l'allarme si disattiva dopo 10 secondi.</li> </ul>
<b>Errore EEPROM</b>	Allarme di sicurezza	Errore critico nella configurazione dei dati.	<ul style="list-style-type: none"> <li>Il pilota passa al modo Standby e l'allarme si disattiva dopo 10 secondi.</li> </ul>
<b>Mancanza dati autopilota</b>	Allarme di sicurezza	L'unità di controllo autopilota ha interrotto la comunicazione con il computer di rotta. Questo allarme è generato dall'unità di controllo autopilota.	<ul style="list-style-type: none"> <li>Controllare i collegamenti sul bus SeaTalk o SeaTalk<sup>ng</sup> tra l'SPX l'unità di controllo autopilota.</li> <li>Controllare che il computer di rotta sia acceso.</li> </ul>
<b>Mancanza di dati dalla bussola</b>	Allarme di sicurezza	La bussola non è collegata.	<ul style="list-style-type: none"> <li>Controllare i collegamenti e la bussola.</li> </ul>
<b>Errore sensore gyro</b>	Allarme di sicurezza	Malfunzionamento del sensore gyro.	<ul style="list-style-type: none"> <li>Errore interno del sensore gyro; individuare il problema e contattare l'Assistenza Raymarine.</li> </ul>
<b>Limite corrente</b>	Allarme di sicurezza	Superato il carico corrente dell'attuatore.	<ul style="list-style-type: none"> <li>Controllare l'attuatore e i collegamenti per possibile blocco o corto circuito.</li> <li>Il pilota passa al modo Standby e l'allarme si disattiva dopo 10 secondi.</li> </ul>

Nome allarme	Tipo allarme	Descrizione	Soluzione
<b>Guasto trasduttore angolo di barra</b>	Allarme di sicurezza	Il collegamento con il trasduttore angolo di barra è perduto oppure il trasduttore ha superato i limiti. Errore trasduttore angolo di barra in modo auto. L'angolo è superiore a 50 gradi oppure il collegamento con il trasduttore angolo di barra è perduto.	<ul style="list-style-type: none"> <li>Il pilota passa al modo Standby e l'allarme si disattiva dopo 10 secondi.</li> </ul>
<b>Errore AutoLearn 1 (non eseguito)</b>	Allarme di sicurezza	La procedura di AutoLearn non è stata eseguita.	<ul style="list-style-type: none"> <li>Riavviare l'AutoLearn.</li> </ul>
<b>Errore AutoLearn 2 (intervento manuale)</b>	Allarme di sicurezza	Intervento manuale durante l'AutoLearn.	<ul style="list-style-type: none"> <li>Riavviare l'AutoLearn.</li> </ul>
<b>Errore AutoLearn 3 (errore bussola o attuatore)</b>	Allarme di sicurezza	Verificare possibile guasto bussola o attuatore.	<ul style="list-style-type: none"> <li>Riavviare l'AutoLearn.</li> </ul>
<b>Errore AutoLearn 4</b>	Allarme di sicurezza	L'AutoLearn non è stato eseguito a causa di un errore dell'attuatore o della bussola.	<ul style="list-style-type: none"> <li>Riavviare l'AutoLearn.</li> </ul>
<b>Errore AutoLearn 5</b>	Allarme di sicurezza	L'AutoLearn non è stato eseguito a causa del superamento del limite di corrente del motore.	<ul style="list-style-type: none"> <li>Riavviare l'AutoLearn.</li> </ul>
<b>Errore AutoLearn 6</b>	Allarme di sicurezza	L'AutoLearn non è stato eseguito durante un'inversione di rotta dell'imbarcazione, cioè il motore non ha portato il timone dalla parte opposta.	<ul style="list-style-type: none"> <li>Riavviare l'AutoLearn.</li> </ul>
<b>Velocità di virata eccessiva</b>	Allarme di sicurezza	Indica un'eccessiva velocità di virata durante la calibrazione della bussola fluxgate. Viene visualizzato nel modo Calibrazione.	<ul style="list-style-type: none"> <li>Ridurre la velocità di virata.</li> </ul>
<b>Cavi alimentazione e motore invertiti</b>	Allarme di sicurezza	I cavi del motore e dell'alimentazione sono invertiti.	<ul style="list-style-type: none"> <li>Invertire i cavi del motore e dell'alimentazione al computer di rotta.</li> </ul>

Nome allarme	Tipo allarme	Descrizione	Soluzione
<b>Calo di tensione</b>	Allarme	Viene visualizzato quando la batteria scende al di sotto del limite previsto. 10 V (predefinito)	<ul style="list-style-type: none"> <li>Controllare le batterie o l'alimentazione.</li> <li>Se la corrente ritorna sopra al limite previsto l'allarme viene tacitato.</li> <li>Premere Cancel.</li> </ul>
<b>Nessun dato di navigazione</b>	Allarme	Indica la mancanza di uno dei seguenti dati: <ul style="list-style-type: none"> <li>Bussola (modi Auto, Track e Wind Trim).</li> <li>XTE (modo Track).</li> <li>Angolo del vento (modo Wind Trim).</li> </ul>	<ul style="list-style-type: none"> <li>Controllare che siano disponibili i dati di navigazione corretti per il modo selezionato.</li> <li>Controllare la fonte dati.</li> </ul>
<b>Avvio autopilota</b>	Allarme	Viene visualizzato per 20 secondi ogni volta che viene attivato l'autopilota	<ul style="list-style-type: none"> <li>Si cancella automaticamente.</li> </ul>
<b>Avanzamento al waypoint</b>	Allarme	Indica il cambiamento del nome o dell'ID waypoint e la direzione di virata per dirigersi verso il nuovo waypoint. Visualizzato in modo Track.	<ul style="list-style-type: none"> <li>Modificare il modo pilota.</li> <li>Accettare il nuovo waypoint di rotta.</li> </ul>
<b>Mancanza dati vento</b>	Allarme	Lo SmartPilot è in modo Wind Vane ma non riceve l'angolo del vento da 30 secondi.	<ul style="list-style-type: none"> <li>Controllare la fonte dati del vento e i collegamenti.</li> <li>Il pilota esce dal modo Wind vane e passa la modo auto.</li> <li>Cambiare il modo pilota.</li> </ul>
<b>Mancanza dati di velocità</b>	Allarme	I dati di velocità non sono trasmessi.	<ul style="list-style-type: none"> <li>Controllare i collegamenti SeaTalk per circuito aperto o corto circuito.</li> <li>Controllare il sistema per possibile guasto dei dispositivi SeaTalk.</li> </ul>
<b>Errore SeaTalk 1</b>	Allarme	Il canale 1 SeaTalk ha dei problemi di comunicazione.	<ul style="list-style-type: none"> <li>Modificare il modo pilota.</li> </ul>

Nome allarme	Tipo allarme	Descrizione	Soluzione
<b>Errore SeaTalk 3</b>	Allarme	Il canale 2 SeaTalk ha dei problemi di comunicazione.	<ul style="list-style-type: none"> <li>Modificare il modo pilota.</li> </ul>
<b>Attuatore in corto</b>	Avvertenza	Indica un corto circuito nell'attuatore.	<ul style="list-style-type: none"> <li>L'autopilota si spegne.</li> <li>Rimediare al corto circuito.</li> </ul>
<b>Clutch in corto</b>	Avvertenza	Indica un corto circuito nella frizione.	<ul style="list-style-type: none"> <li>Controllare i collegamenti della frizione all'SPX e all'attuatore</li> <li>Controllare la frizione dell'attuatore.</li> <li>Rimediare al corto circuito.</li> </ul>
<b>Elettrovalvola in corto</b>	Avvertenza	Indica un corto circuito nell'elettrovalvola.	<ul style="list-style-type: none"> <li>L'autopilota si spegne.</li> <li>Rimediare al corto circuito.</li> </ul>



# Capitolo 12: Opzioni menu Setup

## Indice capitolo

- [12.1 Menu di Setup a pagina 74](#)
- [12.2 Menu Calibrazione autopilota a pagina 74](#)
- [12.3 Menu Setup Sistema a pagina 81](#)
- [12.4 Menu Preferenze utente a pagina 82](#)
- [12.5 Simulatore a pagina 83](#)
- [12.6 Factory reset \(Impostazioni predefinite\) a pagina 83](#)
- [12.7 Diagnostica a pagina 84](#)

## 12.1 Menu di Setup

Il menu di setup fornisce numerosi strumenti e opzioni per configurare l'unità di controllo autopilota.

Opzione di menu	Descrizione	Opzioni
<b>Calibrazione autopilota</b>	Collaudo pilota/Impostazioni calibrazione	<b>SeaTalk<sup>ng</sup></b> <ul style="list-style-type: none"> <li>• Parametri imbarcazione.</li> <li>• Impostazioni attuatore.</li> <li>• Calibrazioni vela.</li> <li>• Collaudo.</li> </ul> <b>SeaTalk</b> <ul style="list-style-type: none"> <li>• Impostazioni utente.</li> <li>• Impostazioni Dealer</li> <li>• Calibrazione Seatrial.</li> </ul>
<b>Preferenze utente</b>	Configura le preferenze utente come: Ora e Data, Unità di misura, Lingua, Tipo di imbarcazione, Dettagli imbarcazione e Variazione.	Menu Preferenze utente.
<b>Setup sistema</b>	Configura i gruppi di rete del sistema, modo colore e luminosità del display e del sistema, fonte dati multiple e info di sistema.	Menu Setup Sistema.
<b>Simulatore</b>	Abilita o disabilita il modo simulato che consente il funzionamento dello strumento senza fonti dati esterne.	<ul style="list-style-type: none"> <li>• On</li> <li>• Off</li> </ul>
<b>Factory reset</b>	Cancella le impostazioni dell'utente e riporta lo strumento alle impostazioni predefinite.	<ul style="list-style-type: none"> <li>• Sì</li> <li>• No</li> </ul>
<b>Diagnostica</b>	Informazioni sul display e il sistema e attivazione/disattivazione del segnale acustico dei tasti.	<ul style="list-style-type: none"> <li>• Sì</li> <li>• No</li> </ul>

## 12.2 Menu Calibrazione autopilota

Le opzioni del menu di Calibrazione autopilota sono determinate dal sistema autopilota collegato.

<b>Nota:</b> Non tutte le opzioni saranno disponibili quando il <b>Blocco calibrazione</b> is è attivato On.	
<b>Nota:</b> <ul style="list-style-type: none"> <li>• *Solo SmartPilot SPX e SeaTalk.</li> <li>• **Solo autopiloti Evolution.</li> </ul>	
Menu	Opzioni
<b>Impostazioni nave</b>	<ul style="list-style-type: none"> <li>• Tipo scafo</li> <li>• Tipo attuatore</li> <li>• *Velocità di crociera</li> <li>• Offset bussola</li> <li>• *Errore Latitudine</li> <li>• Blocco calibrazione</li> </ul>
<b>Impostazioni attuatore</b>	<ul style="list-style-type: none"> <li>• *Guadagno timone</li> <li>• *Livello di risposta</li> <li>• *Contro timone</li> <li>• Gioco del timone</li> <li>• *AutoTrim</li> <li>• Virata automatica</li> <li>• **Power Steer</li> <li>• Inverti angolo di barra</li> <li>• *Allarme di fuori rotta</li> <li>• *Limite di virata</li> <li>• Fase motore</li> <li>• Limite timone</li> <li>• **Offset del timone</li> <li>• Tempo da banda a banda</li> </ul>
<b>Collaudo</b>	<ul style="list-style-type: none"> <li>• Dockside Wizard</li> <li>• *Seatrial Wizard</li> <li>• *Fase motore</li> <li>• *Compensazione bussola</li> <li>• *AutoLearn</li> <li>• Allineamento della prua al GPS</li> <li>• *Allinea prua</li> <li>• Factory reset pilota</li> <li>• **Riavvia bussola</li> <li>• **Blocco bussola</li> <li>• **Livello Debug</li> </ul>

## Parametri imbarcazione

Le impostazioni dell'attuatore dipendono dal sistema autopilota collegato e dal tipo di timoneria.

Per accedere al menu Impostazioni barca: **Menu > Setup > Calibrazione autopilota > Impostazioni barca.**

**Nota:** Quando è collegato a un sistema SeaTalk le impostazioni dell'imbarcazione si trovano nel menu **Impostazioni Dealer**, **Menu > Setup > Calibrazione autopilota > Impostazioni Dealer.**

**Nota:** Non tutte le opzioni saranno disponibili quando il **Blocco calibrazione** è attivato On).

Riferimento	Descrizione	Autopiloti Evolution	Opzioni SmartPilot SeaTalk e SPX
<b>Scegli Barca</b>	Il menu Scegli barca consente di applicare le impostazioni ottimali in base al tipo di imbarcazione. Tuttavia, a volte le prestazioni dell'imbarcazione vengono migliorate selezionando un'opzione per un diverso tipo di barca.	<ul style="list-style-type: none"> <li>• Vela.</li> <li>• Vela (virata lenta).</li> <li>• Vela catamarano.</li> <li>• Motore.</li> <li>• Motore (virata lenta).</li> <li>• Motore (virata veloce).</li> </ul>	<ul style="list-style-type: none"> <li>• Regata.</li> <li>• Crociera Vela.</li> <li>• Catamarano</li> <li>• Da lavoro</li> <li>• Gommone</li> <li>• Fuoribordo veloce</li> <li>• Entrobordo veloce</li> <li>• Crociera 1 motore — imbarcazioni con velocità fino a 12 nodi.</li> <li>• Crociera 2 motore — imbarcazioni con velocità fino a 30 nodi.</li> <li>• Crociera 3 motore — imbarcazioni con velocità superiori a 30 nodi.</li> <li>• Pesca sportiva</li> <li>• Pesca professionale</li> </ul>
<b>Tipo attuatore</b>	<p>Elenco di attuatori compatibili. L'elenco dipende dal sistema autopilota collegato.</p> <div style="border: 1px solid black; padding: 5px; margin-top: 10px;"> <p><b>Nota:</b> L'opzione attuatore non è disponibile nei sistemi che comprendono un EV-2 e una ACU-300.</p> </div>	<ul style="list-style-type: none"> <li>• Lineare tipo 1 — ACU-200 e ACU-400</li> <li>• Lineare tipo 2 — solo ACU-400</li> <li>• Lineare idraulico tipo 2 — solo ACU-400</li> <li>• Lineare idraulico tipo 3 — solo ACU-400</li> <li>• Piedi poppieri I/O — ACU-200 e ACU-400</li> <li>• Rotante — ACU-100, ACU-200 e ACU-400</li> <li>• Barra — ACU-100, ACU-200 e ACU-400</li> <li>• Pompe solenoidi — individuato automaticamente — solo ACU-300 (non selezionabile)</li> <li>• Attuatore Sport — ACU-200 e ACU-400</li> <li>• Attuatore rotante tipo 1 — ACU-200 e ACU-400</li> <li>• Attuatore rotante tipo 2 — solo ACU-400</li> <li>• Pompa idraulica tipo 1 (0,5L) — solo ACU-100</li> <li>• Pompa idraulica tipo 1 — ACU-200 e ACU-400</li> <li>• Pompa idraulica tipo 2 — solo ACU-400</li> <li>• Pompa idraulica tipo 3 — solo ACU-400</li> <li>• Verado — ACU-200 e ACU-400</li> </ul>	<ul style="list-style-type: none"> <li>• Lineare tipo 1</li> <li>• Lineare tipo 2</li> <li>• Lineare tipo 3</li> <li>• Pompa idraulica Tipo 1</li> <li>• Pompa idraulica Tipo 2</li> <li>• Pompa idraulica Tipo 3</li> <li>• Attuatore rotante Tipo 1</li> <li>• Attuatore rotante Tipo 2</li> <li>• Attuatore rotante Tipo 1</li> <li>• Attuatore rotante Tipo 2</li> <li>• IPiedi poppieri</li> <li>• CAN</li> <li>• Attuatore a ruota.</li> <li>• Attuatore a barra</li> <li>• Attuatore Sport</li> <li>• Pompa CR</li> <li>• Verado</li> </ul>
<b>Velocità di crociera</b>	Impostare la normale velocità di crociera dell'imbarcazione. Se la velocità dell'imbarcazione non è disponibile, l'autopilota utilizzerà questo parametro per calcolare le variazioni di rotta.	N/A	<ul style="list-style-type: none"> <li>• 0 — 99 nodi</li> </ul>
<b>Offset bussola</b>	Sui sistemi senza un GPS la prua bussola deve essere allineata manualmente alla prua nota dell'imbarcazione.	<ul style="list-style-type: none"> <li>• Da -10° a 10°</li> </ul>	<ul style="list-style-type: none"> <li>• Da -179° a 180°</li> </ul>

Riferimento	Descrizione	Autopiloti Evolution	Opzioni SmartPilot SeaTalk e SPX
<b>Errore Latitudine</b>	Se non è disponibile un dato valido di latitudine, il sistema autopilota utilizzerà questo dato, che fornisce le correzioni necessarie per latitudini più alte.	N/A	<ul style="list-style-type: none"> <li>• On</li> <li>• Off (predefinito)</li> </ul>
<b>Auto release</b>	<p>L'Auto release controlla il disinserimento di emergenza dell'autopilota tramite un intervento manuale sul timone. Quando la manovra manuale è terminata il pilota ritorna sull'ultima prua memorizzata.</p> <div style="border: 1px solid black; padding: 2px;"> <p><b>Nota:</b> Disponibile solo sui computer di rotta S1, S2 o S3 e se il tipo di imbarcazione selezionato è Piedi poppieri.</p> </div>	N/A	<ul style="list-style-type: none"> <li>• Abilitata (predefinito)</li> <li>• Disabilitata</li> </ul>
<b>Blocco calibrazione</b>	Il Blocco calibrazione viene usato per bloccare determinate impostazioni di calibrazione che, se dovessero essere modificate, potrebbero comportare un nuovo collaudo del sistema autopilota. Se il sistema è stato installato da un Centro di Assistenza il blocco potrebbe essere abilitato.	<ul style="list-style-type: none"> <li>• On</li> <li>• Off (predefinito)</li> </ul>	<ul style="list-style-type: none"> <li>• On</li> <li>• Off (predefinito)</li> </ul>

## Impostazioni attuatore

Le impostazioni dell'attuatore dipendono dal sistema autopilota collegato.

Per accedere al menu Impostazioni attuatore: **Menu > Setup > Calibrazione autopilota > Impostazioni attuatore.**

**Nota:** Non tutte le opzioni saranno disponibili quando il **Blocco calibrazione** è attivato (On).

Riferimento	Descrizione	Opzioni
*Guadagno timone	Il guadagno timone controlla il movimento del timone applicato dall'autopilota quando avviene una variazione di rotta. Più alto è il valore maggiore sarà il contro timone applicato. Il guadagno timone viene impostato automaticamente durante la procedura di AutoLearn.	<ul style="list-style-type: none"> <li>• 1 — 9</li> </ul>
*Contro timone	Il contro timone controlla il movimento del timone applicato dall'autopilota per ridurre la velocità di virata. Più alto è il valore maggiore sarà il contro timone applicato.	<ul style="list-style-type: none"> <li>• 1 — 9 Non impostare su 0.</li> </ul>
Gioco del timone	Sui sistemi autopilota con trasduttore angolo di barra, se il timone produce una correzione e poi stenta a stabilizzarsi (continua cioè a effettuare delle piccole correzioni in entrambi in sensi), è necessario regolare il livello. Aumentare il livello per stabilizzare il timone. Variare il valore di un livello alla volta fino a trovare quello corretto. Usare il valore più basso possibile. Gioco del timone	<ul style="list-style-type: none"> <li>• 1 — 9</li> <li>• 2 (predefinito)</li> </ul>
Limite del timone	Questa schermata viene visualizzata se è installato un trasduttore angolo di barra. Questo parametro limita i movimenti del timone in modo da impedire sovraccarichi sui fine corsa della timoneria. Questo valore deve essere impostato durante il collaudo del sistema. Il limite del timone deve essere di 5° in meno rispetto all'angolo massimo del timone.  <b>Nota:</b> Se non è installato il trasduttore angolo di barra è NECESSARIO prendere gli opportuni provvedimenti per non sovraccaricare i fine corsa della timoneria.	<ul style="list-style-type: none"> <li>• 10° — 40°</li> <li>• 30° (predefinito)</li> </ul>
Offset del timone	Questa opzione specifica un offset dalla posizione centrale del timone (regolazione zero).	<ul style="list-style-type: none"> <li>• Da -9° a 9°</li> </ul>
Inversione trasduttore angolo di barra	Questa opzione inverte la fase del trasduttore e quindi la visualizzazione dell'angolo di barra.  <b>Nota:</b> Questa opzione è disponibile solo sui sistemi con trasduttore angolo di barra.  <b>Nota:</b> Questa opzione non è disponibile sui sistemi SeaTalk, quindi è necessario invertire i fili ROSSO e VERDE sul collegamento del trasduttore angolo di barra al computer di rotta.	<ul style="list-style-type: none"> <li>• Sinistra</li> <li>• Dritta</li> </ul>
*AutoTrim	Questo parametro controlla il livello di intervento di contro timone in modo da bilanciare variazioni di assetto su vele e sovrastrutture dell'imbarcazione. Il valore di default dell'AutoTrim viene impostato automaticamente durante la procedura di AutoLearn. Se è necessario regolare l'AutoTrim, variatelo di un livello alla volta e utilizzate il valore più basso possibile: <ul style="list-style-type: none"> <li>• Diminuire il livello se l'autopilota produce una rotta instabile o un'eccessiva attivazione dell'attuatore che causa una variazione di assetto.</li> <li>• Aumentare il livello se l'autopilota reagisce con lentezza ai cambi di prua causati da una modifica di assetto.</li> <li>• Se il livello è troppo alto l'imbarcazione sarà meno stabile e procederà a zig-zag lungo la rotta desiderata.</li> </ul>	<p><b>Impostazioni</b></p> <ul style="list-style-type: none"> <li>• Off</li> <li>• On</li> </ul> <p><b>Regolazioni</b></p> <ul style="list-style-type: none"> <li>• 1 — 4 1 = Più lento, 4 = Più veloce</li> <li>• 1 (predefinito)</li> </ul>
Virata automatica	Questa impostazione definisce l'angolo al quale l'imbarcazione esegue la virata quando si seleziona la virata automatica.  <b>Nota:</b> Questa opzione non può essere modificata se il sistema è collegato alla rete SeaTalk.  <b>Nota:</b> Questa opzione è disponibile solo sulle barche a motore.	<ul style="list-style-type: none"> <li>• 10° — 125°</li> <li>• 90° (predefinito)</li> </ul>

Riferimento	Descrizione	Opzioni
<b>Livello di risposta</b>	Questa funzione seleziona il livello di risposta di default del sistema autopilota. Il livello di risposta gestisce il controllo sulla precisione di rotta in funzione agli interventi sul timone e all'attività dell'attuatore. È possibile effettuare variazioni temporanee del livello di risposta durante il normale funzionamento.	<b>Evolution</b> <div style="border: 1px solid black; padding: 5px; margin: 5px 0;"> <b>Nota:</b> Sugli autopiloti Evolution l'impostazione del livello di risposta è disponibile dal menu principale: <b>Menu &gt; Livello di risposta</b> </div> <ul style="list-style-type: none"> <li>• Regata</li> <li>• Navigazione</li> <li>• Diporto</li> </ul> <b>SmartPilot SeaTalk e SPX</b> <ul style="list-style-type: none"> <li>• 1 — 9</li> <li>• 5 (predefinito)</li> <li>• Livello 1 — 3 Comporta una minore attività del pilota. Si verifica un minore consumo energetico ma può compromettere la precisione sulle variazioni di rotta di breve durata.</li> <li>• Livello 4 — 6 Permette un'ottima precisione di rotta con virate rapide e controllate in normali condizioni operative.</li> <li>• Livello 7 — 9 Offre la migliore precisione di rotta e la massima attività del timone (e consumo energetico); Potrebbe però comportare passaggi bruschi in acque aperte.</li> </ul>
<b>*Allarme di fuori rotta</b>	Questa schermata determina l'angolo dell'allarme di fuori rotta. L'allarme di fuori rotta (OFF COURSE) si attiva se l'autopilota si discosta dall'angolo specificato per più di 20 secondi.	<ul style="list-style-type: none"> <li>• Da 15° a 40°</li> <li>• 20° (predefinito)</li> </ul>
<b>*Limite di virata</b>	Questo parametro limita l'angolo di timone applicato dall'autopilota durante una virata. Disponibile solo se la velocità è superiore a 12 nodi.	<ul style="list-style-type: none"> <li>• Da 1° a 30°</li> <li>• 7° (predefinito)</li> </ul>
<b>Power Steer</b>	Questa schermata determina il movimento della manopola o del joystick in modo Power Steer. <div style="border: 1px solid black; padding: 5px; margin: 5px 0;"> <b>Nota:</b> Il modo Power Steer è disponibile solo se il sistema include un trasduttore angolo di barra e se sono disponibili i dati di velocità. </div>	<ul style="list-style-type: none"> <li>• Off</li> <li>• Proportional. Il movimento del timone è proporzionale a quello del joystick o della manopola.</li> <li>• Bang Bang (solo joystick). Si applica una continua correzione sul timone in direzione dello spostamento della leva joystick.</li> </ul>
<b>Velocità movimento del timone</b>	Sulle imbarcazioni senza trasduttore angolo di barra è importantissimo selezionare la velocità di movimento del timone per assicurare un preciso funzionamento dell'autopilota.	<ul style="list-style-type: none"> <li>• Valore in secondi</li> </ul> Il valore di default è determinato dalla selezione del tipo di attuatore.

**Nota:** \*Solo SmartPilot SPX e SeaTalk.

## Impostazioni barca a vela

Queste impostazioni sono disponibili solo per le barche a vela.

Per accedere al menu Impostazioni vela: **Menu > Setup > Calibrazione autopilota > Impostazioni Vela.**

**Nota:** Quando è collegato a un sistema SeaTalk le impostazioni Vela si trovano nel menu **Impostazioni Utente, Menu > Setup > Calibrazione autopilota > Impostazioni Utente.**

Riferimento	Descrizione	Opzioni
<b>Virata inibita</b>	Quando la funzione Virata inibita è attivata è possibile effettuare una virata in direzione del vento. L'autopilota impedisce all'imbarcazione di effettuare una virata sottovento per evitare strambate accidentali. Quando la funzione Virata inibita è disattivata è possibile effettuare una virata automatica sopra sottovento. La virata inibita non influisce sulla virata automatica	<ul style="list-style-type: none"><li>• Attiva</li><li>• Disattiva</li></ul>
<b>Risposta in relazione al vento</b>	La funzione WindTrim (risposta in relazione al vento) controlla la velocità di risposta dell'autopilota ai cambiamenti di direzione del vento. Maggiore è il valore selezionato maggiore sarà la risposta.	<ul style="list-style-type: none"><li>• 1 — 9</li><li>• 5 (predefinito)</li></ul>
<b>Selezione del vento</b>	Questa opzione determina se in modo Wind Vane l'imbarcazione vira in relazione al vento vero o apparente.	<ul style="list-style-type: none"><li>• Vero</li><li>• Apparente</li></ul>

**Nota:** Queste funzioni sono disponibili solo se sono presenti i dati del vento appropriati.

## Menu collaudo

Le opzioni del menu Collaudo dipendono dal sistema autopilota collegato.

**Nota:** Non tutte le opzioni saranno disponibili quando il **Blocco calibrazione** è attivato On).

Opzione di menu	Descrizione	Autopiloti Evolution	SmartPilot SeaTalk e SPX
Dockside Wizard	Avvia la calibrazione guidata Dockside.	Si	Si
Seatrial Wizard	Avvia la calibrazione guidata Seatrial.	N/A	Si
Fase motore	Avvia la procedura guidata Fase motore (controllo attuatore)	N/A	Si
Compensazione bussola	Avvia la procedura guidata per la compensazione della bussola	N/A	Si
AutoLearn	Avvia la procedura di AutoLearn	N/A	Si
Allineamento della prua al GPS	Avvia la procedura guidata per l'allineamento della prua al GPS	Si	Si
Allinea Bussola	Regolamento manuale dell'offset della bussola	• Da -10° a 10°	• Da -179° a 180°
Factory reset pilota	Riporta il course computer alle impostazioni di default.	• Si • No	• Si • No
Livello Debug	Imposta il valore del livello di debug. L'opzione Debug è disponibile solo quando il blocco calibrazione è disattivato.	• Livello da 0 a 31	N/A
Riavvia bussola	Riavvia la bussola	• Si • Annulla	N/A
Blocco bussola	Blocca la bussola in modo che non esegua ulteriori linearizzazioni automatiche.	• On • Off	N/A

## Impostazioni utente

Quando collegato a un sistema autopilota SeaTalk sarà disponibile un menu Impostazioni Utente.

Per accedere al menu Impostazioni Utente: **Menu principale > Set up > Calibrazione autopilota > Impostazioni Utente**. Una volta attivato, il menu Impostazioni Utente scorrerà le opzioni disponibili. Queste opzioni saranno disponibili quando è attivato il blocco calibrazione.



## 12.3 Menu Setup Sistema

Il menu **Setup sistema** consente di personalizzare le impostazioni utente come descritto nella tabella seguente:

Opzione di menu	Descrizione	Opzioni
<b>Gruppi di rete</b>	Consente di unire in un gruppo strumenti multipli in modo che modificando la luminosità o il modo colore di un display le modifiche verranno applicate a tutti gli strumenti del gruppo.	<b>Gruppi predefiniti</b> <ul style="list-style-type: none"> <li>• Nessuno</li> <li>• Ponte 1</li> <li>• Ponte 2</li> <li>• Cockpit</li> <li>• Flybridge</li> <li>• Albero</li> </ul> <b>Indefinito</b> <ul style="list-style-type: none"> <li>• Gruppo-1 — Gruppo-5</li> </ul>
<b>Luminosità/gruppo colore</b>	Consente di sincronizzare la luminosità e il colore in modo che sia uguale a tutti gli altri strumenti del gruppo.	<b>Sincronizza luminosità/colore</b> <ul style="list-style-type: none"> <li>• Questo Display</li> <li>• Questo Gruppo</li> </ul>
<b>Fonti dati</b>	Consente di visualizzare e selezionare le fonti dati preferite. <ul style="list-style-type: none"> <li>• <b>Seleziona fonte dati</b></li> <li>• <b>Fonte dati trovata</b></li> <li>• <b>Dettagli fonte dati</b></li> </ul>	<b>Seleziona fonte dati</b> <ul style="list-style-type: none"> <li>• Posizione GPS</li> <li>• Datum GPS</li> <li>• Ora e Data</li> <li>• Prua</li> <li>• Profondità</li> <li>• Velocità</li> <li>• Vento</li> </ul> <b>Fonte dati trovata</b> <ul style="list-style-type: none"> <li>• Nome modello — Numero di serie ID porta</li> </ul> <b>Dettagli fonte dati</b> <ul style="list-style-type: none"> <li>• Nome dispositivo</li> <li>• Numero di serie</li> <li>• ID porta</li> <li>• Stato o Nessun dato</li> </ul>
<b>Info setup sistema</b>	Fornisce informazioni sul menu di setup del sistema.	

## 12.4 Menu Preferenze utente

Il menu **Preferenze utente** consente di personalizzare le impostazioni utente.

Opzione di menu	Descrizione	Opzioni
<b>Ora e Data</b>	Queste opzioni consentono di selezionare il formato di data e ora in base alle proprie esigenze. Si può anche specificare un offset dell'ora locale dalla Universal Time Constant (UTC), per compensare la differenza oraria in base all'area geografica.	<p><b>Formato ora:</b></p> <ul style="list-style-type: none"> <li>• 24 Ore</li> <li>• am/pm</li> </ul> <p><b>Formato data:</b></p> <ul style="list-style-type: none"> <li>• MM/DD/YYYY</li> <li>• DD/MM/YYYY</li> </ul> <p><b>Offset ora:</b></p> <ul style="list-style-type: none"> <li>• Da -13 a +13 ore in incrementi di 30 minuti</li> </ul>
<b>Unità di misura</b>	Consente di specificare le unità di misura per le seguenti opzioni: <ul style="list-style-type: none"> <li>• <b>Velocità</b></li> <li>• <b>Distanza</b></li> <li>• <b>Profondità</b></li> <li>• <b>Velocità del vento</b></li> <li>• <b>Temperatura</b></li> <li>• <b>Flusso carburante</b></li> <li>• <b>Prua</b></li> <li>• <b>Pressione</b></li> <li>• <b>Volume</b></li> </ul>	<p><b>Velocità:</b></p> <ul style="list-style-type: none"> <li>• kts — nodi.</li> <li>• MPH — miglia all'ora.</li> <li>• KPH — chilometri all'ora.</li> </ul> <p><b>Distanza:</b></p> <ul style="list-style-type: none"> <li>• nm — miglia nautiche.</li> <li>• sm — miglia terrestri.</li> <li>• km — chilometri.</li> </ul> <p><b>Profondità:</b></p> <ul style="list-style-type: none"> <li>• ft — piedi</li> <li>• m — metri</li> <li>• Fa — Braccia</li> </ul> <p><b>Velocità del vento:</b></p> <ul style="list-style-type: none"> <li>• kts — nodi.</li> <li>• MS — metri al secondo.</li> </ul> <p><b>Temperatura:</b></p> <ul style="list-style-type: none"> <li>• °C — gradi centigradi.</li> <li>• °F — gradi fahrenheit.</li> </ul> <p><b>Flusso carburante</b></p> <ul style="list-style-type: none"> <li>• G/H (UK) — galloni UK all'ora.</li> <li>• G/H (US) — galloni USA all'ora.</li> <li>• LTR/H — litri all'ora.</li> </ul> <p><b>Prua:</b></p> <ul style="list-style-type: none"> <li>• Vero</li> <li>• Mag — magnetica.</li> </ul> <p><b>Pressione</b></p> <ul style="list-style-type: none"> <li>• PSI — pound per pollice quadrato.</li> <li>• BAR — bar.</li> <li>• KPa — Kilo pascal.</li> </ul> <p><b>Volume:</b></p>

Opzione di menu	Descrizione	Opzioni
		<ul style="list-style-type: none"> <li>• GAL — (UK) — galloni UK.</li> <li>• GAL — (US) — galloni USA.</li> <li>• LTR — litro.</li> </ul>
<b>Lingua</b>	Determina la lingua del sistema.	<ul style="list-style-type: none"> <li>• Cinese</li> <li>• Croato</li> <li>• Danese</li> <li>• Olandese</li> <li>• Inglese — UK</li> <li>• Inglese — US</li> <li>• Finlandese</li> <li>• Francese</li> <li>• Tedesco</li> <li>• Greco</li> <li>• Italiano</li> <li>• Giapponese</li> <li>• Coreano</li> <li>• Norvegese</li> <li>• Polacco</li> <li>• Portoghese (brasiliano)</li> <li>• Russo</li> <li>• Spagnolo</li> <li>• Svedese</li> <li>• Turco</li> </ul>

## 12.5 Simulatore

Il modo simulato consente il funzionamento dello strumento senza i dati del trasduttore o altre periferiche collegate.

Il simulatore viene attivato/disattivato nel menu **Setup Sistema** dall'opzione **Simulatore**.

**Nota:** Raymarine raccomanda di NON usare il simulatore durante la navigazione.

**Nota:** Il simulatore NON visualizza dati reali, compresi i messaggi di sicurezza (per esempio quelli ricevuti da un modulo AIS).

**Nota:** Le impostazioni del sistema effettuate in modo simulato non vengono trasmesse ad altri strumenti via SeaTalk.

## 12.6 Factory reset (Impostazioni predefinite)

Il prodotto può essere riportato alle impostazioni predefinite dal menu **Setup > Factory reset**.

Con il factory reset il prodotto ritorna alle impostazioni predefinite e vengono cancellati tutti i dati salvati e le impostazioni utente.

## 12.7 Diagnostica

Per accedere alle opzioni Diagnostica: **Setup > Diagnostica**. Verranno visualizzate le seguenti opzioni:

Opzione di menu	Descrizione	Opzioni
<b>Info Display</b>	Consente di visualizzare le informazioni sul display in utilizzo:	<ul style="list-style-type: none"><li>• Versione software</li><li>• Versione Hardware</li><li>• Versione Bootloader</li><li>• Temperatura</li><li>• Voltaggio</li><li>• Voltaggio massimo</li><li>• Corrente</li><li>• Corrente massima</li><li>• Tempo in utilizzo</li><li>• Deviazione (se disponibile)</li></ul>
<b>Info sistema</b>	Consente di visualizzare le informazioni sul sistema in utilizzo:	<ul style="list-style-type: none"><li>• Numero modello</li><li>• Numero di serie</li><li>• Versione software</li><li>• Versione Hardware</li><li>• Voltaggio</li></ul>
<b>Segnale acustico dei tasti</b>	Consente di attivare e disattivare il segnale acustico dei tasti (quando premuti)	<ul style="list-style-type: none"><li>• On</li><li>• Off</li></ul>
<b>Autotest</b>	Il prodotto dispone di un autotest che facilita la ricerca dei guasti/errori.	<ul style="list-style-type: none"><li>• Test memoria</li><li>• Test tasti</li><li>• Test display</li><li>• Test cicalino</li><li>• Test illuminazione</li></ul>

# Capitolo 13: Soluzione ai problemi

## Indice capitolo

- [13.1 Soluzione ai problemi a pagina 86](#)

## 13.1 Soluzione ai problemi

Questo capitolo fornisce le informazioni necessarie per la soluzione di problemi che potrebbero verificarsi con l'installazione di strumenti elettronici.

Tutti i prodotti Raymarine vengono sottoposti a un test di controllo e di qualità. In caso di malfunzionamento dello strumento, la tabella seguente consentirà di individuare e correggere il problema per ripristinare il normale funzionamento del prodotto.

Se il problema non viene risolto siete pregati di rivolgervi a un Centro di Assistenza Autorizzato Raymarine.

## Soluzione ai problemi all'alimentazione

Di seguito sono descritti i problemi che potrebbero verificarsi all'accensione e le possibili cause e soluzioni.

Problema	Possibili cause	Soluzioni possibili
Il sistema (o parte di esso) non si accende.	Problema di alimentazione	Controllare i fusibili e gli interruttori.
		Verificare che il cavo di alimentazione sia integro e che tutti i collegamenti siano ben fissati e privi di corrosione.
		Controllare che la fonte di alimentazione sia del corretto voltaggio e ci sia tensione sufficiente.

## Ricerca guasti dati sistema

Alcuni aspetti dell'installazione possono causare problemi con i dati condivisi tra gli strumenti collegati. Di seguito sono descritti questi problemi e le possibili cause e soluzioni.

Problema	Possibili cause	Soluzioni possibili
Non è visualizzato nessun dato di navigazione degli strumenti o del motore.	Il display non riceve i dati.	Controllare il cablaggio e i collegamenti del bus dati (es. collegamenti SeaTalk <sup>ng</sup> ).
		Controllare l'integrità complessiva del cablaggio del bus dati (es. collegamenti SeaTalk <sup>ng</sup> ).
		Se disponibile, fare riferimento alle istruzioni del bus dati (es. manuale SeaTalk <sup>ng</sup> ).
	La fonte dati (es. strumento ST70 o interfaccia motore) non funziona.	Controllare la fonte dei dati mancanti (es. strumento ST70 o interfaccia motore).
		Controllare l'alimentazione al bus SeaTalk.
		Fare riferimento alle istruzioni dello strumento.
L'incompatibilità di software tra gli strumenti può impedire la comunicazione.	Contattare l'assistenza Raymarine.	
I dati degli strumenti o altri dati del sistema non vengono visualizzati solo su alcuni display.	Problemi alla rete	Controllare che tutti gli strumenti siano collegati in modo corretto alla rete.
		Controllare lo stato dello switch Raymarine.
		Controllare che i cavi SeaTalk <sup>hs</sup> /RayNet siano integri e privi di corrosione.
	L'incompatibilità di software tra gli strumenti può impedire la comunicazione.	Contattare l'assistenza tecnica Raymarine.



## Soluzione ai problemi (vari)

Di seguito sono descritti i problemi vari e le possibili cause e soluzioni.

Problema	Possibili cause	Soluzioni possibili
Malfunzionamento del display: <ul style="list-style-type: none"><li>• Reset frequenti e inaspettati.</li><li>• Stallo del sistema o altri malfunzionamenti.</li></ul>	Problemi intermittenti con l'alimentazione al display.	Controllare i fusibili e gli interruttori.
		Verificare che il cavo di alimentazione sia integro e che tutti i collegamenti siano ben fissati e privi di corrosione.
		Controllare che la fonte di alimentazione sia del corretto voltaggio e ci sia tensione sufficiente.
	Incompatibilità di software sul sistema (è necessario un aggiornamento).	Andare al sito <a href="http://www.raymarine.it">www.raymarine.it</a> e cliccare su Assistenza per gli ultimi aggiornamenti software.
Errore dati/altri problemi sconosciuti.	Eseguire il factory reset. <b>Importante:</b> Con questo reset le impostazioni e i dati (come i waypoint) memorizzati nello strumento verranno persi. Prima di eseguire il reset salvare tutti i dati importanti su una cartuccia CF.	



# Capitolo 14: Manutenzione

## Indice capitolo

- 14.1 Controlli ordinari a pagina 92
- 14.2 Pulizia a pagina 92
- 14.3 Pulizia dello schermo a pagina 93
- 14.4 Pulizia del display a pagina 93
- 14.5 Pulire il coperchio protettivo a pagina 94

## 14.1 Controlli ordinari

Raymarine raccomanda di completare dei controlli periodici per assicurare il corretto funzionamento dello strumento.

La manutenzione è limitata ai seguenti controlli periodici:

- Verificare che i cavi non siano danneggiati.
- Verificare che i collegamenti siano ben fissati.

## 14.2 Pulizia

Indicazione per una pulizia corretta.

Per la pulizia del prodotto:

- NON usare panni asciutti perché potrebbero danneggiare la protezione dello schermo.
- NON usare acidi o prodotti abrasivi o a base di ammoniaca.
- NON usare getti d'acqua troppo forti (alta pressione).

## 14.3 Pulizia dello schermo

Lo schermo è protetto da una pellicola antiriflesso e idrorepellente. Per evitare di danneggiare la pellicola procedere come descritto:

1. Spegnerne il display.
2. Pulire lo schermo con acqua corrente per rimuovere polvere e depositi salini.
3. Fare asciugare il display.
4. Per macchie più ostinate pulire in modo delicato con un panno in microfibra (disponibile da un ottico).

## 14.4 Pulizia del display

Lo strumento è a tenuta stagna e non richiede una pulizia su basi regolari. Se necessario pulire lo strumento seguire la seguente procedura:

1. Spegnerne il display.
2. Spolverare il display con un panno morbido e pulito (idealmente un panno in microfibra).
3. Se necessario usare un detergente delicato per rimuovere macchie di grasso.

**Nota:** NON usare alcool o qualunque altro solvente o detergente per pulire lo schermo.

**Nota:** In alcune condizioni all'interno del display potrebbe formarsi della condensa. Lo strumento non subirà alcun danno; per eliminare la condensa accendere il display per un breve periodo.

## 14.5 Pulire il coperchio protettivo

Il coperchio protettivo presenta una superficie adesiva. In determinate condizioni residui indesiderati potrebbero attaccarsi alla superficie. Per evitare danni al display pulire la superficie con regolarità seguendo questa procedura:

1. Togliere con attenzione il coperchio protettivo dal display.
2. Pulire il coperchio protettivo con acqua corrente per rimuovere polvere e depositi salini.
3. Fare asciugare il coperchio protettivo.

# Capitolo 15: Assistenza

## Indice capitolo

- [15.1 Assistenza Raymarine a pagina 96](#)
- [15.2 Visualizzare le informazioni sul prodotto a pagina 96](#)

## 15.1 Assistenza Raymarine

Raymarine fornisce un servizio di assistenza completo. Si può contattare il customer support tramite il sito Raymarine, via telefono o email. Per la risoluzione di qualunque problema vi invitiamo a utilizzare uno di questi canali al fine di ottenere la migliore assistenza.

### Supporto internet

È disponibile un'area Customer Support al sito internet:

[www.raymarine.com](http://www.raymarine.com)

Contiene le domande più frequenti, informazioni sui servizi, accesso al servizio di assistenza tecnica via e-mail e informazioni sugli agenti mondiali Raymarine.

### Supporto telefonico ed email

#### Dagli Stati Uniti:

- **Tel:** +1 603 324 7900
- **Numero verde:** +1 800 539 5539
- **E-mail:** [support@raymarine.com](mailto:support@raymarine.com)

#### Nel Regno Unito, Europa, Medio Oriente o Estremo Oriente:

- **Tel:** +44 (0)13 2924 6777
- **E-mail:** [ukproduct.support@raymarine.com](mailto:ukproduct.support@raymarine.com)

#### Nel Sud-est asiatico e in Australia:

- **Tel:** +61 (0)29479 4800
- **E-mail:** [aus.support@raymarine.com](mailto:aus.support@raymarine.com)

### Informazioni sul prodotto

Per richieste di assistenza sono necessari:

- Nome del prodotto.
- Identificativo del prodotto.
- Matricola.
- Versione software.
- Diagrammi sistema.

Queste informazioni sono disponibili attraverso i menu dello strumento.

## 15.2 Visualizzare le informazioni sul prodotto

1. Dal menu principale selezionare **Setup** e premere il tasto **SELEZIONA**.
2. Dal menu Set Up selezionare **Diagnostiche** e premere il tasto **SELEZIONA**.
3. Selezionare **Info sistema**.  
Vengono visualizzate alcune informazioni tra cui la Versione software e il Numero di serie.

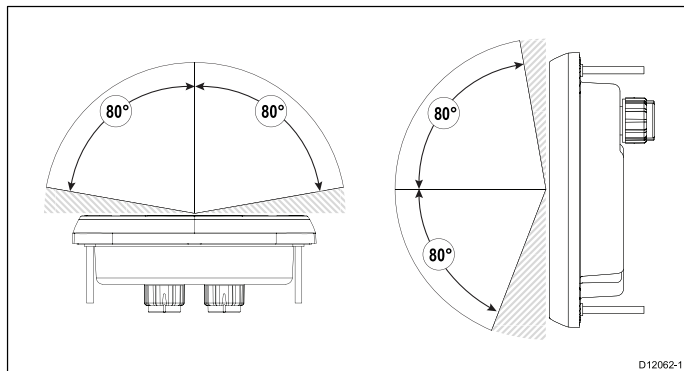


# Capitolo 16: Caratteristiche tecniche

## Indice capitolo

- [16.1 Angolo visivo a pagina 98](#)
- [16.2 Caratteristiche tecniche a pagina 98](#)

## 16.1 Angolo visivo



**Nota:** Gli angoli visivi qui sopra sono stati presi usando standard internazionali e devono essere usati solo per confronto. NON installare il prodotto prima di testare la visibilità nella posizione desiderata.

## 16.2 Caratteristiche tecniche

Tensione nominale	12 V c.c.
Tensione operativa	Da 9 a 16 V c.c.
Corrente	132 mA
Consumo	1,6 W
LEN (per ulteriori informazioni fare riferimento al manuale utente SeaTalk <sup>ng</sup> ).	3
Condizioni ambientali	Temperatura operativa: da -25° C a +55° C (da -13°F a 131°F) Temperatura non operativa: da -30° C a +70° C (da -22°F a 158°F) Umidità relativa: max 93% Impermeabile in conformità IPX6
Schermo display	Display LCD TFT, colori 16 bit (64 k) Risoluzione: 320x240 Luminosità: 700 cd/m <sup>2</sup>
Collegamento dati	2 porte SeaTalk <sup>ng</sup> (totalmente compatibile con specifiche NMEA2000 e SeaTalk).
Conformità	<ul style="list-style-type: none"> <li>Europa: 2004/108/EC</li> <li>Australia e Nuova Zelanda: C-Tick, Conformità Livello 2</li> </ul>

# Capitolo 17: Ricambi e accessori

## Indice capitolo

- [17.1 Ricambi e accessori a pagina 100](#)
- [17.2 Componenti cablaggio SeaTalk<sup>ng</sup> a pagina 100](#)
- [17.3 Cavi e accessori SeaTalk<sup>ng</sup> a pagina 101](#)
- [17.4 Accessori SeaTalk a pagina 102](#)

## 17.1 Ricambi e accessori

Codice articolo	Descrizione
R22168	Mascherina di ricambio
R22169	Coperchio protettivo p70
R22174	Coperchio protettivo p70r

## 17.2 Componenti cablaggio SeaTalk<sup>ng</sup>

Componenti cablaggio SeaTalk<sup>ng</sup> e utilizzi.

Connettore/Cavo	Note
Cavo backbone (varie lunghezze)	Cavo dati principale. I cavi spur dal backbone sono utilizzati per collegare i dispositivi SeaTalk <sup>ng</sup> .
Connettori a T	Utilizzati per il collegamento al backbone, al quale vengono poi collegati gli strumenti.
Terminale di carico	Necessario ad entrambe le estremità del backbone.
Terminale inline	Utilizzato per collegare un cavo spur direttamente alla fine di un backbone; utile per percorsi lunghi.
Cavo spur	Usato per collegare gli strumenti al backbone. Gli strumenti possono collegati a cascata oppure direttamente ai connettori a T.
Connettore a 5 vie SeaTalk <sup>ng</sup>	Usato per diramare, interrompere o effettuare ulteriori collegamenti alle reti SeaTalk o SeaTalk <sup>ng</sup> .
Tappo di protezione per connettore	Inserito nei connettori spur inutilizzati dei connettori a 5 vie e dei raccordi a T.

## 17.3 Cavi e accessori SeaTalk<sup>ng</sup>

Cavi e accessori SeaTalk<sup>ng</sup> da usare con i prodotti compatibili.

Descrizione	Codice articolo	Note
Kit starter SeaTalk <sup>ng</sup>	T70134	Comprende: <ul style="list-style-type: none"> <li>• 1 connettore a 5 vie (A06064)</li> <li>• 2 terminali backbone (A06031)</li> <li>• Cavo spur 1 x 3 m (9,8 ft) (A06040)</li> <li>• 1 cavo di alimentazione (A06049)</li> </ul>
Kit backbone SeaTalk <sup>ng</sup>	A25062	Comprende: <ul style="list-style-type: none"> <li>• Cavo backbone 2 x 5 m (16,4 ft) (A06036)</li> <li>• Cavo backbone 1 x 20 m (65,6 ft) (A06037)</li> <li>• 4 connettori a T (A06028)</li> <li>• 2 terminali backbone (A06031)</li> <li>• 1 cavo di alimentazione (A06049)</li> </ul>
Spur SeaTalk <sup>ng</sup> 0,4 m (1,3 ft)	A06038	
Spur SeaTalk <sup>ng</sup> 1 m (3,3 ft)	A06039	
Spur SeaTalk <sup>ng</sup> 3 m (9,8 ft)	A06040	
Spur SeaTalk <sup>ng</sup> 5 m (16,4 ft)	A06041	
Spur SeaTalk <sup>ng</sup> 0,4 m (1,3 ft)	A06042	
Backbone SeaTalk <sup>ng</sup> 0,4 m (1,3 ft)	A06033	
Backbone SeaTalk <sup>ng</sup> 1 m (3,3 ft)	A06034	
Backbone SeaTalk <sup>ng</sup> 3 m (9,8 ft)	A06035	
Backbone SeaTalk <sup>ng</sup> 5 m (16,4 ft)	A06036	
Backbone SeaTalk <sup>ng</sup> 9 m (29,5 ft)	A06068	
Backbone SeaTalk <sup>ng</sup> 20 m (65,6 ft)	A06037	
Spur SeaTalk <sup>ng</sup> - estremità libere 1 m (3,3 ft)	A06043	
SeaTalk <sup>ng</sup> - estremità libere 3 m (9,8 ft)	A06044	
Cavo di alimentazione SeaTalk <sup>ng</sup>	A06049	
Terminale di carico SeaTalk <sup>ng</sup>	A06031	
Connettore a T SeaTalk <sup>ng</sup>	A06028	Fornisce il collegamento per 1 cavo spur
Connettore a 5 vie SeaTalk <sup>ng</sup>	A06064	Fornisce il collegamento per 3 spur
Prolunga backbone SeaTalk <sup>ng</sup>	A06030	

Descrizione	Codice articolo	Note
Convertitore SeaTalk/SeaTalk <sup>ng</sup>	E22158	Consente il collegamento di un dispositivo SeaTalk a un sistema SeaTalk <sup>ng</sup> .
Terminale inline SeaTalk <sup>ng</sup>	A80001	Fornisce il collegamento diretto di un cavo spur all'estremità di un cavo backbone. Non è necessario un connettore a T.
Tappo di protezione per connettore SeaTalk <sup>ng</sup>	A06032	
Cavo spur ACU/SPX SeaTalk <sup>ng</sup> 0,3 m (1 ft)	R12112	Collega un computer di rotta SPX o un'ACU a un backbone SeaTalk <sup>ng</sup> .
Cavo adattatore SeaTalk (3 pin)/SeaTalk <sup>ng</sup> 0,4 m (1,3 ft)	A06047	
Spur SeaTalk/SeaTalk <sup>ng</sup> 1 m (3,3 ft)	A22164	
Cavo adattatore SeaTalk2 (5 pin)/SeaTalk <sup>ng</sup> 0,4 m (1,3 ft)	A06048	
Cavo adattatore DeviceNet (femmina)	A06045	Consente il collegamento di un dispositivo NMEA 2000 a un sistema SeaTalk <sup>ng</sup> .
Cavo adattatore DeviceNet (maschio)	A06046	Consente il collegamento di un dispositivo NMEA 2000 a un sistema SeaTalk <sup>ng</sup> .
Cavo adattatore DeviceNet (femmina) a estremità libere.	E05026	Consente il collegamento di un dispositivo NMEA 2000 a un sistema SeaTalk <sup>ng</sup> .
Cavo adattatore DeviceNet (maschio) a estremità libere.	E05027	Consente il collegamento di un dispositivo NMEA 2000 a un sistema SeaTalk <sup>ng</sup> .

## 17.4 Accessori SeaTalk

Cavi e accessori SeaTalk da usare con i prodotti compatibili.

Descrizione	Codice articolo	Note
Scatola di raccordo a 3 vie 3 SeaTalk	D244	
Cavo SeaTalk 1 m (3,28 piedi)	D284	
Cavo SeaTalk 3 m (9,8 piedi)	D285	
Cavo SeaTalk 5 m (16,4 piedi)	D286	
Cavo SeaTalk 9 m (29,5 piedi)	D287	
Cavo SeaTalk 12 m (39,4 piedi)	E25051	
Cavo SeaTalk 20 m (65,6 piedi)	D288	



**Raymarine**<sup>®</sup>  
A FLIR COMPANY