

B&G

Vulcan R Series

Manuale d'installazione

ITALIANO



Introduzione

Clausola di esonero da responsabilità

Navico migliora costantemente il prodotto e pertanto ci riserviamo il diritto di apportarvi modifiche in qualunque momento. Questa versione del manuale può quindi non tenerne conto. Per ulteriore assistenza contattare il distributore più vicino.

È esclusiva responsabilità del proprietario installare e utilizzare l'apparecchio in maniera tale da non causare incidenti, lesioni alle persone o danni alle cose. L'utente del prodotto è unico responsabile del rispetto di pratiche di navigazione sicure.

NAVICO HOLDING AS E LE SUE CONSOCIATE, FILIALI E AFFILIATE NON SI ASSUMONO ALCUNA RESPONSABILITÀ PER QUALUNQUE UTILIZZO DI QUESTO PRODOTTO CHE POSSA CAUSARE INCIDENTI, DANNI O VIOLARE LA LEGGE.

Lingua di riferimento: questa dichiarazione, tutti i manuali di istruzioni, guide per l'utente e altre informazioni relative al prodotto (Documentazione) possono essere tradotti in o essere stati tradotti da altre lingue (Traduzione). Nel caso di differenze tra qualunque Traduzione della Documentazione, la versione in lingua inglese della Documentazione sarà considerata la versione ufficiale della Documentazione.

Il presente manuale rappresenta il prodotto al momento della stampa. Navico Holding AS e le sue consociate, filiali e affiliate si riservano il diritto di apportare modifiche alle specifiche senza preavviso.

Copyright

Copyright © 2017 Navico Holding AS.

Garanzia

La scheda di garanzia è fornita come documento separato.

Per qualsiasi richiesta, fare riferimento al sito Web del marchio dell'unità o del sistema: www.bandg.com.

Dichiarazioni di conformità

Questo apparecchio è conforme a:

- CE ai sensi della direttiva 2014/53/UE.

- Requisiti dei dispositivi di livello 2 fissati dallo standard per le comunicazioni radio (Compatibilità elettromagnetica) del 2008.
- Sezione 15 delle Norme FCC. L'utilizzo è soggetto alle seguenti due condizioni: (1) il dispositivo non deve causare interferenze nocive e (2) deve essere in grado di accettare qualsiasi interferenza, comprese quelle che possono causare anomalie nel funzionamento.

La dichiarazione di conformità pertinente è disponibile nella sezione del prodotto sul seguente sito Web: www.bandg.com.

Industry Canada

Avviso sulla conformità IC RSS-GEN, sez. 8.4

Questo dispositivo è conforme agli standard RSS esenti da licenza di Industry Canada. L'utilizzo è soggetto alle seguenti due condizioni: (1) il dispositivo non deve causare interferenze e (2) deve essere in grado di accettare qualsiasi interferenza, comprese quelle che possono causare anomalie nel funzionamento del dispositivo stesso.

Questo dispositivo è conforme allo standard CNR dell'Industria del Canada applicabile agli apparati radio esenti da licenza. L'utilizzo è autorizzato alle seguenti due condizioni: (1) il dispositivo non può causare interferenze dannose e (2) l'uso del dispositivo deve poter accettare qualsiasi interferenza dannosa, anche se l'interferenza potrebbe compromettere il funzionamento.

Avviso

Si avverte l'utente che qualsiasi cambiamento o modifica non esplicitamente approvato dalla parte responsabile per la conformità potrebbe annullare l'autorizzazione dell'utente ad utilizzare l'apparecchio.

Questo apparecchio genera, utilizza e può emettere energia in radio frequenza e, se non installato e utilizzato nel rispetto delle istruzioni, può causare interferenze dannose alle comunicazioni radio.

Tuttavia, non vi è garanzia che le interferenze non si verifichino in particolari installazioni. Se questo apparecchio causa interferenze dannose alla ricezione radio o televisiva, effetto che può essere determinato accendendo e spegnendo l'apparecchio, si consiglia all'utente di tentare di correggere il problema effettuando una o più delle seguenti operazioni:

- Cambiare l'orientamento o la posizione dell'antenna ricevente
- Aumentare la distanza tra l'apparecchio e il ricevitore
- Collegare l'apparecchio a una presa di corrente appartenente a un circuito diverso da quello del ricevitore
- Consultare il rivenditore o un tecnico esperto

Utilizzo Internet

Alcune funzioni di questo prodotto utilizzano la connessione Internet per scaricare e caricare i dati. L'utilizzo di Internet tramite una connessione telefonica mobile o un piano basato sul consumo di MB di dati può consumare un numero elevato di dati. Il fornitore di servizi potrebbe applicare una tariffa sulla base della quantità di dati trasferiti. In caso di dubbi, contattare il fornitore di servizi per confermare tariffe e limitazioni.

Paesi EU in cui è previsto l'utilizzo

AT - Austria
BE - Belgio
BG - Bulgaria
CY - Cipro
CZ - Repubblica Ceca
DK - Danimarca
EE - Estonia
FI - Finlandia
FR - Francia
DE - Germania
GR - Grecia
HU - Ungheria
IS - Islanda
IE - Irlanda
IT - Italia
LV - Lettonia
LI - Liechtenstein
LT - Lituania
LU - Lussemburgo
MT - Malta

NL - Paesi Bassi
NO - Norvegia
PL - Polonia
PT - Portogallo
RO - Romania
SK - Repubblica slovacca
SL - Slovenia
ES - Spagna
SE - Svezia
CH - Svizzera
TR - Turchia
UK - Regno Unito

Marchi

B&G® è un marchio registrato di Navico Holding AS.

Navionics® è un marchio registrato di Navionics, Inc.

NMEA® e NMEA 2000® sono marchi registrati dell'Associazione nazionale per l'elettronica nautica (National Marine Electronics Association).

SiriusXM® è un marchio registrato di Sirius XM Radio Inc.

Fishing Hot Spots® è un marchio registrato di Fishing Hot Spots Inc.
Copyright© 2012 Fishing Hot Spots.

FUSION-Link™ Marine Entertainment Standard™ è un marchio registrato di FUSION Electronics Ltd.

C-MAP® è un marchio registrato di C-MAP.

SD™ e microSD™ sono marchi o marchi registrati di SD-3C, LLC negli Stati Uniti, in altri paesi o entrambi.

Dati cartografici aggiuntivi: Copyright© 2012 NSI, Inc.: Copyright© 2012 Richardson's Maptech.

Bluetooth® è un marchio registrato di Bluetooth SIG, Inc.

Preferenze dei prodotti Navico

In questo manuale si fa riferimento ai seguenti prodotti Navico:

- Broadband Sounder™ (Broadband Sounder)
- Broadband 3G™ (Broadband 3G Radar)

- Broadband 4G™ (Broadband 4G Radar)
- DownScan Imaging™ (DownScan)
- DownScan Overlay™ (Overlay)
- GoFree™ (GoFree)
- INSIGHT GENESIS® (Insight Genesis)

Informazioni su questo manuale

Il presente manuale è inteso come guida di riferimento per l'installazione delle unità serie Vulcan.

Parti di testo importanti alle quali il lettore deve prestare particolare attenzione vengono evidenziate in questo modo:

→ **Nota:** utilizzato per attirare l'attenzione del lettore su un commento o informazioni importanti.

⚠ Avvertenza: Utilizzato quando è necessario avvertire il personale di procedere con cautela per prevenire il rischio di lesioni e/o danni all'apparecchio/alle persone.

Indice

11 Verifica del contenuto

11 Parti in dotazione

13 Panoramica

13 Controlli della parte anteriore

14 Connessioni posteriori

15 Lettore di schede

16 Installazione

16 Ubicazione di montaggio

17 Montaggio su staffa

20 Montaggio su pannello

21 Montaggio e rimozione delle cornici

21 Installazione del trasduttore

22 Cablaggio

22 Linee guida

23 Connessioni dell'alimentazione

25 Collegamento del controllo dell'alimentazione

27 Allarme esterno

28 Collegamento dei dispositivi di controllo

28 Dorsale NMEA 2000

31 Collegamento di CZone a NMEA 2000

31 Collegamento del trasduttore

32 Connettore radar

33 Configurazione del software

33 Primo avvio

33 Ora e data

33 Linea di partenza - configurazione dell'imbarcazione

34 Compensazione dell'albero rotante

35 Selezione della fonte dati

37 Elenco dispositivi

38 Gruppi di rete

38 Diagnostica

39 Smorzamento

39 Calibrazione

40 Installazione di un allarme esterno

- 40 Impostazione del sonar/ecoscandaglio
- 44 StructureScan
- 44 Configurazione del radar
- 48 Impostazione dell'autopilota
- 48 Configurazione del carburante
- 52 Impostazione di CZone
- 54 Impostazione wireless
- 59 Impostazione di NMEA 2000
- 59 Mercury®
- 59 Aggiornamenti software e backup dei dati

64 Accessori

66 Dati supportati

- 66 Elenco PGN conformi a NMEA 2000

69 Specifiche tecniche

- 69 Tutte le unità

72 Disegni dimensionali

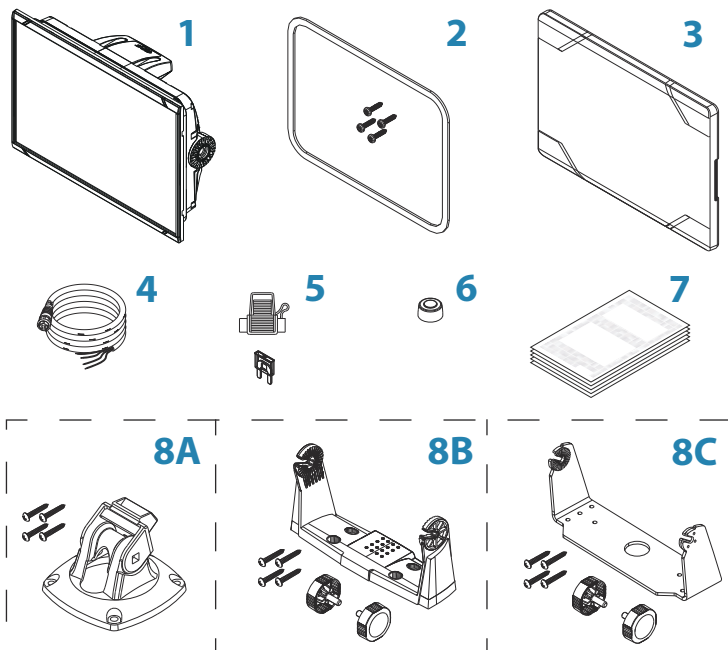
- 72 Disegni con dimensioni dell'unità da 5"
- 72 Disegni con dimensioni dell'unità da 7"
- 73 Disegni con dimensioni dell'unità da 9"
- 73 Disegni con dimensioni dell'unità da 12"

1

Verifica del contenuto

Verificare il contenuto della confezione dell'unità.

Parti in dotazione



1 Unità display

2 Kit montaggio su pannello

- Guarnizione
- Viti di montaggio (4 viti n.4 da 3/4 PN HD SS)

3 Coperchio parasole

4 Cavo

Cavo di alimentazione e di NMEA 2000 - unità da 5"
Cavo di alimentazione - unità da 7", 9" e 12"

5 Portafusibile e fusibile (3 A, lama ATC)

6 Coperchi di protezione

2 x unità da 5"

3 x unità da 7", 9" e 12"

7 Pacchetto di documentazione

- Manuale d'installazione
- Guida rapida
- Modello per il montaggio

8 A: Kit di montaggio su staffa - Unità da 5"

- Staffa a sgancio rapido
- Viti di montaggio (4 viti n.10 da 3/4" PN HD SS)

B: Kit di montaggio su staffa - Unità da 7" e 9"

- Staffa a U (plastica)
- Viti di montaggio (4 viti n.10 da 3/4" PN HD SS)
- Manopole della staffa (x2)

C: Kit di montaggio su staffa - Unità da 12"

- Staffa a U (metallo)
- Viti di montaggio (4 viti n.10 da 3/4" PN HD SS)
- Manopole della staffa (x2)

2

Panoramica

L'unità è dotata di sonar/ecoscandaglio CHIRP/Broadband, StructureScan e ForwardScan integrato.

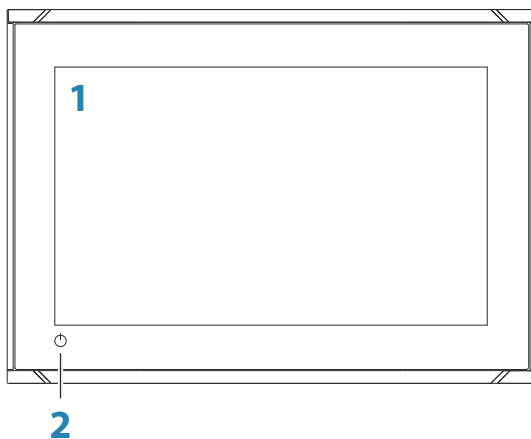
L'unità può collegarsi alla rete tramite NMEA 2000 e accedere così ai dati del sensore.

L'unità ha un ricevitore GPS ad alta velocità integrato (10 Hz). Il sistema supporta la cartografia di Navionics e C-MAP, nonché contenuti creati da un'ampia gamma di fornitori di mappe di terze parti nel formato AT5. Per un elenco completo delle carte disponibili, visitare i siti Web agli indirizzi www.gofreemarine.com, www.c-map.com o www.navionics.com.

L'unità può essere installata sull'imbarcazione con la staffa per il montaggio fornita in dotazione o montata su pannello.

L'unità è concepita per il funzionamento a 12 V CC e supporta moderate fluttuazioni comuni nei sistemi CC.

Controlli della parte anteriore



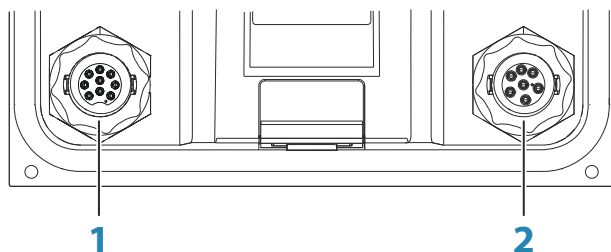
1 Touchscreen

2 Pulsante di alimentazione

Tenere premuto per accendere/spegnere l'unità.
Premere una volta per visualizzare la finestra di dialogo System Controls (Controlli sistema).

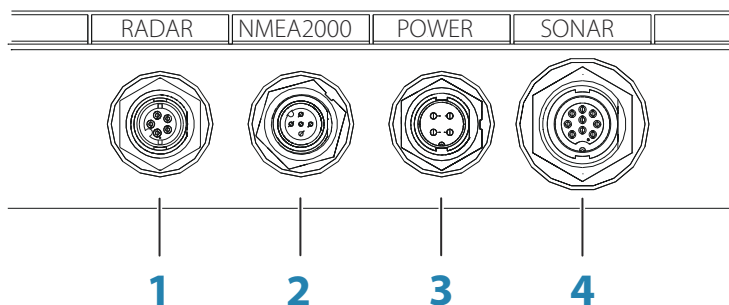
Connessioni posteriori

Connessioni posteriori dell'unità da 5"



- 1 SONAR** - Imaging CHIRP, Broadband, DownScan e SideScan (in base al trasduttore)
- 2 POWER** - Ingresso di alimentazione a 12 V CC e **NMEA 2000**

Connessioni posteriori delle unità da 7", 9" e 12"



- 1 Radar** - Collegamento radar (Ethernet)
- 2 NMEA 2000** - Ingresso/Uscita dati
- 3 POWER** - Ingresso di alimentazione a 12 V CC
- 4 SONAR** - Imaging CHIRP, Broadband, DownScan e SideScan (in base al trasduttore)

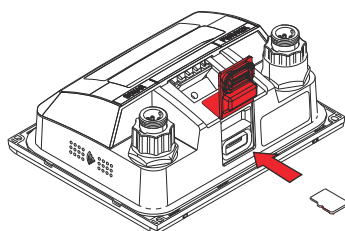
Lettores di schede

Utilizzato per inserire una scheda di memoria microSD. Utilizzabile per dati cartografici dettagliati, aggiornamenti software, trasferimento di dati utente e backup di sistema.

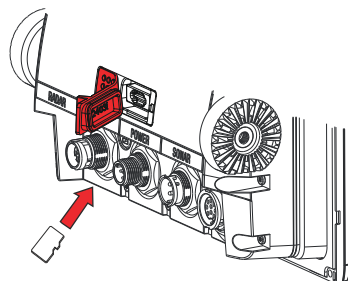
→ **Nota:** Non scaricare, trasferire o copiare file in una scheda con carte. In caso contrario, le informazioni sulla scheda potrebbero venire danneggiate.

Lo sportello del lettore di schede si apre tirando il coperchio in gomma.

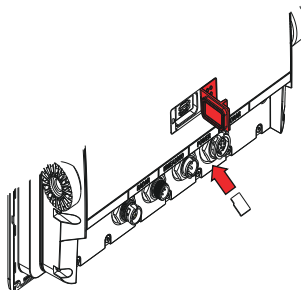
Per evitare possibili infiltrazioni d'acqua, è necessario che venga subito chiuso saldamente una volta inserita o rimossa la scheda.



Lettores di schede sull'unità da 5"



Lettores di schede sulle unità da 7" e 9"



Lettores di schede sull'unità da 12"

3

Installazione

Ubicazione di montaggio

Scegliere accuratamente le ubicazioni di montaggio prima di perforare o tagliare.

Per quanto riguarda i requisiti di larghezza e altezza, fare riferimento a "*Disegni dimensionali*" a pagina 72.

Non montare alcun componente in una posizione in cui possa essere usato come appiglio per le mani, essere sommerso dall'acqua o interferire con il comando, il varo o il salvataggio dell'imbarcazione.

L'unità va montata in modo tale che l'utente possa usare agevolmente i comandi e vedere bene lo schermo.

L'unità ha uno schermo ad alto contrasto e antiriflesso ed è quindi possibile vedere bene la schermata visualizzata anche in presenza di luce solare diretta. Si consiglia tuttavia di installare l'unità in modo tale che non sia esposta direttamente alla luce solare. Scegliere una posizione in cui il bagliore proveniente da finestre od oggetti luminosi sia minimo.

L'ubicazione di montaggio e i materiali circostanti possono influire sulle prestazioni del wireless interno e/o del GPS. I materiali metallici e quelli al carbonio sono noti per influire negativamente sulle prestazioni. Eseguire il test dell'unità nella posizione in cui si prevede di utilizzarla per assicurarsi che la ricezione sia soddisfacente.

È possibile aggiungere una sorgente GPS esterna come supporto del GPS nelle aree con scarsa ricezione.

Per migliorare la ricezione del wireless nelle aree in cui è scarsa, è possibile aggiungere un modulo wireless esterno ai dispositivi compatibili.

Verificare la possibilità di accedere al lettore di schede, situato sul retro dell'unità.

Verificare che sia possibile portare i cavi fino alla posizione di montaggio desiderata.

Lasciare spazio libero sufficiente per collegare tutti i cavi necessari.

Prima di praticare un foro in un pannello, accertarsi che dietro il pannello non si nascondano cavi o altri componenti elettrici.

Assicurarsi che ogni foro praticato sia in una posizione sicura e non indebolisca la struttura dell'imbarcazione. In caso di dubbi, consultare un costruttore di imbarcazioni o un installatore di dispositivi elettronici per la nautica qualificato.

→ **Nota:** In caso di montaggio a incasso, l'alloggiamento deve essere asciutto e ben ventilato. In alloggiamenti ridotti può essere necessaria l'installazione di una ventilazione forzata.

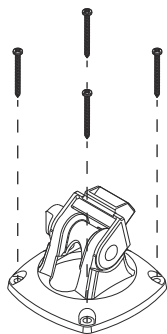
⚠ Avvertenza: Un'inadeguata ventilazione e un conseguente surriscaldamento dell'unità potrebbero causare un funzionamento non affidabile e la riduzione della durata operativa. L'esposizione dell'unità a condizioni che superano le specifiche potrebbe invalidare la garanzia. Fare riferimento a "*Specifiche tecniche*" a pagina 69.

Montaggio su staffa

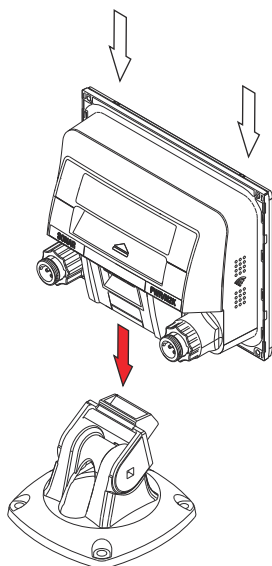
Montaggio tramite staffa a sgancio rapido

L'unità da 5" può essere montata con la staffa a sgancio rapido.

1. Posizionare la staffa nella posizione di montaggio desiderata.
- **Nota:** Assicurarsi che la posizione scelta sia abbastanza alta da contenere l'unità inserita nella staffa, da consentirne l'inclinazione e il collegamento dei cavi sul retro.
2. Contrassegnare le posizioni delle viti utilizzando la staffa come maschera e praticare i fori pilota.
- **Nota:** Utilizzare viti adatte al materiale della superficie di montaggio. Se il materiale è troppo sottile per le viti autofilettanti, rinforzarlo oppure montare la staffa con bulloni e rondelle grandi. Utilizzare solo viti in acciaio inossidabile 304 o 316.
3. Avvitare la staffa.



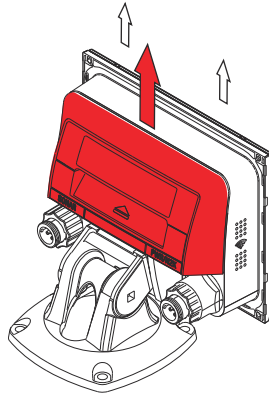
4. Innestare l'unità nella staffa.



5. Inclinare l'unità all'angolazione desiderata.

Rimozione dell'unità dalla staffa a sgancio rapido

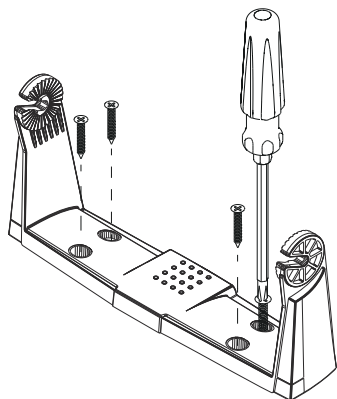
Tirare e tenere premuta la maniglia a sgancio e quindi tirare l'unità dalla staffa.



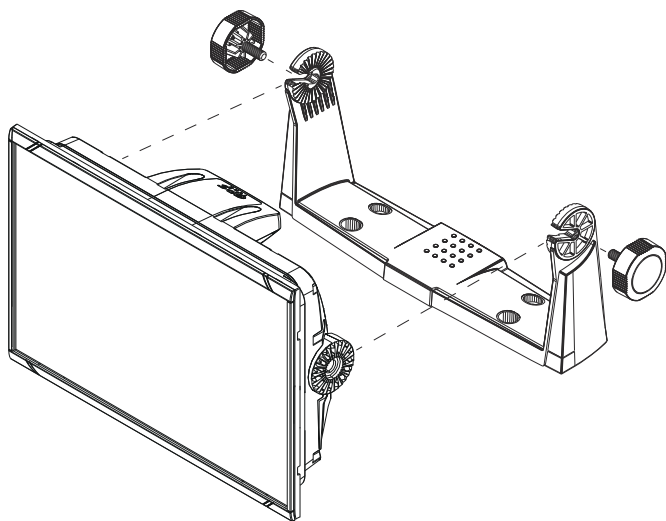
Montaggio su staffa a U

Le unità da 7", 9" e 12" possono essere montate con la staffa a U.

- 1.** Posizionare la staffa nella posizione di montaggio desiderata. Assicurarsi che la posizione scelta sia abbastanza alta da contenere l'unità inserita nella staffa e da consentirne l'inclinazione. È inoltre necessario che a entrambi i lati sia presente spazio sufficiente per stringere o allentare le manopole.
- 2.** Contrassegnare le posizioni delle viti utilizzando la staffa come maschera e praticare i fori pilota. Utilizzare viti adatte al materiale della superficie di montaggio. Se il materiale è troppo sottile per le viti autofilettanti, rinforzarlo oppure montare la staffa con bulloni e rondelle grandi. Utilizzare solo viti in acciaio inossidabile 304 o 316.
- 3.** Avvitare la staffa.



4. Montare l'unità sulla staffa utilizzando le manopole. Serrare esclusivamente a mano. I denti di arresto della staffa e l'unità assicurano una presa positiva ed evitano che l'angolazione dell'unità venga modificata.



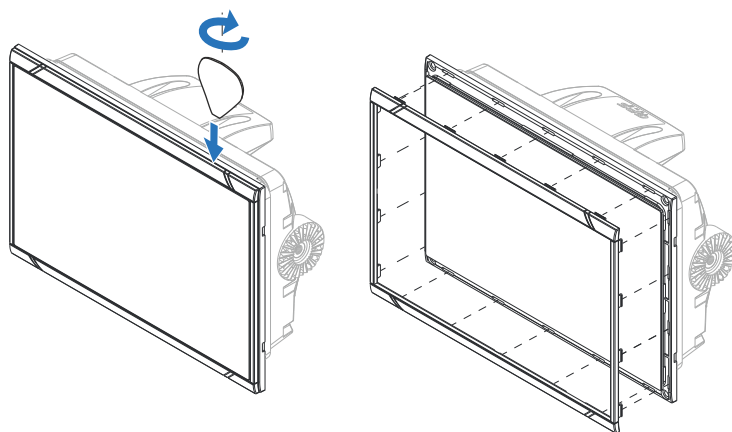
Montaggio su pannello

Le viti e la guarnizione per il montaggio su pannello sono incluse nella confezione.

Per le istruzioni sul montaggio, fare riferimento al modello per il montaggio.

Montaggio e rimozione delle cornici

I profili della cornice sono stati progettati per avere un profilo molto basso e pertanto nascondono completamente le linguette di bloccaggio che ne impediscono lo sgancio accidentale dalla flangia di montaggio. Per rilasciare le linguette di bloccaggio, inserire con cautela un oggetto sottile tra la cornice e la cornice dello schermo. Quando viene rilasciata la prima linguetta di bloccaggio ed è visibile un'apertura, rilasciare con cautela le linguette rimanenti e rimuovere la cornice.



Durante il montaggio delle cornici, assicurarsi che le linguette di bloccaggio sul retro della cornice si inseriscano nelle scanalature corrispondenti sulla cornice dello schermo. Fissare la cornice allo schermo premendo senza eccessiva pressione la cornice contro la cornice dello schermo.

Installazione del trasduttore

Per le informazioni sull'installazione del trasduttore, fare riferimento alle istruzioni di installazione separate fornite con il trasduttore.

4

Cablaggio

Linee guida

Da non fare:

- Non piegare i cavi a gomito
- Non stendere i cavi in modo da far confluire l'acqua nei connettori
- Non stendere i cavi dati nelle aree adiacenti al radar, al trasmettitore o a cavi di corrente di grandi dimensioni ad alta tensione o cavi che trasportano segnali ad alta frequenza.
- Non stendere i cavi in modo che interferiscano con i sistemi meccanici
- Non stendere cavi su bordi affilati o con bavature

Da fare:

- Fare curve di gocciolamento e circuiti di servizio
- Applicare fascette a tutti i cavi per fissarli
- Saldare/crimpare e isolare tutti i collegamenti dei cavi, se si prolungano o accorciano i cavi. Il prolungamento dei cavi deve essere effettuato utilizzando connettori a crimpare idonei o tramite saldatura e termoretrazione. Tenere i giunti il più in alto possibile per ridurre al minimo la possibilità di immersione in acqua.
- Lasciare spazio libero vicino ai connettori per facilitare la connessione e la disconnessione dei cavi

⚠ Avvertenza: prima di cominciare l'installazione, assicurarsi che l'alimentazione di corrente elettrica sia spenta. Se l'alimentazione elettrica resta accesa o se si reinserisce durante l'installazione, sussiste il rischio che si inneschino incendi nonché di subire scosse elettriche e altri gravi infortuni. Accertarsi che il voltaggio dell'alimentazione elettrica sia compatibile con l'unità.

⚠ Avvertenza: Il voltaggio dell'unità è pari a 12 V CC; i display non sono adatti per l'utilizzo con sistemi da 24 V CC.

⚠ Avvertenza: il filo positivo (rosso) deve essere sempre collegato a (+) CC con il fusibile fornito in dotazione o a un interruttore termico (con valore il più vicino possibile a quello del fusibile).

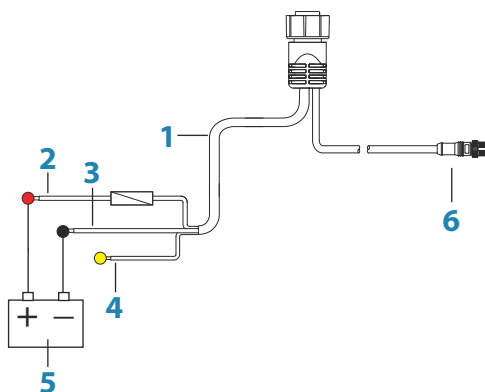
Connessioni dell'alimentazione

Connessione dell'alimentazione dell'unità da 5"

Questa unità è alimentata a 12 V CC. È protetta da inversione della polarità, sottotensione e sovratensione (per un periodo di tempo limitato).

Alla presa del cavo di alimentazione fornito sono collegati due cavi separati. Il più spesso dei due cavi fornisce:

- Alimentazione al sistema (filo rosso e nero).
- Controllo dello stato di alimentazione dell'unità (cavo giallo).



- 1 Cavo di alimentazione
- 2 Filo positivo da 12 V CC (rosso) mostrato con il portafusibile montato
- 3 Filo negativo da 12 V CC (nero)
- 4 Filo del controllo dell'alimentazione (giallo)
- 5 Alimentazione dell'imbarcazione da 12 V CC
- 6 Connettore e cavo di NMEA 2000

Collegare il filo rosso a (+) CC tramite un fusibile da 3 Amp.

Collegare il filo nero a (-) CC.

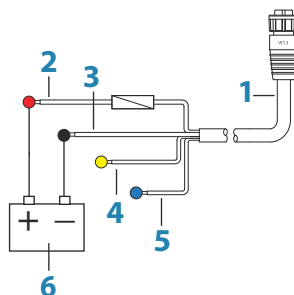
È possibile spegnere e accendere l'unità usando il pulsante di alimentazione sulla parte anteriore dell'alloggiamento.

Connessione dell'alimentazione dell'unità da 7", 9" e 12"

Le unità sono alimentate a 12 V CC. Sono protette da inversione della polarità, sottotensione e sovratensione (per un periodo di tempo limitato).

Il cavo di alimentazione ha quattro elementi usati per:

- Alimentazione al sistema (filo rosso e nero).
- Controllo dello stato di alimentazione dell'unità (cavo giallo).
- Collegamento a un allarme esterno (cavo blu).



- 1 Cavo di alimentazione
- 2 Filo positivo da 12 V (rosso) visualizzato con il portafusibile inserito
- 3 Filo negativo da 12 V (nero)
- 4 Filo del controllo dell'alimentazione (giallo)
- 5 Cavo dell'allarme (blu)
- 6 Alimentazione dell'imbarcazione da 12 V CC

Collegare il filo rosso a (+) CC tramite un fusibile da 3 Amp.

Collegare il filo nero a (-) CC.

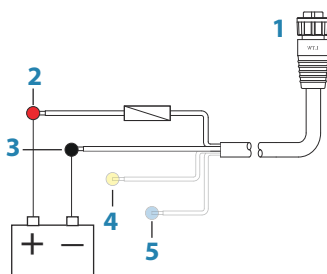
È possibile spegnere e accendere le unità usando il pulsante di alimentazione sulla parte anteriore dell'alloggiamento.

Collegamento del controllo dell'alimentazione

Il conduttore giallo del controllo dell'alimentazione sul cavo di alimentazione è un ingresso che accende l'unità quando viene applicata l'alimentazione.

Controllo Alimentazione non collegato

Il dispositivo si accende e si spegne con la pressione del pulsante di alimentazione posto sulla parte anteriore dell'unità. Lasciare il filo giallo del controllo dell'alimentazione scollegato e fissare con nastro adesivo o chiudere per termoretrazione l'estremità per prevenire cortocircuiti.

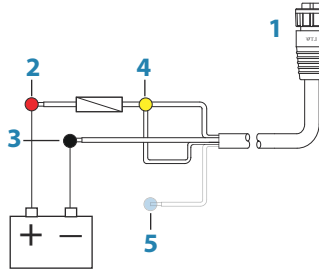


- 1 Connettore che collega il cavo di alimentazione all'unità
- 2 Filo positivo (rosso)
- 3 Filo di massa (nero)
- 4 Filo del controllo dell'alimentazione (giallo)
- 5 Cavo dell'allarme (blu)

Da Controllo Alimentazione a polo positivo di alimentazione (auto on)

Il dispositivo si accende automaticamente quando viene applicata l'alimentazione. Unire il cavo giallo con il cavo rosso dopo il fusibile.

→ **Nota:** l'unità non può essere spenta con il pulsante di alimentazione, ma può essere messa in modalità standby (si spegne anche la retroilluminazione dello schermo).

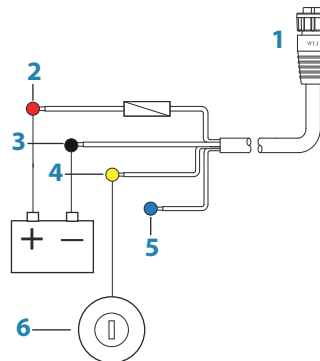


- 1 Connettore che collega il cavo di alimentazione all'unità
- 2 Filo positivo (rosso)
- 3 Filo di terra (nero)
- 4 Filo del controllo dell'alimentazione (giallo)
- 5 Cavo dell'allarme (blu)

Da Controllo Alimentazione ad accensione

Il dispositivo si accende quando viene inserita l'accensione per avviare i motori. Collegare il filo giallo all'uscita accessori dell'interruttore a chiave del motore.

→ **Nota:** le batterie di avviamento del motore e quelle dell'alloggiamento devono avere una connessione a terra comune.



- 1 Connettore che collega il cavo di alimentazione all'unità
- 2 Filo positivo (rosso)
- 3 Filo di terra (nero)
- 4 Filo del controllo dell'alimentazione (giallo)
- 5 Cavo dell'allarme (blu)
- 6 Interruttore di accensione

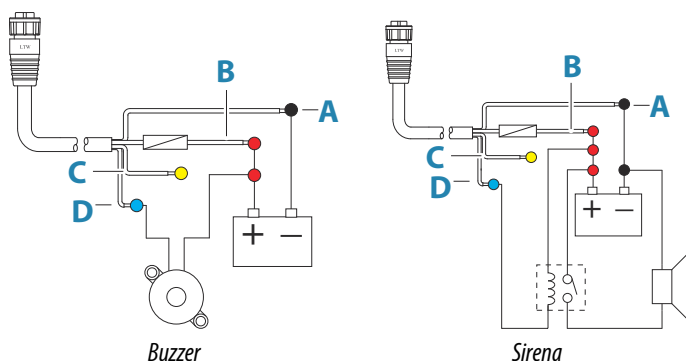
Allarme esterno

→ **Nota:** Non è possibile collegare un allarme esterno all'unità da 5".

L'allarme esterno può essere un piccolo buzzer piezoelettrico collegato direttamente o una sirena collegata tramite un relè.

Gli allarmi vengono configurati globalmente nel sistema. Possono essere configurati in qualunque dispositivo multifunzione o strumento in rete e possono essere visti, uditi e confermati da tutti i dispositivi. È anche possibile configurare singoli dispositivi in modo che non attivino il buzzer interno, ma visualizzino le informazioni di allarme. Per informazioni sulla configurazione degli allarmi, fare riferimento alla sezione Allarmi nel Manuale dell'operatore.

Per le sirene che richiedono più di 1 Amp, usare un relè.



- A** Cavo di alimentazione negativo (nero)
- B** Cavo di alimentazione positivo (rosso)
- C** Filo del controllo dell'alimentazione (giallo)

D Cavo dell'allarme (blu)

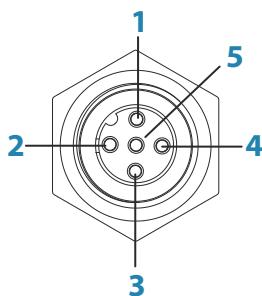
Collegamento dei dispositivi di controllo

È possibile controllare l'unità con un controller remoto ZC1 o ZC2 collegato sulla rete NMEA 2000.

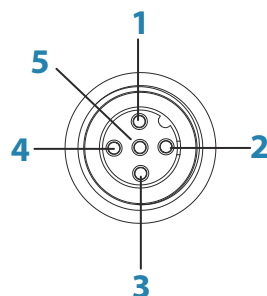
Dorsale NMEA 2000

Collegamento di dispositivi NMEA 2000

La porta dati NMEA 2000 consente di ricevere e condividere una moltitudine di dati da varie sorgenti.



Presella dell'unità (maschio)



Connettore cavo (femmina)

Tasto	Funzione	Colore
1	Schermatura	Messa a terra
2	NET-S (+12 V CC)	Rosso
3	NET-C (CC negativo)	Nero
4	NET-H	Bianco
5	NET-L	Blu

Informazioni essenziali sulla rete

I cavi fisici/connettori standard per NMEA 2000 sono Micro-C e Mini-C, ottenuti direttamente dalle industrie di automazione **DeviceNET** e il tipo **Micro-C** è quello della dimensione usata più di frequente.

- Se da una parte la maggioranza dei prodotti Navico utilizza cablaggio e connettori Micro-C, alcuni prodotti usano ancora connettori SimNet proprietari, resi facilmente compatibili con i cavi adattatori.
- Una rete è composta da una dorsale lineare da cui i cavi di derivazione vengono collegati ai dispositivi conformi a NMEA 2000.
- La lunghezza massima di un singolo cavo di derivazione è pari a 6 m (20 piedi), mentre la lunghezza totale di tutti i cavi di derivazione non deve superare 78 m (256 piedi).
- In una rete NMEA 2000, utilizzando il cablaggio Micro-C, la lunghezza massima dei cavi tra due punti deve essere pari a 100 m (328 piedi).
- Una rete NMEA 2000 deve essere dotata di una resistenza terminale su ciascuna estremità della dorsale. La resistenza può essere una delle seguenti:
 - un connettore maschio di chiusura dotato di resistenza;
 - un trasduttore vento (il cavo d'albero è una delle estremità della dorsale).

Progettazione e installazione di una dorsale di rete

La dorsale deve collegare tutte le posizioni in cui i prodotti verranno installati (in genere seguendo un orientamento da prua a poppa) e trovarsi a una distanza non superiore a 6 m dal dispositivo che si desidera connettere.

Per realizzare una dorsale è possibile scegliere tra diversi componenti:

- Cavi Micro-C: cavi da 0,6 m (2 piedi), 1,8 m (6 piedi), 4,5 m (15 piedi) e 7,6 m (25 piedi).
- Connettore a T o connettore a 4 vie. Consente di collegare un cavo di derivazione alla dorsale.
- Cavo di alimentazione micro-C. Effettuare il collegamento alla dorsale in una posizione centrale rispetto al carico di rete utilizzando un connettore a T o un connettore a 4 vie.

→ **Nota:** Quando si usa un sensore vento, il cavo dell'albero deve essere collegato a un'estremità della dorsale, perché il sensore è dotato di resistenza terminale.

→ **Nota:** La maggior parte dei dispositivi NMEA 2000 può essere connessa direttamente a una dorsale SimNet, e i dispositivi

SimNet possono essere collegati a una rete NMEA 2000 usando dei cavi adattatori.

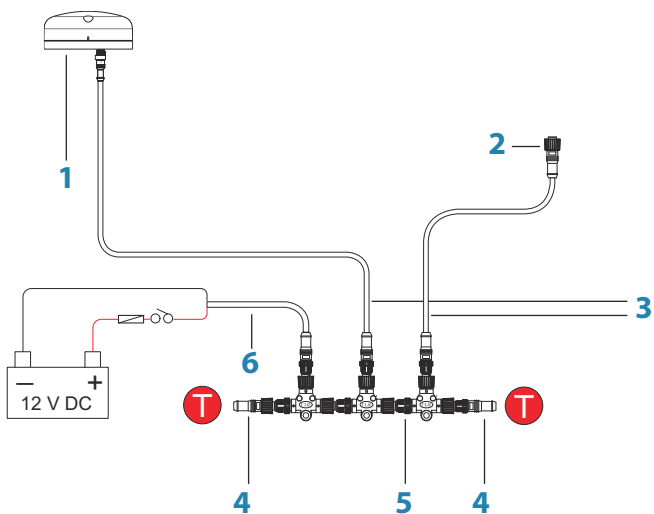
Alimentazione della rete

Collegare l'alimentazione in qualsiasi posizione della dorsale per i sistemi più piccoli.

Nei sistemi più grandi è invece consigliabile collegare l'alimentazione in un punto al centro della dorsale, per *compensare* la caduta di tensione della rete.

- **Nota:** Se si esegue il collegamento a una rete NMEA 2000 esistente dotata di alimentazione propria, non eseguire altri collegamenti all'alimentazione nella rete e assicurarsi che la rete esistente non sia alimentata a 24 V CC.
- **Nota:** Non collegare il cavo di alimentazione NMEA 2000 agli stessi terminali delle batterie di avviamento del motore, del computer autopilota, del thruster di prua o di dispositivi a corrente elevata.

Nel seguente disegno viene mostrata una tipica rete di piccole dimensioni: la dorsale si compone di raccordi a T connessi direttamente e di una prolunga con terminazioni alle due estremità.



1 Dispositivo NMEA 2000

- 2 Connettore per l'unità
- 3 Cavo di derivazione, non deve superare i 6 m (20 piedi)
- 4 Resistenze terminali
- 5 Dorsale
- 6 Cavo di alimentazione

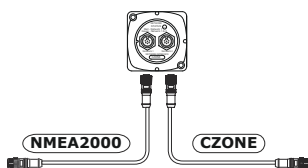
Collegamento di CZone a NMEA 2000

Nell'interfacciamento con la rete CZone si raccomanda di usare un bridge di interfaccia di rete BEP per unire le dorsali delle due reti.

Il bridge di interfaccia di rete CZone/NMEA 2000 isola la potenza delle due reti, ma consente la condivisione libera dei dati tra i due sistemi.

Il bridge di interfaccia può essere usato anche per l'espansione della rete NMEA 2000, quando viene raggiunto il limite del numero massimo di nodi (un nodo è qualsiasi dispositivo collegato alla rete) o quando si supera la lunghezza massima dei cavi di 150 m. Installando un bridge di interfaccia, si possono aggiungere altri 40 nodi e ulteriore lunghezza dei cavi.

L'interfaccia di rete è disponibile presso il rivenditore BEP. Per ulteriori informazioni, consultare il sito Web di BEP all'indirizzo www.bepmarine.com.



Collegamento del trasduttore

L'unità è dotata di un sonar interno CHIRP, Broadband e StructureScan, TotalScan e ForwardScan.

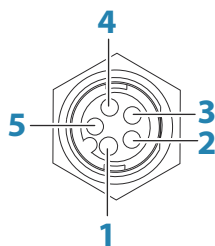
I trasduttori dotati di connettore a 9 pin possono essere collegati direttamente alla porta a 9 pin sul retro dell'unità. Per la posizione dei connettori, vedere le etichette impresse sul retro dell'unità o la sezione "*Connessioni posteriori*" a pagina 14.

- **Nota:** il connettore collegato al cavo del trasduttore può essere inserito in un solo verso. Una volta inserito, ruotare l'anello di bloccaggio per fissarlo.
- **Nota:** è possibile collegare alla porta a 9 pin un cavo del trasduttore a 7 pin utilizzando un cavo adattatore da 7 pin a 9 pin. Tuttavia, se il trasduttore è dotato di un sensore della velocità della ruota a pale, i dati sulla velocità dell'acqua non verranno visualizzati sull'unità.
- **Nota:** per le informazioni sull'installazione del trasduttore, fare riferimento alle istruzioni di installazione separate fornite con il trasduttore.

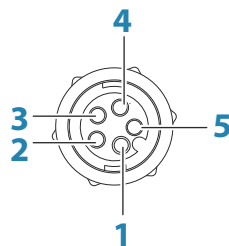
Connettore radar

- **Nota:** L'unità da 5" non dispone di porta radar.

La porta radar consente di collegare l'unità allo scanner del radar mediante un connettore Ethernet a 5 pin.



Preso dell'unità (femmina)



Connettore cavo (maschio)

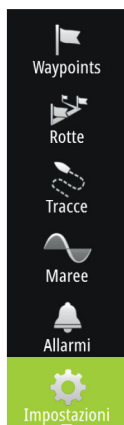
Tasto	Funzione	Colore
1	Trasmissione TX+ positiva	Blu/Bianco
2	Trasmissione TX- negativa	Blu
3	Ricezione RX+ positiva	Arancione/Bianco
4	Ricezione RX- negativa	Arancione
5	Schermatura	Nudo

5

Configurazione del software

L'unità richiede alcune configurazioni iniziali prima dell'uso finalizzate a utilizzare il prodotto in modo ottimale. Le sezioni seguenti descrivono le impostazioni che solitamente non richiedono modifiche una volta configurate. Le preferenze dell'utente relative alle impostazioni e al funzionamento sono descritte nel manuale dell'operatore.

Selezionando il pulsante Home si accede alla pagina iniziale, che presenta tre aree distinte. La colonna scorrevole di icone a sinistra è il riquadro Strumenti. Selezionare Impostazioni nel riquadro Strumenti per aprire la finestra di dialogo Impostazioni e accedere agli elementi da configurare.



Primo avvio

Quando l'unità viene avviata per la prima volta oppure dopo un ripristino delle impostazioni predefinite, l'unità visualizza l'installazione guidata. Rispondere ai prompt dell'installazione guidata per selezionare alcune opzioni di installazione fondamentali.

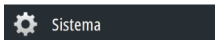
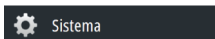
È possibile procedere con l'impostazione utilizzando l'opzione delle impostazioni di sistema e modificare le impostazioni effettuate con la procedura guidata successivamente.

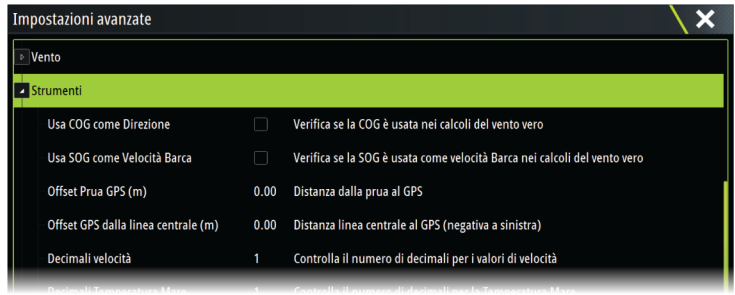
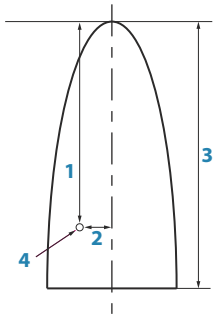
Ora e data

Configurare le impostazioni di tempo in base alla posizione dell'imbarcazione, insieme ai formati di ora e data.

Linea di partenza - configurazione dell'imbarcazione

Perché la funzione di linea di partenza renda in modo ottimale, è necessario conoscere la posizione esatta della prua dell'imbarcazione. Questo è possibile inserendo gli offset della posizione del sensore GPS. Questi offset, combinati ai dati di governo consentiranno al software di stabilire in modo preciso la distanza della prua dalla linea di partenza. Per impostare gli offset, aprire la pagina delle **Impostazioni avanzate** e espandere l'opzione **Strumenti**.





- 1 **Offset prua GPS** - inserire la distanza tra la prua e il GPS (sempre un valore positivo)
- 2 **Offset GPS dalla linea centrale** - inserire la distanza dalla linea centrale dell'imbarcazione e il GPS (negativa rispetto a babordo)
- 3 Lunghezza fuori tutto imbarcazione (LOA)
- 4 GPS

→ **Nota:** Accertarsi che l'offset della prua comprenda eventuali proiezioni in avanti dello scafo, quale un albero di bompresso.

Compensazione dell'albero rotante

⚙ Sistema

Se l'imbarcazione è dotata di un albero rotante, questo avrà effetto su eventuali sensori o radar montati su di esso. A condizione che l'albero sia dotato anche di un sensore che misuri la rotazione, è possibile compensare l'effetto. Aprire la pagina **Impostazioni avanzate** per accedere a quanto segue:

Radar

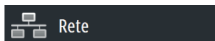
Abilitare **Utilizza rotazione albero** per garantire che l'allineamento dell'immagine radar resti corretta rispetto all'imbarcazione.

Vento

Abilitare **Utilizza rotazione albero** per garantire che la direzione del vento apparente e calcolata resti corretta rispetto all'imbarcazione.

→ **Nota:** Se si utilizza H5000 con un albero rotante, l'opzione **Utilizza rotazione albero** per **Vento** deve essere disabilitata in quanto la H5000 CPU corregge automaticamente i dati sul vento rispetto all'imbarcazione.

Selezione della fonte dati



Le fonti dati forniscono dati in tempo reale al sistema.

I dati possono provenire da moduli interni al dispositivo (ad esempio il GPS interno o il sonar) o da moduli esterni connessi alla rete NMEA 2000 o tramite NMEA 0183 se disponibile sull'unità.

Quando un dispositivo è collegato a più di una fonte che fornisce gli stessi dati, l'utente ha la possibilità di scegliere la fonte preferita. Prima di iniziare con la selezione delle sorgenti accertarsi che tutti i dispositivi esterni e la dorsale NMEA 2000 siano collegati e accesi.

Selezione Automatica

L'opzione Auto Select (Selezione Automatica) cerca tutte le sorgenti connesse al dispositivo. Se è disponibile più di una sorgente per ciascun tipo di dati, la selezione verrà effettuata da una lista di priorità interna. Questa opzione è adatta alla maggior parte delle installazioni.

Selezione manuale delle sorgenti

Generalmente, la selezione manuale è necessaria solo nel caso in cui vi sia più di una sorgente per gli stessi dati e se la sorgente selezionata automaticamente non è quella desiderata.



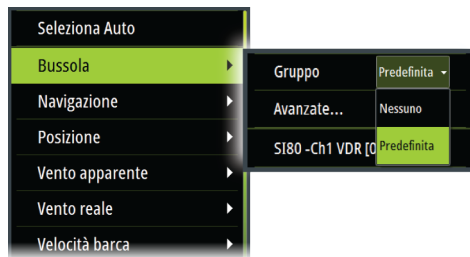
Selezione delle sorgenti di gruppo

Display multifunzione, controller dell'autopilota e strumenti hanno la capacità di:

- Usare sorgenti di dati (ad esempio posizione, direzione del vento e così via) utilizzate da tutti gli altri prodotti in rete, oppure, in alternativa, usare una sorgente dati indipendentemente dalle altre unità.
- Modificare globalmente tutte le visualizzazioni su una diversa sorgente da qualsiasi display (include solo prodotti impostati su modalità Gruppo).

→ **Nota:** per consentire la selezione di gruppo, il display deve essere impostato a gruppo Simrad.

I dispositivi con Group (Gruppo) impostato a None (Nessuno) possono essere impostati per usare sorgenti diverse dal resto dei dispositivi di rete.



Selezione avanzata delle sorgenti

Questo consente il controllo manuale più flessibile e preciso su quali dispositivi forniscono i dati. Alcune sorgenti di dati, ad esempio quelle per il livello di carburante o i giri del motore, si possono modificare solo dal menu Advanced (Avanzate). A volte, Auto Select (Selezione Automatica) potrebbe non assegnare la sorgente desiderata, cosa correggibile usando la selezione sorgente Advanced (Avanzate). Ad esempio, questa situazione si verifica quando esistono doppie installazioni con motori conformi a NMEA 2000 non programmate con numeri di istanza univoci. Questo significa che la funzione di selezione automatica non è in grado di determinare quale sia il motore installato a babordo e quale a tribordo.

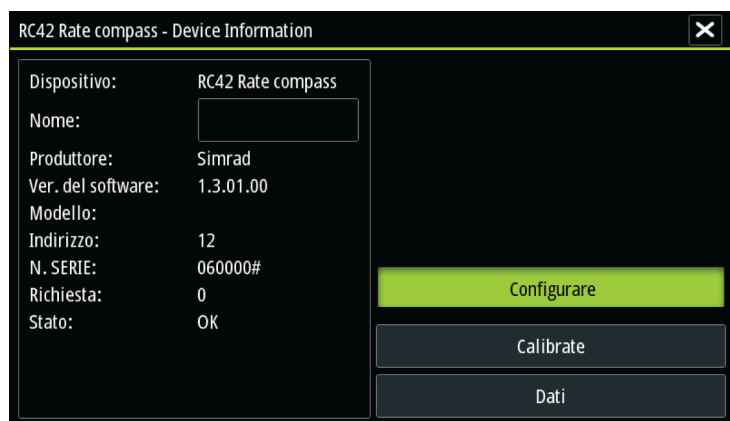
→ **Nota:** L'opzione **Advanced** (Avanzate) è presente in più posizioni: in fondo all'elenco **Sources** (Sorgenti) e sotto ogni categoria di sorgente (ad esempio Compass (Bussola)). Nel secondo caso viene visualizzato un elenco filtrato che si riferisce solo ai dispositivi che forniscono dati relativi alla categoria in questione.

Elenco dispositivi



L'elenco dei dispositivi mostra i dispositivi che forniscono dati. Questo può includere un modulo all'interno dell'unità o qualsiasi apparato NMEA 2000 esterno.

Selezionando un dispositivo in questo elenco vengono visualizzati ulteriori dettagli e azioni:



Tutti i dispositivi consentono l'assegnazione di un numero di istanza tramite l'opzione **Configurare**. Impostare numeri di istanza univoci sui dispositivi identici sulla rete per consentire all'unità di distinguerli. L'opzione **Dati** mostra tutti i dati in uscita dal dispositivo.

Alcuni dispositivi mostreranno altre opzioni specifiche del dispositivo. L'RC42 descritto in precedenza, ad esempio, dispone dell'opzione di **calibrazione** che consente una configurazione semplificata del dispositivo.

→ **Nota:** Generalmente l'impostazione del numero di istanze su un prodotto di terze parti non è possibile.

Gruppi di rete



La funzione dei gruppi di rete consente di controllare le impostazioni dei parametri a livello complessivo o in base a gruppi di unità. È utile per le imbarcazioni di grandi dimensioni con diverse unità collegate in rete. Se si assegnano varie unità a un gruppo, l'aggiornamento dei parametri di una singola unità avrà effetto su tutti gli altri membri del gruppo.

Display (retroilluminazione), **Unità** (unità di misura metriche o imperiali), **Smorzamento** (in dati dinamici) e **Avvisi** possono essere raggruppati nel gruppo **Default** o nei gruppi da **1** a **6**. Se una qualsiasi delle impostazioni richiede un controllo discreto, impostarla su **nessuno**.

Diagnostica



Fornisce informazioni utili per l'identificazione di un problema di rete.

→ **Nota:** Le informazioni riportate di seguito non sempre indicano un problema che può essere risolto tramite semplici regolazioni al layout della rete o ai dispositivi collegati e alla relativa attività in rete. Tuttavia gli errori Rx e Tx la maggior parte delle volte indicano problemi relativi alla rete fisica, che possono essere risolti correggendo la terminazione, riducendo la lunghezza della dorsale o dei cavi di derivazione oppure il numero dei nodi (dispositivi) della rete.

Stato Bus

Indica semplicemente che il bus è alimentato, ma non è necessariamente collegato a sorgenti dati. Tuttavia, se il bus viene visualizzato come **spento** ma l'alimentazione è presente e il numero di errori aumenta, è possibile che la terminazione o la topologia del cavo non siano corrette.

Overflow RX

L'unità ha ricevuto troppi messaggi per il buffer prima che l'applicazione abbia potuto leggerli.

Sovrarendimenti Rx

L'unità conteneva troppi messaggi per il buffer prima che il driver abbia potuto leggerli.

Errori Rx/Tx

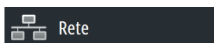
Questi due numeri aumentano quando sono presenti messaggi di errore e diminuiscono quando i messaggi vengono ricevuti correttamente. Questi (diversamente da altri valori) non sono inclusi in un conteggio cumulativo. Dovrebbero corrispondere a 0 durante il normale funzionamento. I valori intorno a 96 e oltre indicano una rete non affidabile perché soggetta a errore. Se tali numeri aumentano troppo per un determinato dispositivo, quest'ultimo riduce automaticamente i messaggi del bus.

Errori di pacchetto rapido

Conteggio cumulativo degli errori di pacchetto rapido. Tali errori potrebbero indicare un frame mancante o un frame fuori sequenza ecc. I PGN di NMEA 2000 possono includere fino a 32 frame. L'intero messaggio viene eliminato quando un frame è mancante.

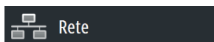
→ **Nota:** Gli errori Rx e Tx spesso indicano problemi relativi alla rete fisica, che possono essere risolti correggendo la terminazione, riducendo la lunghezza della dorsale o dei cavi di derivazione oppure il numero dei nodi (dispositivi) della rete.

Smorzamento



Se i dati sembrano inaffidabili o troppo sensibili, è possibile applicare uno smorzamento per consentire alle informazioni di apparire più stabili. Disattivando lo smorzamento, i dati vengono presentati in forma non elaborata senza smorzamento applicato.

Calibrazione



Per correggere le imprecisioni di velocità dell'imbarcazione, temperatura del mare, temperatura dell'aria, pressione barometrica e profondità acquisite da NMEA 2000, è possibile applicare un offset (positivo o negativo).

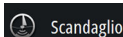
→ **Nota:** eventuali calibrature effettuate qui saranno applicate sull'unità SOLO localmente. Su altri dispositivi della rete non verranno applicati questi offset.

Installazione di un allarme esterno



L'opzione **Sirena abilitata** deve essere impostata perché l'unità attivi il cicalino nel caso insorga una condizione di allarme. L'impostazione stabilisce anche il funzionamento dell'uscita dell'allarme esterno.

Impostazione del sonar/ecoscandaglio



Eseguire le impostazioni generali sulla finestra di dialogo del sonar/ecoscandaglio. Definire e configurare le sorgenti del sonar/ecoscandaglio nella finestra di dialogo Installazione.

Sovrapposizione scandaglio

Se al sistema è collegato un trasduttore HDI con DownScan, è possibile sovrapporre immagini DownScan sulla normale immagine del Echosounder.

Se si attiva questa funzione, il menu Echosounder si espande per includere le opzioni di base DownScan.

Offset profondità della struttura

Impostazione dei trasduttori della struttura.

Tutti i trasduttori misurano la profondità dell'acqua a partire dal trasduttore fino al fondo. Ne consegue che le misurazioni della profondità dell'acqua non tengono conto della distanza dal trasduttore alla parte inferiore della barca nell'acqua o dal trasduttore alla superficie dell'acqua.

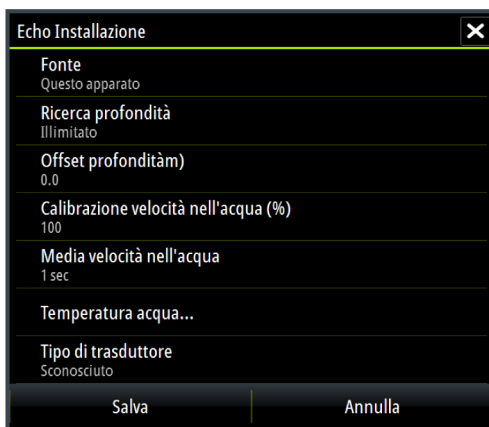
Per mostrare la profondità dalla parte inferiore della barca al fondo, procedere come segue. Prima di impostare il valore di offset della struttura, misurare la distanza dal trasduttore della struttura alla parte inferiore della barca nell'acqua. Se, ad esempio, la distanza è di 0,3 m, il valore immesso sarà (meno) -0,3 m.

Per mostrare la profondità dalla superficie dell'acqua al fondo, agire come segue. Prima di impostare il valore di offset della struttura, misurare la distanza dal trasduttore della struttura alla superficie dell'acqua. Se, ad esempio, la distanza è di 0,3 m, il valore immesso sarà (più) 0,3 m.

Se l'impostazione è 0 (zero) la profondità visualizzata è la distanza dal trasduttore al fondo.

Installazione del sonar/ecoscandaglio

Utilizzare questa finestra di dialogo per impostare e configurare sorgenti di sonar/ecoscandagli disponibili.



Sorgente

Selezionare questa opzione per visualizzare un elenco di sorgenti di sonar/ecoscandagli disponibili per l'installazione. Le impostazioni effettuate nel resto del dialogo sono relative alla sorgente selezionata. L'impostazione delle sorgenti in questa finestra di dialogo può essere selezionata per essere visualizzata nell'immagine del riquadro del sonar/ecoscandaglio.

Profondità di ricerca

A causa delle interferenze l'ecoscandaglio potrebbe eseguire ricerche a profondità non realistiche. Impostando manualmente la profondità di ricerca, il sistema visualizza le eco ricevute dagli oggetti entro l'intervallo di profondità impostato.

Offset profondità

Questo valore può essere immesso nella pagina Installazione eco (Echo Installation) per far sì che le misurazioni della profondità si riferiscano a qualsiasi punto, dalla superficie dell'acqua al punto più

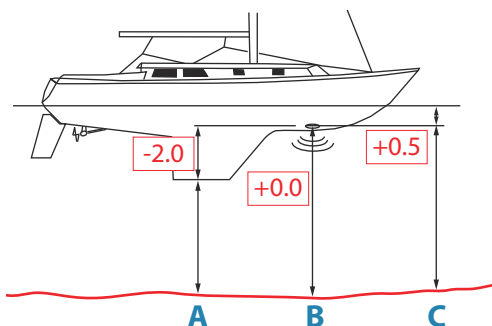
profondo dell'imbarcazione. Di seguito sono indicate alcune alternative in cui è possibile immettere l'offset:

Prima di impostare l'offset, misurare la distanza dal trasduttore alla parte inferiore della barca nell'acqua o dal trasduttore alla superficie dell'acqua.

A) Per profondità sotto chiglia: impostare la distanza dal trasduttore alla chiglia (il valore deve essere negativo). Ad esempio, -2,0.

B) Per profondità sotto trasduttore: nessun offset richiesto (l'offset è impostato su 0).

C) Per profondità sotto superficie (linea di galleggiamento): impostare la distanza dal trasduttore alla superficie (il valore deve essere positivo). Ad esempio, +0,5.



Versione software dell'ecoscandaglio

Per moduli esterni di scandaglio, la versione software viene visualizzata nel titolo della finestra di dialogo dell'Installazione Eco. Per informazioni sull'aggiornamento del software, fare riferimento a *"Aggiornamenti software e backup dei dati"* a pagina 59.

Calibrazione velocità nell'acqua

La calibrazione della velocità in acqua serve a regolare il valore di velocità della ruota a pale affinché corrisponda alla velocità reale dell'imbarcazione nell'acqua. La velocità reale può essere rilevata dal GPS (SOG, velocità su terreno) oppure misurando il tempo impiegato dall'imbarcazione a percorrere una data distanza. La calibrazione velocità in acqua deve essere eseguita in condizioni di mare calmo e con vento e correnti minime.

Aumentare questo valore oltre il 100% se il valore di velocità della ruota a pale è sottostimato e diminuirlo se il valore è sovrastimato. Ad esempio, se la lettura della velocità media sull'acqua è 8,5 nodi (9,8 MPH) e la SOG registra 10 (11,5 MPH) nodi, il valore di calibrazione deve essere aumentato al 117%. Per calcolare la regolazione, dividere la SOG per la velocità della ruota a pale e moltiplicare il prodotto per 100.

Intervallo di calibrazione: 50-200%. Il valore predefinito è 100%.

Media velocità nell'acqua

Questa funzione calcola la velocità media in acqua misurando la velocità in un intervallo prestabilito. Gli intervalli per il calcolo della velocità in acqua vanno da 1 a 30 secondi. Ad esempio, se si seleziona il valore di 5 secondi, la velocità in acqua visualizzata si baserà su un calcolo medio su 5 secondi di campionatura.

Intervallo di calibrazione: 1-30 secondi. Il valore predefinito è 1 secondo.

Calibrazione della temperatura dell'acqua

La calibrazione della temperatura viene utilizzata per regolare il valore di temperatura dell'acqua rilevato dal trasduttore del sonar in modo che corrisponda ai dati ricevuti da un altro sensore di temperatura. Può essere richiesta per correggere le influenze contingenti alla temperatura misurata.

Intervallo di calibrazione: $-9,9^{\circ}$ - $+9,9^{\circ}$. Il valore predefinito è 0° .

→ **Nota:** La calibrazione della temperatura dell'acqua viene visualizzata solo se il trasduttore è dotato di funzionalità di rilevamento della temperatura. Verificare la selezione del tipo di trasduttore per controllare se questa opzione è disponibile.

Tipo di trasduttore

La selezione trasduttore viene utilizzata per selezionare il modello di trasduttore collegato al modulo del sonar. Il trasduttore selezionato determina le frequenze che l'utente può selezionare durante l'utilizzo del sonar. In alcuni trasduttori con sensore della temperatura incorporato, la lettura della temperatura potrebbe essere imprecisa o non disponibile se si seleziona il trasduttore errato. I sensori della temperatura del trasduttore utilizzano una di due impedenze, 5k o 10k. Nei casi in cui entrambe le opzioni sono disponibili per lo stesso modello di trasduttore, consultare la

documentazione fornita con il trasduttore per determinare l'impedenza.

Installazione di ForwardScan

Disponibile quando la funzione ForwardScan è attivata. Per informazioni sull'installazione e l'impostazione, fare riferimento all'apposita documentazione di ForwardScan.

StructureScan

 Sistema

Questa funzione viene attivata automaticamente quando un trasduttore TotalScan o StructureScan HD viene collegato prima che l'unità venga accesa.

È possibile impostare l'**Offset della profondità di struttura** per il trasduttore della struttura. Queste impostazioni sono nella finestra di dialogo delle Impostazioni del sonar/ecoscandaglio.

Configurazione del radar

 Radar

→ **Nota:** L'unità da 5" non supporta il radar.

Per configurare il radar, utilizzare la finestra di dialogo Installazione Radar.

→ **Nota:** L'installazione varia a seconda del radar. Seguire le istruzioni di installazione e configurazione in dotazione con il radar.

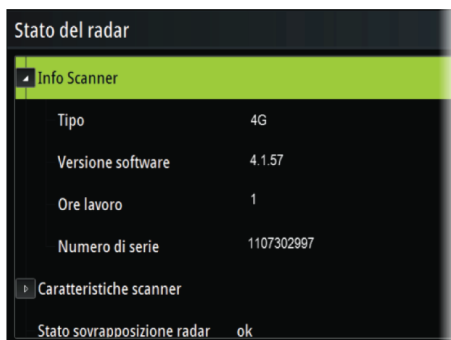


Radars source (Sorgente radar)

In un sistema con più di un radar, il dispositivo corretto da configurare può essere selezionato da questo menu.

→ **Nota:** i radar che supportano la modalità doppio radar vengono rappresentati due volte nell'elenco delle sorgenti, con suffisso A e B.

Stato del radar



Scanner type (Tipo scanner)

Identifica il modello dello scanner collegato alla rete.

Versione software

Controllare che sia disponibile la versione più recente del software. Controllare la versione più recente del software disponibile all'indirizzo: www.bandg.com.

Numero di serie

Questo numero deve essere registrato ai fini di supporto e assicurazione.

Stato MARPA

Lo stato MARPA consente di determinare se è presente in rete un sensore dell'angolo di rotta e se il radar sta ricevendo informazioni sull'angolo di rotta, essenziali per i calcoli MARPA.

Ripristino ID del dispositivo

Se dovesse essere connesso alla rete un radar precedentemente connesso a una rete a doppio radar, questo potrebbe non essere rilevato dal sistema, poiché l'ID del dispositivo potrebbe essere non valido. Con il radar connesso e acceso, selezionare il pulsante Reset Device ID (Ripristina ID dispositivo) per risolvere il problema.

→ **Nota:** questa procedura deve essere eseguita con un solo radar in rete e si applica solo nel caso in cui una rete combini un display MFD più vecchio con altri display MFD.

Regola altezza antenna...

Impostare l'altezza dello scanner del radar rispetto alla superficie dell'acqua. Il radar utilizza questo valore per calcolare le impostazioni STC corrette.

Regola allineamento rilevamento

Questa funzione consente di allineare l'indicatore di rotta sullo schermo alla linea centrale dell'imbarcazione. Questa impostazione compensa eventuali disallineamenti dello scanner durante l'installazione. Qualsiasi imprecisione sarà evidente quando si utilizza la sovrapposizione cartografica o MARPA.

Puntare l'imbarcazione in modo tale che la sua posizione sia perpendicolare all'estremità di un frangiflutti o di una penisola. Regolare l'impostazione dell'allineamento rilevamento in modo tale che l'indicatore dell'angolo di rotta e la massa di terra si intersechino.

Soppressione lobo laterale...

Occasionalmente possono verificarsi falsi echi di ritorno in prossimità di forti echi di ritorno di target, ad esempio per la presenza di grandi navi o porti con container. Ciò si verifica in quanto l'antenna del radar non riesce a focalizzare tutta la trasmissione di energia del radar su un singolo raggio, poiché una piccola quantità viene trasmessa in altre direzioni. Tale energia viene definita energia del lobo laterale ed è presente in ogni sistema radar. Gli echi di ritorno causati dai lobi laterali tendono ad essere visualizzati come archi.

→ **Nota:** Questo controllo deve essere regolato solo da utenti esperti del radar. Se il controllo non viene regolato correttamente, possono verificarsi perdite di target in prossimità dei porti.

Quando il radar viene montato in prossimità di oggetti metallici, l'energia dei lobi laterali aumenta perché la focalizzazione del raggio diminuisce. È possibile eliminare gli echi di ritorno dei lobi laterali utilizzando il controllo Sidelobe Suppression (Soppressione lobo laterale).

Per impostazione predefinita, questo controllo è impostato su Auto e non dovrebbe essere regolato. Tuttavia, in presenza di significativi echi parassiti dovuti a oggetti metallici attorno al radar, potrebbe essere necessario aumentare la soppressione del lobo laterale. È necessario regolare il controllo come segue:

1. Impostare il raggio di portata del radar su un valore compreso tra 1/2 Nm e 1 Nm e Sidelobe Suppression (Soppressione lobo laterale) su Auto
2. Guidare l'imbarcazione verso una posizione in cui è probabile che si visualizzino echi di ritorno causati da lobi laterali. Generalmente il problema si verifica in prossimità di grandi navi, porti con container o ponti di metallo.
3. Attraversare l'area finché non si visualizza l'eco di ritorno più forte generato da lobo laterale.

4. Modificare la soppressione del lobo laterale da Auto a OFF (SPENTO), quindi selezionare e regolare il controllo di soppressione dei lobi laterali finché tali echi di ritorno non vengono eliminati. Potrebbe essere necessario eseguire da 5 a 10 scansioni radar per accertarsi che siano stati eliminati.
5. Attraversare di nuovo l'area e, se si continuano a percepire echi di ritorno generati da lobi laterali, eseguire di nuovo le regolazioni.
6. Chiudere la finestra di dialogo.

Regola reiezione interferenze locali...

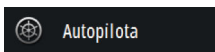
Alcune sorgenti a bordo possono interferire con Broadband Radar. Un sintomo di questo problema può essere rappresentato da un grande target sullo schermo che resta nello stesso allineamento relativo anche se l'imbarcazione cambia direzione.

Da Regola reiezione interferenze locali... è possibile scegliere tra BASSA, MEDIA o ALTA. Il valore predefinito è BASSA.

Reset radar to factory defaults (Ripristina il radar alle impostazioni di fabbrica)

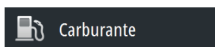
Questa opzione può essere utilizzata per ripristinare tutte le modifiche apportate dall'utente.

Impostazione dell'autopilota



Per l'installazione e la messa in esercizio di computer autopilota, fare riferimento alla documentazione di accompagnamento del sistema autopilota o del computer autopilota.

Configurazione del carburante



L'utilità Carburante monitora il consumo di carburante di un'imbarcazione. Queste informazioni vengono raccolte per indicare l'utilizzo del carburante in base al viaggio e alla stagione; vengono anche usate per calcolare il risparmio di carburante per la visualizzazione nelle pagine strumento e nella barra dati.

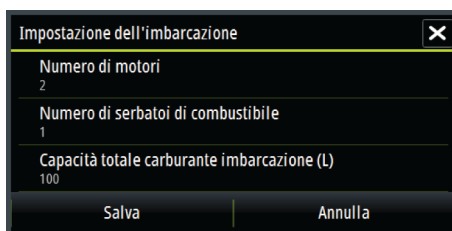
Per utilizzare l'utilità, è necessario dotare l'imbarcazione di un sensore del flusso di carburante Navico o di un cavo/gateway adattatore del motore NMEA 2000 con un dispositivo di archiviazione dati del carburante Navico. Né il sensore del flusso di carburante Navico né l'interfaccia motore Suzuki richiedono l'utilizzo

di un dispositivo di archiviazione dati del carburante separato. Consultare il produttore o il rivenditore del motore per informazioni sulla capacità o meno del motore in uso di fornire un'uscita dati e per conoscere l'adattatore disponibile per il collegamento a NMEA 2000.

Una volta effettuato il collegamento fisico, completare la selezione delle sorgenti. Le installazioni di più motori che utilizzano i sensori di flusso del carburante o i dispositivi di archiviazione dei dati del carburante richiedono la configurazione della posizione dei relativi motori nell'elenco dei dispositivi. Per informazioni generali sulla selezione delle sorgenti, fare riferimento a *"Selezione della fonte dati"* a pagina 35.

Impostazione dell'imbarcazione

La finestra di dialogo Impostazione dell'imbarcazione deve essere utilizzata per selezionare il numero di motori, il numero di serbatoi e la capacità di carburante totale dell'imbarcazione in tutti i serbatoi.



Calcolo del carburante rimasto

Il calcolo del carburante rimasto può essere stabilito sul carburante consumato dal o dai motori, o sul livello di carburante misurato dai sensori del serbatoio. Il consumo nominale di carburante è necessario per l'impostazione della scala sull'indicatore del risparmio di carburante. Questo valore deve essere stabilito in base all'esperienza, nel tempo. In alternativa, il costruttore o il progettista della barca possono essere in grado di fornire un valore approssimativo da utilizzare.

→ **Nota:** il calcolo del carburante rimanente preso dai sensori di livello con l'imbarcazione in funzione può fornire valori imprecisi, a causa del movimento.

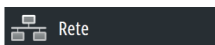
→ **Nota:** l'impostazione del consumo nominale del carburante deve essere stabilita tenendo conto dei carichi tipici dell'imbarcazione. Cioè: serbatoi pieni di carburante e di acqua, tender al traino, forniture, ecc.

Configurazione del flusso di carburante

Dopo aver impostato il numero di motori, è necessario impostare il sensore di flusso del carburante collegato al motore. In **Elenco dispositivi** sulla pagina Network, visualizzare la finestra di dialogo Configurazione del dispositivo per ciascun sensore e impostare la **Posizione** per allineare il motore al dispositivo a cui è collegato.

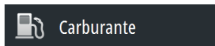
Disabilita configurazione - Consente di ripristinare il dispositivo cancellando tutte le impostazioni utente.

Ripristina flusso carburante - Consente di ripristinare solo l'impostazione Valore K Carb. Solo i dispositivi Navico possono essere ripristinati



Calibrazione

È possibile che sia necessaria la calibrazione per allineare in modo preciso il flusso misurato con il flusso di carburante effettivo. La calibrazione è accessibile dalla finestra di dialogo **Rifornimento**. La calibrazione può essere effettuata solo sul sensore del flusso carburante di Navico.





1. Iniziare con un serbatoio di carburante e avviare il motore normalmente.
 2. Dopo aver utilizzato diversi litri (galloni), rifornire il serbatoio riempiendolo e selezionare l'opzione **Imposta a pieno**.
 3. Selezionare l'opzione **Calibra**.
 4. Inserire il valore di **Quantità attuale usata** ottenuto considerando la quantità di carburante aggiunta al serbatoio.
 5. Selezionare **OK** per salvare le impostazioni. L'opzione **Fuel K-Value** (Valore K Carb) visualizza un nuovo valore.
- **Nota:** Per calibrare più motori ripetere i passaggi precedenti, un motore alla volta. In alternativa, utilizzare tutti i motori simultaneamente e dividere il valore *Quantità attuale usata* per il numero di motori. Ciò suppone un consumo di carburante uniforme su tutti i motori.
- **Nota:** L'opzione **Calibra** è disponibile solo quando **Imposta a pieno** è selezionata e un sensore di flusso del carburante è collegato e configurato come sorgente.
- **Nota:** L'uso dei sensori di flusso del carburante supporta fino a 8 motori.

Livello di carburante

Con un dispositivo per il livello di fluido Navico collegato a un sensore del livello serbatoio appropriato, è possibile misurare la quantità di carburante rimanente in qualsiasi serbatoio. Il numero di serbatoi deve essere impostato nella finestra Impostazione

Imbarcazione per consentire un'assegnazione dei serbatoi dedicata dei dispositivi di misurazione del livello dei fluidi.

Nella pagina Network, selezionare **Elenco Apparati** e visualizzare la finestra di dialogo Configurazione del dispositivo per ciascun sensore, quindi impostare la posizione del serbatoio, il tipo di fluido e la capacità del serbatoio.



Per impostare la barra degli strumenti o un indicatore sulla pagina Instrument (Strumento) con i dati di un dispositivo di misurazione del livello di fluidi, fare riferimento al Manuale dell'Utente.

- **Nota:** È supportato un massimo di 5 serbatoi per l'uso dei dispositivi di misurazione del livello dei fluidi.
- **Nota:** Possono essere visualizzati anche i dati relativi al serbatoio provenienti da un gateway del motore compatibile, tuttavia la configurazione dei serbatoi per tale sorgente dati non è possibile tramite questa unità.

Impostazione di CZone

Per poter comunicare con i moduli CZone collegati alla rete, a Vulcan Series deve essere assegnata un'impostazione del dipswitch del display CZone univoca.

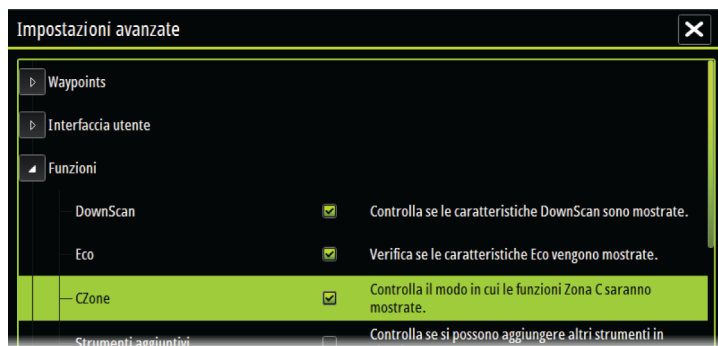
La funzionalità del sistema CZone è determinata dal file di configurazione CZone memorizzato su tutti i moduli CZone e su Vulcan Series. Il file viene creato utilizzando CZone Configuration Tool, un'applicazione per PC specifica disponibile presso BEP Marine Ltd e i distributori CZone associati.

Per ulteriori informazioni, fare riferimento alla documentazione allegata al sistema CZone.

Attivazione della funzionalità CZone



Se i dispositivi CZone non vengono automaticamente rilevati, è possibile attivare manualmente CZone.



Assegnazione dell'impostazione dipswitch

A ogni prodotto in grado di controllare e visualizzare dispositivi CZone deve essere assegnata a un'impostazione dipswitch virtuale. Questa impostazione è univoca per ciascun dispositivo. Generalmente l'impostazione avviene dopo la creazione del file sul sistema CZone, ma può essere impostata anche prima. A tal fine, accedere al menu CZone sulla pagina Impostazioni.

Quando il file di configurazione è disponibile sulla rete, viene immediatamente avviato il caricamento su una volta impostato il dipswitch. Attendere che il processo sia completato, senza interromperlo.

Impostazione per la visualizzazione di CZone all'avvio

Con questa opzione selezionata, viene visualizzata prima la pagina dei controlli CZone a ogni accensione di Vulcan Series.

Controllo della retroilluminazione di CZone

Attivando questa funzione Vulcan Series sincronizza la propria impostazione di retroilluminazione con quella di un'interfaccia del display CZone configurata per condividere le impostazioni di retroilluminazione.

→ **Nota:** Per la configurazione di CZone, Vulcan Series deve essere impostato come controller.

Impostazione wireless

Wireless

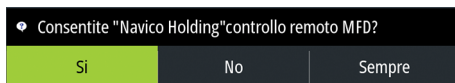
L'unità include la funzionalità wireless integrata che consente di:

- Utilizzare un dispositivo wireless per visualizzare (smartphone e tablet) e controllare il sistema (solo tablet) in remoto. I dispositivi wireless utilizzano l'app GoFree scaricata dal relativo app store.
- Accedere a GoFree Shop.
- Caricare i log per creare mappe personalizzate su Insight Genesis.
- Scaricare aggiornamenti software.
- Collegarsi ad applicazioni di terze parti.

Collegamento di un tablet

Installare l'app GoFree sul tablet prima di eseguire la procedura.

1. Impostare il wireless interno sulla modalità **Punto di accesso**. A tale scopo, accedere alla pagina **Apparati Wireless** nella finestra di dialogo delle impostazioni wireless, quindi selezionare il wireless interno. Selezionare quindi l'opzione **Modalità e Punto di accesso interno**.
2. Selezionare il dispositivo wireless interno nella pagina **Apparati Wireless** per visualizzarne la chiave di rete.
3. Accedere alla pagina di connessione della rete wireless sul tablet e individuare l'unità o la rete wireless **xxxx** GoFree. Se entro il raggio di copertura sono presenti più dispositivi, controllare la pagina **Apparati Wireless** sull'unità per visualizzare il dispositivo wireless collegato a quest'ultima.
4. Immettere la chiave di rete nel tablet per effettuare il collegamento alla rete.
5. Aprire l'applicazione GoFree. L'unità viene automaticamente rilevata. Il nome visualizzato è quello predefinito o quello assegnato nell'impostazione Nome del dispositivo. Se l'unità non viene visualizzata, seguire le istruzioni visualizzate per trovare manualmente il dispositivo.
6. Selezionare l'icona grafica dell'unità. L'unità visualizza un messaggio di richiesta come il seguente:



7. Selezionare **Si** per effettuare la connessione solo una volta oppure **Sempre** se il dispositivo deve essere memorizzato per le successive connessioni. Questa impostazione può essere modificata in seguito laddove necessario.
- **Nota:** Il modulo wireless interno supporta solo la connessione GoFree a se stesso. Le altre unità connesse alla rete non sono visibili.

Collegamento di uno smartphone

Installare l'app GoFree sullo smartphone prima di seguire la procedura.

1. Impostare il wireless interno sulla modalità **Punto di Accesso**. A tale scopo, accedere alla pagina **Apparati Wireless** nella finestra di dialogo delle impostazioni Wireless, quindi selezionare il wireless interno dell'unità. Selezionare quindi l'opzione **Modalità e Punto di Accesso Interno**.
2. Selezionare il dispositivo wireless interno nella pagina **Apparati Wireless** per visualizzarne la chiave di rete.
3. Accedere alla pagina di connessione della rete wireless sullo smartphone e individuare l'unità o la rete wireless **xxxx** GoFree. Se più di un dispositivo si trova nel raggio di copertura, controllare la pagina **Apparati Wireless** nella finestra di dialogo delle impostazioni Wireless dell'unità per visualizzare il dispositivo wireless collegato all'unità.
4. Immettere la chiave di rete nello smartphone per effettuare il collegamento alla rete.
5. Aprire l'applicazione GoFree sullo smartphone. L'unità viene automaticamente rilevata. Il nome visualizzato è quello predefinito o quello assegnato nell'impostazione Nome dispositivo. Se l'unità non viene visualizzata, seguire le istruzioni visualizzate per trovare manualmente il dispositivo.

Il display MFD viene visualizzato sullo smartphone. Per modificarlo, utilizzare MFD per cambiare il display su MFD. La modifica su MFD viene applicata anche sullo smartphone.

Comandi Remoti

Quando un dispositivo wireless è connesso, viene visualizzato nell'elenco **Comandi Remoti**.

Selezionando **Consenti sempre** il dispositivo può connettersi automaticamente ogni volta senza la necessità di immettere una

password. Questo menu consente anche di disconnettere i dispositivi che non richiedono più l'accesso.

Apparati Wireless

Questa finestra di dialogo mostra il wireless interno e i dispositivi WIFI-1 connessi, nonché l'indirizzo IP e il numero di canale correlati. Selezionando il wireless interno o un dispositivo WIFI-1, vengono forniti ulteriori dettagli.

→ **Nota:** WIFI-1 è possibile solo con le unità da 7", 9" e 12", utilizzando la connessione Radar/Ethernet sul retro dell'unità.

Per visualizzare e modificare i valori dettagliati del wireless interno (Nome rete (SSID), Chiave di Rete o Canale), il wireless interno deve essere in modalità **Punto di accesso** (Wi-Fi interno). Per selezionare una rete (hotspot) a cui connettersi, il wireless interno deve essere in modalità **Client**.

Modalità

Visualizzata se il wireless interno è impostato sulla modalità **Punto di accesso** (Wi-Fi interno) o **Client**. Selezionarla per alternare il wireless tra la modalità **Punto di accesso** e **Client**.

Se il wireless interno è impostato sulla modalità **Punto di accesso** (Wi-Fi interno), smartphone e tablet possono accedere all'unità per visualizzarlo e controllarlo (solo tablet). Anche quando è impostato sulla modalità **Punto di accesso** (Wi-Fi interno), è possibile visualizzare e modificare i dettagli del wireless interno. La modalità **Client** consente l'accesso Internet all'unità tramite hotspot wireless.

Hardware

Fornisce dettagli sull'indirizzo MAC del wireless.

Reti

Visibile solo se il wireless interno è in modalità **Client** quando il dispositivo è selezionato. Mostra un elenco di tutte le reti (hotspot) disponibili per la connessione. Selezionare il nome della rete desiderata per immettere la chiave di rete ed effettuare la connessione.

Nome rete (SSID)

Visualizza il nome della rete wireless interna.

Visibile solo se il wireless interno è impostato sulla modalità **Punto di accesso** (Wi-Fi interno) quando il dispositivo è selezionato. È possibile selezionarlo e modificare la rete wireless interna in qualsiasi nome desiderato per semplificarne l'identificazione.

Chiave di Rete

Necessaria allo smartphone o al tablet per connettersi alla rete wireless interna.

Visibile solo se il wireless interno è impostato sulla modalità **Punto di accesso** (Wi-Fi interno) quando il dispositivo è selezionato. È possibile selezionarlo e modificarlo per aumentare la sicurezza della rete. La chiave deve comprendere almeno 8 caratteri.

Canale

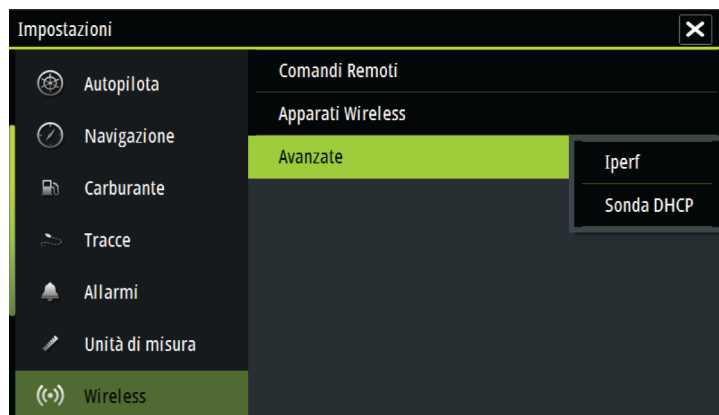
Visibile solo se il wireless interno è impostato sulla modalità **Punto di accesso** (Wi-Fi interno) quando il dispositivo è selezionato. Selezionarlo per modificare l'impostazione di canale e rimediare a possibili interferenze sul wireless interno da parte di un altro dispositivo che trasmette nella stessa banda di frequenza.

Ripristina impostazioni

Elimina tutte le modifiche apportate dall'utente e ripristina le impostazioni wireless di fabbrica.

Avanzate

Nel software sono disponibili strumenti che consentono di rilevare errori e configurare la rete wireless.



Iperf

Iperf è uno strumento comunemente utilizzato per verificare le prestazioni di rete. Viene fornito per testare le prestazioni della rete wireless nell'imbarcazione e identificare i punti in cui il segnale è debole o le aree interessate da problemi. L'applicazione deve essere installata ed eseguita da un dispositivo tablet.

Il Vulcan Series deve eseguire il server Iperf prima di avviare il test dal tablet. Se si esce dalla pagina, l'esecuzione dello strumento Iperf viene automaticamente interrotta.

Sonda DHCP

Il modulo wireless contiene un server DHCP che assegna indirizzi IP per tutti gli MFD e il in una rete. Se viene integrato con altri dispositivi, ad esempio un modem 3G o un telefono satellitare, anche altri dispositivi nella rete possono fungere da server DHCP. Per individuare tutti i server DHCP su una rete è possibile eseguire il comando `dhcp_probe` da . Su una rete può essere utilizzato un solo dispositivo DHCP alla volta. Se viene rilevato un secondo dispositivo, disattivare la relativa funzione DHCP se possibile. Per ulteriori informazioni, consultare le istruzioni del dispositivo.

→ **Nota:** Iperf e Sonda DHCP sono strumenti forniti a scopo di diagnostica agli utenti esperti di terminologia e configurazioni di rete. Navico non è lo sviluppatore originale di questi strumenti e non può fornire assistenza in merito al loro utilizzo.

Wireless Interno

Selezionare questa opzione per attivare o disattivare il modulo wireless interno.

La disattivazione del wireless quando non viene utilizzato consente di ridurre il consumo energetico dell'unità.

Impostazione di NMEA 2000



Ricevi waypoint

Questa opzione consente a un dispositivo in grado di creare ed esportare waypoint tramite NMEA 2000 di trasferirli direttamente a quest'unità.

Invia waypoint

Selezionare questa opzione per consentire a quest'unità di inviare waypoint a un altro dispositivo tramite NMEA 2000.

Mercury®

Se l'unità si trova sulla stessa rete NMEA 2000 di un Mercury VesselView® 4, 7, 403, 502, 702, 703 o Link, un host con funzioni specifiche Mercury® viene automaticamente sbloccato sull'HDS. Quando le funzioni sono attivate, il display potrebbe richiedere all'utente alcune informazioni sulla configurazione di base. Consultare il manuale di VesselView® o il fornitore del motore per ulteriori informazioni.

Aggiornamenti software e backup dei dati

Di tanto in tanto rilasciamo aggiornamenti software per i nostri prodotti. Gli aggiornamenti vengono creati per una serie di motivi;

per aggiungere o migliorare funzioni, fornire assistenza per i nuovi dispositivi esterni o per correggere errori del software.

Gli aggiornamenti sono reperibili sul sito Web: www.bandg.com

Quando l'unità è connessa a Internet, potrebbe essere visualizzato un popup indicante che è disponibile un aggiornamento software e che è consigliabile scaricarlo.

L'unità può essere utilizzata per applicare aggiornamenti software a se stessa e ai dispositivi di rete supportati, con file letti da una scheda di memoria inserita nel lettore.

Prima di installare un aggiornamento per l'unità, accertarsi di eseguire il backup di tutti i dati utente importanti.

Analizzatore di rete e assistente ai servizi

Il sistema presenta un assistente ai servizi integrato che crea un rapporto dei dispositivi installati sulla rete NMEA 2000, in cui sono inclusi le versioni del software, i numeri di serie e le informazioni del file delle impostazioni per fornire assistenza in caso di domande di supporto tecnico.

Per utilizzare l'analizzatore, aprire la pagina Informazioni di sistema nella finestra Impostazioni Sistema e selezionare Supporto. Sono disponibili due opzioni:

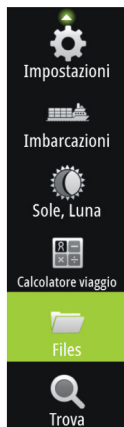
Crea Rapporto

Analizza la rete, richiede informazioni per fornire supporto e crea il rapporto con le informazioni raccolte automaticamente dalla rete. È possibile aggiungere screenshot e file di log che verranno allegati al rapporto. Per gli allegati è imposto un limite di 20 MB. È possibile salvare il rapporto su una scheda di memoria e inviarlo via e-mail al supporto o caricarlo direttamente tramite connessione Internet. Se si contatta prima il supporto tecnico, è possibile immettere un numero di richiesta per agevolare il monitoraggio.

Verifica sistema per aggiornamenti

Analizza la rete e verifica la disponibilità di aggiornamenti per dispositivi compatibili.

→ **Nota:** collegare l'unità a Internet per verificare la disponibilità delle versioni software più recenti. Le versioni software saranno aggiornate all'ultima volta in cui è stata aggiornata l'unità o ci si è connessi a Internet.



Backup e importazione dei dati utente

Sono presenti due file di cui è possibile eseguire il backup e che possono includere modifiche dell'utente effettuate al sistema:

- Database waypoint, rotte e tracce.
- Impostazioni database (include preferenze quali impostazioni dell'unità, pagine personalizzate e file di configurazione CZone).

Inserire una scheda di memoria nel lettore dell'unità come posizione di archiviazione dei dati di backup.

Backup del database di waypoint, rotte e tracce

È possibile esportare tutti i waypoint, le rotte e le tracce, oppure solo gli elementi che si trovano all'interno di una regione specifica.

Se l'opzione Esporta Regione è selezionata, viene visualizzata la pagina della cartografia, centrata sulla posizione dell'imbarcazione. Utilizzando lo schermo tattile, regolare la finestra di delimitazione bordata di rosso per definire l'area da esportare. L'opzione di esportazione offre diversi formati file per il salvataggio dei dati:

- **File dati utente versione 5**
Utilizzato per importare ed esportare waypoint e rotte con un identificatore univoco universale (UUID) standardizzato, estremamente affidabile e intuitivo. I dati includono informazioni quali data e ora di creazione di una rotta.
- **File dati utente versione 4**
È preferibile utilizzarlo durante il trasferimento dei dati da un sistema a un altro, poiché contiene tutte le ulteriori informazioni che questi sistemi memorizzano riguardo agli oggetti.
- **File dati utente versione 3 (con profondità)**
È consigliabile utilizzarlo durante il trasferimento dei dati dell'utente da un sistema a un prodotto precedente (Lowrance, LMS, LCX).
- **File dati utente versione 2 (senza profondità)**
È possibile utilizzarlo durante il trasferimento dei dati dell'utente da un sistema a un prodotto precedente (Lowrance, LMS, LCX).
- **GPX (scambio GPS, nessuna profondità)**
Si tratta del formato più utilizzato sul Web che condivide numerosi sistemi GPS di tutto il mondo. Utilizzare questo formato se si trasferiscono dati a un'unità di un altro produttore.
- **Northstar.dat (senza tracce)**

Utilizzato per trasferire dati a un dispositivo Northstar precedente.

Dopo aver selezionato il tipo di file, selezionare Esporta e la scheda di memoria di destinazione. Il GPS/PC di destinazione deve essere impostato per consentire l'importazione di waypoint.

Esportazione del database delle impostazioni

Selezionare **Impostazioni database** per esportare il database delle impostazioni, oppure esportare la configurazione CZone (in base all'installazione CZone). Scegliere l'opzione desiderata e selezionare la destinazione della scheda di memoria.

Importazione di un database

Successivamente, se l'unità è stata ripristinata alle impostazioni predefinite o se i dati utente sono stati accidentalmente eliminati, tornare alla pagina File, selezionare il file di backup e selezionare **Importa**. Visualizzare i dettagli del file per verificare la data di creazione.

Aggiornamenti software

Il file di aggiornamento deve essere caricato nella directory principale della scheda di memoria.

L'aggiornamento può essere eseguito all'avvio; inserire la scheda di memoria nel lettore prima di accendere l'unità, avviare l'unità e seguire le istruzioni visualizzate.

In alternativa, nel menu Files, individuare il file di aggiornamento sulla scheda di memoria inserita nel lettore schede e selezionare **Aggiorna**, seguito da **Questo display**. Accettare la richiesta di riavvio dell'unità e attendere alcuni secondi il riavvio di quest'ultima. Non rimuovere la scheda di memoria né riavviare l'unità finché il processo non è completato (l'operazione richiede circa due minuti).

Aggiornamento software del dispositivo remoto

È possibile eseguire un aggiornamento in remoto da una unità e applicarlo a un'altra unità, a condizione che entrambe siano sulla rete NMEA. Questa operazione può essere eseguita solo con le unità senza alloggiamento per la scheda.

L'aggiornamento remoto è simile all'aggiornamento di un display in locale; selezionare il file sulla scheda microSD e selezionare l'opzione

Upgrade (Aggiorna), seguita da **Remote Upgrade** (Aggiornamento remoto). Seguire le opzioni visualizzate

Aggiornamento dei dispositivi NMEA 2000

Il file di aggiornamento deve essere caricato nella directory principale di una scheda di memoria inserita nel lettore.

1. Selezionare l'opzione della barra degli strumenti Files e quindi **Aggiorna file** in Scheda Memoria.
 2. Selezionare l'opzione **Aggiorna** visualizzata quando il file viene evidenziato. Dovrebbe venire visualizzato un elenco in cui sono indicati tutti i dispositivi compatibili a cui si applica il file di aggiornamento. Nella maggior parte dei casi verrà visualizzato un unico dispositivo.
- **Nota:** Se non viene visualizzato alcun dispositivo, controllare che il dispositivo da aggiornare sia alimentato ed eseguire prima gli aggiornamenti in sospeso per l'unità.
3. Selezionare il dispositivo e avviare l'aggiornamento. Non interrompere il processo di aggiornamento.

6

Accessori

L'elenco degli accessori più aggiornato è disponibile all'indirizzo:
www.bandg.com.

Accessori dell'unità da 5"

Codice parte	Descrizione
000-13168-001	Coperchio parasole
000-10027-001	Staffa a sgancio rapido
000-13171-001	Cavo di alimentazione e di NMEA 2000
000-13170-001	Cornice
000-13169-001	Kit di montaggio su pannello
000-13313-001	Adattatore del trasduttore da 7 pin a 9 pin

Accessori dell'unità da 7"

Codice parte	Descrizione
000-14228-001	Coperchio parasole
000-14229-001	Kit di montaggio su pannello
000-14231-001	Staffa a U
000-14230-001	Sostituzione della cornice
000-00128-00	Cavo di alimentazione
000-13313-00	Adattatore del trasduttore da 7 pin a 9 pin

Accessori dell'unità da 9"

Codice parte	Descrizione
000-13701-001	Coperchio parasole
000-13699-001	Kit di montaggio su pannello
000-13702-001	Staffa a U
000-13700-001	Sostituzione della cornice
000-00128-001	Cavo di alimentazione
000-13313-001	Adattatore del trasduttore da 7 pin a 9 pin

Accessori dell'unità da 12"

Codice parte	Descrizione
000-14152-001	Coperchio parasole
000-14246-001	Kit di montaggio su pannello
000-14148-001	Staffa a U
000-14247-001	Sostituzione della cornice
000-00128-001	Cavo di alimentazione
000-13313-001	Adattatore del trasduttore da 7 pin a 9 pin

7

Dati supportati

→ **Nota:** L'uscita dati NMEA 0183 e NMEA 2000 richiede la connessione dei sensori pertinenti.

Elenco PGN conformi a NMEA 2000

PGN NMEA 2000 (ricezione)

59392	Conferma ISO
59904	Richiesta ISO
60928	Richiesta indirizzo ISO
126208	Funzione gruppo comando ISO
126992	Ora di sistema
126996	Informazioni prodotto
127237	Angolo di rotta/Controllo corso
127245	Contro
127250	Prua imbarcazione
127251	Velocità di virata
127257	Assetto
127258	Variazione Magnetica
127488	Parametri motore, aggiornamento rapido
127489	Parametri motore, dinamici
127493	Parametri trasmissione, dinamici
127503	Stato input CA
127504	Stato output CA
127505	Livello fluidi
127506	Stato dettagliato CC
127507	Stato caricatore
127508	Stato batteria
127509	Stato inverter
128259	Velocità (referenziata risp. acqua)
128267	Profondità acqua

128275 Log distanza
129025 Posizione, aggiornamento rapido
129026 COG e SOG, aggiornamento rapido
129029 Dati di posizione GNSS
129033 Ora & Data
129038 Rapporto posizione AIS Classe A
129039 Rapporto posizione AIS Classe B
129040 Rapporto posizione esteso AIS, Classe B
129041 Rapporto AtoN (Aids to Navigation) AIS
129283 Errore di fuori rotta
129284 Dati di navigazione
129539 DOP GNSS
129540 Rapporto posizione esteso AIS, Classe B
129794 Rapporto AtoN (Aids to Navigation) AIS
129801 Errore di fuori rotta
129283 Errore di fuori rotta
129284 Dati di navigazione
129539 DOP GNSS
129540 Satelliti GNSS rilevati
129794 Dati di viaggio e statici AIS, Classe A
129801 Messaggio indirizzato AIS riguardante la sicurezza
129802 Messaggio collettivo AIS riguardante la sicurezza
129808 Informazioni chiamata DSC
129809 Rapporto dati statici "CS" AIS Classe B, parte A
129810 Rapporto dati statici "CS" AIS Classe B, parte B
130074 Rotte e servizio WP - Elenco WP - Nome WP e posizione
130306 Dati vento
130310 Parametri ambientali
130311 Parametri ambientali
130312 Temperatura
130313 Umidità
130314 Pressione effettiva

- 130576 Stato piccole imbarcazioni
- 130577 Dati direzione

PGN NMEA 2000 (trasmissione)

- 126208 Funzione gruppo comando ISO
- 126992 Ora di sistema
- 126996 Informazioni prodotto
- 127237 Angolo di rotta/Controllo corso
- 127250 Prua imbarcazione
- 127258 Variazione Magnetica
- 128259 Velocità (referenziata risp. acqua)
- 128267 Profondità acqua
- 128275 Log distanza
- 129025 Posizione, aggiornamento rapido
- 129026 COG e SOG, aggiornamento rapido
- 129029 Dati di posizione GNSS
- 129283 Errore di fuori rotta
- 129284 Dati di navigazione
- 129285 Dati rotta/waypoint
- 129539 DOP GNSS
- 129540 Satelliti GNSS rilevati
- 130074 Rotte e servizio WP - Elenco WP - Nome WP e posizione
- 130306 Dati vento
- 130310 Parametri ambientali
- 130311 Parametri ambientali
- 130312 Temperatura
- 130577 Dati direzione

8

Specifiche tecniche

→ **Nota:** L'elenco più aggiornato delle specifiche tecniche è disponibile all'indirizzo: www.bandg.com

Tutte le unità

Approvazioni	
Conformità	"Dichiarazioni di conformità" a pagina 3
Display	
Risoluzione	
Unità da 5"	800 x 480
Unità da 7"	800 x 480
Unità da 9"	800 x 480
Unità da 12"	1280 x 800
Tipo	TFT widescreen
Luminosità	>1200 nit
Schermo tattile	Schermo full touch (multi-touch)
Angoli di visualizzazione in gradi (valore tipico con rapporto di contrasto = 10)	Sinistra/Destra: 70, alto: 50, basso: 60
Specifiche elettriche	
Tensione di alimentazione	12 V CC (10 - 17 V CC min - max)
Valore nominale del fusibile consigliato	3 A
Protezione	Polarità inversa e sovratensione temporanea di protezione a 18 V
Consumo di alimentazione	
Unità da 5"	12 W (900 mA a 13,5 V)
Unità da 7"	12 W (900 mA a 13,5 V)
Unità da 9"	12 W (900 mA a 13,5 V)

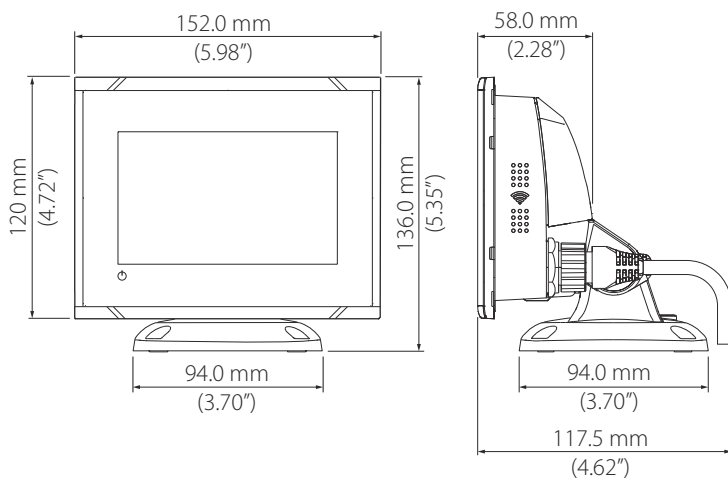
Unità da 12"	20 W (1500 mA a 13,5 V)
Dati ambientali	
Intervallo di temperature operative	da -15 °C a +55 °C (da +5 °F a +131 °F)
Temperatura di stoccaggio	da -20 °C a +60 °C (da -4 °F a +140 °F)
Livello d'impermeabilità	IPx7 e IPx6
Umidità	IEC 60945 Caldo umido 66 °C (150 °F) @ 95% relativa (18 h)
Urti e vibrazioni	100 000 cicli di 20 G
GPS	Aggiornamento ad alta velocità 10 Hz (interno) WASS, MSAS, EGNOS, GLONASS
Interfaccia	
Ethernet/Radar	
Unità da 5"	Non disponibile
Unità da 7"	1 porta (connettore a 5 pin)
Unità da 9"	1 porta (connettore a 5 pin)
Unità da 12"	1 porta (connettore a 5 pin)
NMEA 2000	1 porta (Micro-C)
Sonar	1 porta (connettore a 9 pin)
Alloggiamento scheda dati	
Unità da 5"	1 slot (microSD)
Unità da 7"	1 slot (microSD)
Unità da 9"	2 slot (microSD)
Unità da 12"	2 slot (microSD)
Wireless	802.11B/g/n interno
FISICA	
Dimensioni (L x A x P)	Fare riferimento a "Disegni dimensionali" a pagina 72
Peso (solo display)	
Unità da 5"	0,53 kg (1,16 libbre)
Unità da 7"	0,91 kg (2 libbre)

Unità da 9"	1,32 kg (2,9 libbre)
Unità da 12"	2,22 kg (4,90 libbre)
Tipo di montaggio	Montaggio a staffa (fornita) o su pannello

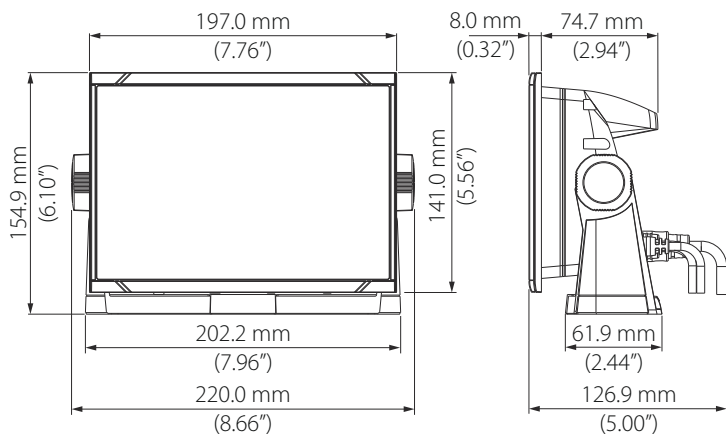
9

Disegni dimensionali

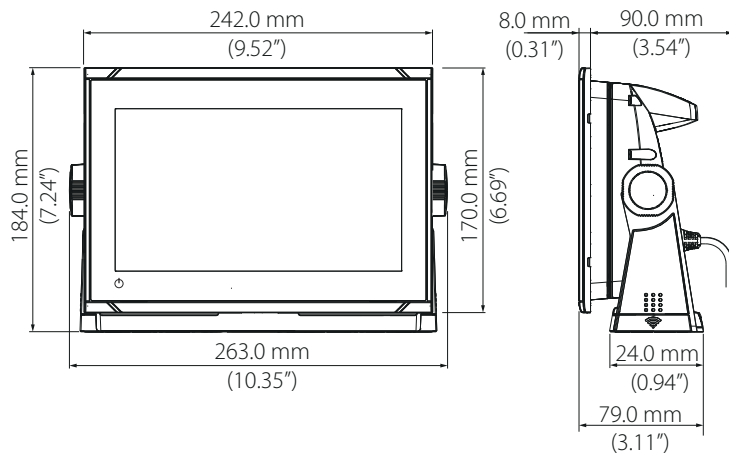
Disegni con dimensioni dell'unità da 5"



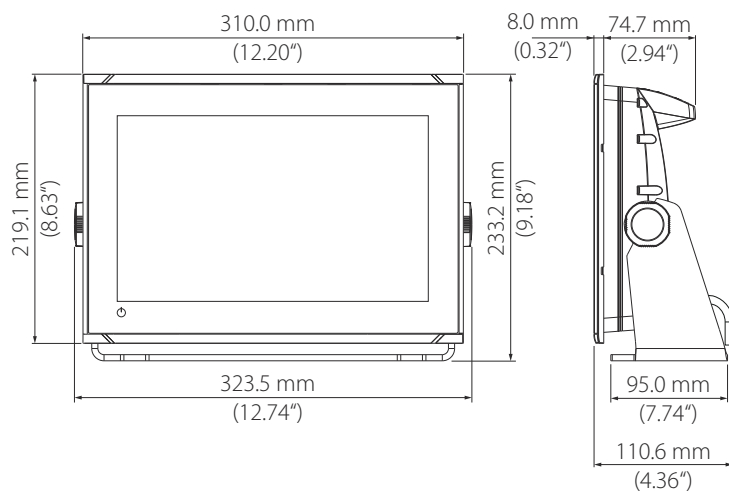
Disegni con dimensioni dell'unità da 7"



Disegni con dimensioni dell'unità da 9"



Disegni con dimensioni dell'unità da 12"





B&G