

SG-DA61500/SG-24DA61500 Signature Series Istruzioni di installazione dell'amplificatore

Informazioni importanti sulla sicurezza

⚠ AVVERTENZA

Se guiden *Vigtige oplysninger om sikkerhed og produkter i æsken* med produktet for at se produktadvarsler og andre vigtige oplysninger.

Questo dispositivo deve essere installato attenendosi alle seguenti istruzioni.

Scollegare l'alimentazione del veicolo o dell'imbarcazione prima di installare il dispositivo.

⚠ ATTENZIONE

Per rispettare la conformità alla protezione anti-incendio SAE J1171, la sostituzione deve essere eseguita esclusivamente con fusibili J1171.

L'esposizione costante a livelli di pressione audio superiori a 100 dBA può causare perdita di udito permanente.

Generalmente il volume è troppo alto se non si riescono a sentire le persone che parlano. Limitare la quantità di tempo in cui si utilizza il volume alto. Se si avvertono fischi alle orecchie o suoni ovattati, interrompere l'ascolto e far controllare l'udito.

Durante le operazioni di foratura, taglio o carteggiatura, indossare degli occhiali protettivi, una maschera antipolvere e un'adeguata protezione per l'udito.

AVVISO

Prima di effettuare fori o tagli verificare l'eventuale presenza di oggetti nel lato opposto della superficie da tagliare.

Il dispositivo SG-DA61500 è concepito per una fonte di alimentazione da 12 V cc. Il dispositivo SG-24DA61500 è concepito per una fonte di alimentazione da 24 V cc. Il collegamento a un fonte di alimentazione superiore può danneggiare il dispositivo.

Per prestazioni ottimali, è consigliata l'installazione del sistema audio da parte di un tecnico specializzato.

Leggere tutte le istruzioni di installazione prima di iniziare l'installazione. In caso di difficoltà durante l'installazione, visitare il sito Web www.fusionentertainment.com per assistenza relativa ai prodotti.

Strumenti necessari per l'installazione

- Trapano e punte da trapano
- Cacciavite a lama piatta
- Forbici
- Spelacavi
- Fusibile inline da 120 A o interruttore per i modelli da 12 volt o fusibile inline da 60 A o interruttore per i modelli da 24 volt
- Cavo di alimentazione da 4 AWG (21,1 mm²)

NOTA: potrebbe essere necessario un cavo più spesso per amperaggi superiori o lunghezze maggiori (*Guida al diametro del cavo di alimentazione*, pagina 2).

- Cavo dell'altoparlante da 16 AWG (1,31 mm²)

NOTA: potrebbe essere necessario un cavo più spesso per lunghezze maggiori (*Guida al diametro dei cavi dell'altoparlante*, pagina 3).

- Cavo da 20 AWG (0,52 mm²)(segnale di accensione dell'amplificatore)
- Cavo RCA doppio (1 per zona, per gli altoparlanti dello stereo) (*Note sui segnali e sul collegamento degli altoparlanti*, pagina 3)
- Singolo cavo RCA e splitter RCA (1 per zona, per un subwoofer mono o uscita a bridge degli altoparlanti) (*Note sui segnali e sul collegamento degli altoparlanti*, pagina 3)
- Fascette (opzionali)

Informazioni sull'installazione

⚠ ATTENZIONE

In ambienti con temperature elevate e dopo un utilizzo intensivo, l'involucro del dispositivo potrebbe raggiungere temperature considerate pericolose al tatto. Pertanto il dispositivo deve essere installato in una posizione non raggiungibile al tatto durante il funzionamento.

AVVISO

Non installare il dispositivo in una posizione soggetta a temperature o condizioni estreme. L'intervallo di temperature per il dispositivo è indicato nelle specifiche del prodotto.

L'esposizione prolungata a temperature che superano l'intervallo di temperature specificato, in condizioni di stoccaggio o di operatività, può causare danni al dispositivo. I danni e le conseguenze correlate all'esposizione a temperature estreme non sono coperti dalla garanzia.

Questo dispositivo è progettato solo per l'installazione in luoghi asciutti. L'installazione del dispositivo in una posizione in cui potrebbe venire a contatto con l'acqua o essere sommerso potrebbe danneggiarlo. I danni causati dall'acqua non sono coperti dalla garanzia.

- Il dispositivo deve essere montato in una posizione che non interferisce con il serbatoio del carburante né con i cavi elettrici.
- Il dispositivo deve essere montato in una posizione non esposta all'acqua.
- Installare il dispositivo in una posizione con adeguata ventilazione per prevenirne il surriscaldamento.
- Se il dispositivo viene montato in uno spazio chiuso, è necessario installare una ventola di raffreddamento con tubi che favoriscano il flusso dell'aria.
- Installare il dispositivo in modo tale che i cavi possano essere facilmente collegati.
- Per evitare interferenze con l'HDG, il dispositivo deve essere installato a una distanza di almeno 55 cm (22 poll.) da una bussola.
- Il dispositivo non deve essere installato in prossimità di altri strumenti importanti per la navigazione, antenne o strumenti di radio-comunicazione a bordo.

Montaggio del dispositivo SG-DA61500/SG-24DA61500 Signature Series

AVVISO

Se si installa il dispositivo sulla vetroresina, per praticare i fori guida, si consiglia di utilizzare una punta fresatrice per praticare una svasatura attraverso lo strato di resina. In questo modo è possibile evitare crepe prodotte dal serraggio delle viti nello strato di resina.



NOTA: le viti sono incluse con il dispositivo, tuttavia potrebbero non essere idonee per la posizione scelta.

Prima di installare il dispositivo, è necessario selezionare una posizione di montaggio e determinare le viti adatte alla superficie di installazione.

- 1 Collocare il dispositivo nella posizione di installazione e contrassegnare la posizione dei fori di riferimento.
- 2 Praticare il foro di riferimento su uno degli angoli del dispositivo.
- 3 Fissare il dispositivo senza serrarlo alla superficie di installazione ed esaminare gli altri tre contrassegni dei fori di riferimento.
- 4 Se necessario, contrassegnare nuove posizioni dei fori di riferimento e rimuovere il dispositivo dalla superficie di installazione.
- 5 Forare i punti di fissaggio rimanenti.
- 6 Fissare il dispositivo nella posizione di installazione.

Rimuovere il coperchio

Rimuovere il coperchio per raggiungere i connettori e i comandi di configurazione sull'amplificatore.

- 1 Con la chiave a brugola da 3 mm inclusa, rimuovere le viti che fissano il coperchio all'amplificatore.
- 2 Sollevare il coperchio dell'amplificatore e metterlo da parte finché tutti i collegamenti non sono stati effettuati ed l'amplificatore non è stato configurato.

Informazioni sul collegamento

AVVISO

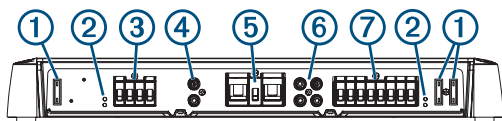
I cavi (non inclusi) dalla batteria all'amplificatore devono passare attraverso un fusibile inline o un interruttore (non incluso) il più vicino possibile alla batteria. Collegare il cavo positivo al fusibile o all'interruttore. Il collegamento dell'amplificatore all'alimentazione senza un fusibile inline o un interruttore potrebbe causare incendi nel caso di un corto circuito nel cavo.

Il sistema audio deve essere spento prima di effettuare qualsiasi collegamento all'amplificatore. Il mancato spegnimento del sistema audio potrebbe causare danni al sistema stesso.

Tutti i terminali e i collegamenti devono essere protetti dal contatto con lo chassis dell'imbarcazione e l'uno contro l'altro. Il contatto improprio di terminali o cavi potrebbe causare danni al sistema audio.

- Collegare l'amplificatore a terra prima effettuare qualsiasi altro collegamento (*Collegamento all'alimentazione, pagina 2*).
- Collegare il cavo positivo alla batteria solo dopo aver completato tutti gli altri collegamenti all'amplificatore.
- Se lo stereo non dispone di un cavo per l'accensione dell'amplificatore, collegare l'amplificatore a una sorgente commutata.

Porte



①	Fusibili. Consultare le specifiche del dispositivo per informazioni sulla sostituzione.
②	Indicatori LED POWER e PROT (protezione) (<i>Risoluzione dei problemi, pagina 6</i>)
③	Terminali degli altoparlanti della zona 1
④	Ingresso RCA della zona 1
⑤	Terminali di alimentazione, terra e attivazione dell'amplificatore

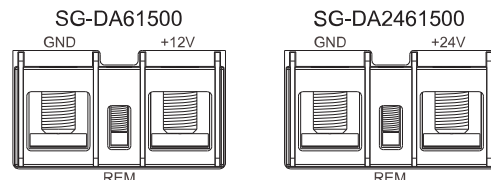
⑥	Ingressi RCA della zona 2 e 3
⑦	Terminali degli altoparlanti della zona 2 e 3

Collegamento all'alimentazione

È necessario collegare il cavo di alimentazione alla batteria tramite un fusibile in-line o un interruttore.

Utilizzare il diametro corretto del cavo (non incluso) per collegare l'amplificatore all'alimentazione e a terra, in base all'ampereaggio totale e alla lunghezza del cavo (*Guida al diametro del cavo di alimentazione, pagina 2*).

- 1 Passare il cavo con il diametro corretto all'amplificatore e alla posizione di terra sull'imbarcazione.
- 2 Con la chiave a brugola da 3 mm inclusa, collegare il cavo di terra al terminale GND sull'amplificatore.



- 3 Collegare l'altra estremità del cavo di terra alla posizione di terra sull'imbarcazione.
- 4 Passare il cavo con il diametro corretto all'amplificatore e alla batteria dell'imbarcazione, quindi selezionare un'opzione:
 - Installare un fusibile in-line sul cavo di alimentazione il più vicino possibile alla batteria.
 - Identificare o installare un interruttore, il più vicino possibile alla batteria, da utilizzare con il cavo di alimentazione dell'amplificatore.

AVVISO

Non collegare il cavo di alimentazione all'amplificatore e alla batteria o all'interruttore prima di aver completato tutti gli altri collegamenti. Il collegamento dell'amplificatore all'alimentazione prima di aver completato tutti gli altri collegamenti potrebbe danneggiare il sistema audio.

- 5 Selezionare un'opzione:
 - Se lo stereo è dotato di un cavo per l'accensione dell'amplificatore, passare un cavo da 20 AWG (0,52 mm²) dal cavo per l'accensione dell'amplificatore sullo stereo all'amplificatore.

NOTA: l'amplificatore e lo stereo devono collegarsi alla stessa posizione di terra fisica affinché il segnale di accensione dell'amplificatore funzioni correttamente.

 - Se lo stereo non è dotato di un cavo per l'accensione dell'amplificatore, passare un cavo da 20 AWG (0,52 mm²) dal terminale positivo della batteria, attraverso un interruttore, all'amplificatore.
- 6 Con la chiave a brugola da 2,5 mm inclusa, collegare il cavo da 20 AWG (0,52 mm²) al terminale REM sull'amplificatore.

Effettuare tutti gli altri collegamenti allo stereo e agli altoparlanti prima di completare il collegamento all'alimentazione (*Completare i collegamenti, pagina 4*).

Guida al diametro del cavo di alimentazione

Utilizzare un cavo da 4 AWG (21,1 mm²) per la maggior parte delle installazioni. Se l'ampereaggio totale è superiore a 50–65 A e il cavo è più lungo di 10–13 piedi (3–4 m), è possibile utilizzare queste tabelle per stabilire la necessità di utilizzare un cavo con diametro maggiore. Questa tabella tiene conto della resistenza dei collegamenti dei terminali.

NOTA: Con un cavo in alluminio, utilizzare un cavo con diametro due volte maggiore del diametro indicato di seguito per compensare un potenziale calo di tensione causato dal materiale del cavo.

Amperaggio totale	0—4 piedi (0—1,2 m)	4—7 piedi (1,2-2,1 m)	7-10 piedi (2,1-3 m)	10-13 piedi (3-4 m)
85-105 A	4 AWG (21,1 mm ²)	4 AWG (21,1 mm ²)	4 AWG (21,1 mm ²)	2 AWG (33,6 mm ²)
105-125 A	4 AWG (21,1 mm ²)	4 AWG (21,1 mm ²)	4 AWG (21,1 mm ²)	2 AWG (33,6 mm ²)
125-150 A	2 AWG (33,6 mm ²)	2 AWG (33,6 mm ²)	2 AWG (33,6 mm ²)	0 AWG (53,5 mm ²)

Amperaggio totale	13-16 piedi (4-4,9 m)	16-19 piedi (4,9-5,8 m)	19-22 piedi (5,8-6,7 m)	22-28 piedi (6,7-8,5 m)
50-65 A	4 AWG (21,1 mm ²)	4 AWG (21,1 mm ²)	4 AWG (21,1 mm ²)	2 AWG (33,6 mm ²)
65-85 A	2 AWG (33,6 mm ²)	2 AWG (33,6 mm ²)	2 AWG (33,6 mm ²)	0 AWG (53,5 mm ²)
85-105 A	2 AWG (33,6 mm ²)	2 AWG (33,6 mm ²)	2 AWG (33,6 mm ²)	0 AWG (53,5 mm ²)
105-125 A	0 AWG (53,5 mm ²)	0 AWG (53,5 mm ²)	0 AWG (53,5 mm ²)	0 AWG (53,5 mm ²)
125-150 A	0 AWG (53,5 mm ²)	0 AWG (53,5 mm ²)	0 AWG (53,5 mm ²)	0 AWG (53,5 mm ²)

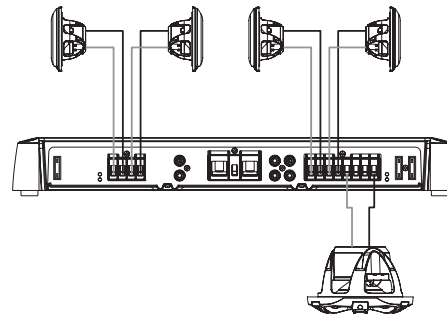
Note sui segnali e sul collegamento degli altoparlanti

Quando si collega lo stereo e gli altoparlanti all'amplificatore, verificare che:

- Ciascuna serie di terminali degli altoparlanti di una zona sull'amplificatore sia associata alle uscite RCA di tale zona.
- Ciascun canale supporti un'impedenza di carico nominale dell'altoparlante da 4 Ohm e un'impedenza di carico minima dell'altoparlante da 2 Ohm.
- È possibile collegare due altoparlanti in parallelo su un singolo canale e l'impedenza combinata deve essere maggiore dell'impedenza di carico minimo di 2 Ohm (*Collegare in parallelo più altoparlanti o subwoofer, pagina 3*).
- È possibile collegare l'uscita di una zona o l'uscita di un subwoofer dallo stereo a uno degli ingressi RCA della zona sull'amplificatore.
- È necessario utilizzare il cavo dell'altoparlante adeguato indicato nella *Guida al diametro dei cavi dell'altoparlante, pagina 3* per collegare altoparlanti e subwoofer all'amplificatore.
- Osservare la zona e gli indicatori della polarità di ciascun canale durante il collegamento degli altoparlanti all'amplificatore. Ad esempio, Z1L indica il canale sinistro della ZONE 1 e Z1R indica il canale destro della ZONE 1.
- Se si collega una combinazione di altoparlanti e un subwoofer all'amplificatore, collegare il subwoofer alla ZONE 3 come descritto di seguito. Questa zona dispone di un comando BASS BOOST dedicato.
- È possibile collegare un subwoofer a un singolo canale, ma è necessario collegarlo utilizzando la modalità bridge per ottenere le migliori prestazioni (*Collegare un altoparlante o un subwoofer in modalità bridge, pagina 4*).

Nel seguente esempio, un singolo subwoofer da 4 Ohm è collegato ai terminali con bridge della ZONE 3 e una coppia di altoparlanti da 4 Ohm sono collegati ai canali destro e sinistro delle altre due zone.

In questo esempio, è necessario collegare l'uscita del subwoofer dallo stereo ai connettori RCA Z3L e Z3R sull'amplificatore (utilizzando uno splitter RCA), è necessario collegare i connettori delle due uscite della zona dallo stereo agli altri due connettori RCA della zona sull'amplificatore.



Guida al diametro dei cavi dell'altoparlante

Utilizzare un cavo per altoparlanti da 16 AWG (1,31 mm²) per la maggior parte delle installazioni. È possibile utilizzare questa tabella per verificare la necessità di utilizzare un cavo di diametro maggiore. Questa tabella tiene conto della resistenza dei collegamenti dei terminali.

NOTA: con un cavo in alluminio o stagnato, utilizzare un cavo con diametro due volte maggiore del diametro indicato di seguito per compensare un potenziale calo di tensione causato dal materiale del cavo.

Carico 4 Ohm (1 altoparlante)

Distanza tra l'altoparlante e l'amplificatore	Sezione del cavo	Cavo consigliato
Da 0 a 28 piedi (da 0 a 8,5 m)	16 AWG (1,31 mm ²)	010-12899-00 ¹
Da 28 a 69 piedi (da 8,5 a 21 m)	12 AWG (3,31 mm ²)	010-12898-00

Carico 2 Ohm (2 altoparlanti in parallelo)

Distanza tra l'altoparlante e l'amplificatore	Sezione del cavo	Cavo consigliato
Da 0 a 14 piedi (da 0 a 4 m)	16 AWG (1,31 mm ²)	010-12899-00
Da 14 a 35 piedi (da 4 a 10,5 m)	12 AWG (3,31 mm ²)	010-12898-00

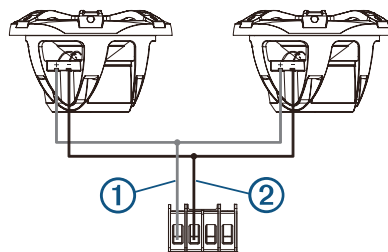
Collegare in parallelo più altoparlanti o subwoofer

È possibile collegare in parallelo più altoparlanti o subwoofer con la stessa impedenza, numero modello e tipologia. Quando si collegano altoparlanti con la stessa impedenza in parallelo, è necessario calcolare l'impedenza totale dividendo l'impedenza comune per il numero totale di altoparlanti collegati in parallelo. Ad esempio, se si collegano due altoparlanti da 4 Ohm in parallelo, l'impedenza risultante è 2 Ohm ($4 \div 2 = 2$).

AVVISO

Non collegare una serie di altoparlanti con impedenza inferiore a 2 Ohm a un singolo canale sull'amplificatore. Non collegare più di due altoparlanti in parallelo su ogni uscita delle zone.

- 1 Collegare il cavo dell'altoparlante ① al terminale positivo di un canale o zona sull'amplificatore.



- 2 Collegare un cavo dell'altoparlante al terminale positivo su ciascun altoparlante.

¹ Il cavo per altoparlanti Fusion è venduto in varie lunghezze. Per maggiori informazioni, contattare il proprio rivenditore FUSION®.

- Collegare i cavi dai terminali positivi su entrambi gli altoparlanti nel canale o nella zona al cavo collegato al terminale positivo sull'amplificatore.
- Ripetere questa procedura per il terminale negativo sull'amplificatore ② e su entrambi gli altoparlanti nel canale o nella zona.

Collegare un altoparlante o un subwoofer in modalità bridge

Il collegamento di un altoparlante o di un subwoofer in modalità bridge aumenta la quantità di alimentazione che può essere fornita combinando due canali di uscita. Si tratta di un vantaggio per i subwoofer di grandi dimensioni che spostano grandi volumi d'aria e per la riproduzione a volume più alto tramite altoparlanti senza che si verifichino distorsioni.

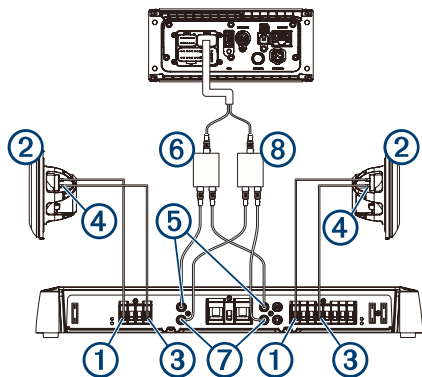
AVVISO

Un altoparlante collegato in modalità bridge deve essere in grado di gestire la potenza maggiore in uscita. La modalità bridge è in grado di produrre più del doppio della potenza in uscita di un singolo canale.

Collegare soltanto un carico da 4 Ohm ai terminali con bridge di una zona. Il collegamento di un carico da 2 Ohm ai terminali con bridge può causare danni all'amplificatore, all'altoparlante o al subwoofer.

NOTA: per eseguire il bridging dei canali di una zona, utilizzare uno splitter RCA per inviare lo stesso segnale a entrambi i canali di destra e sinistra della zona.

- Collegare il cavo dell'altoparlante al terminale positivo del canale sinistro di una zona ①.



- Collegare le altre estremità del cavo dell'altoparlante ai terminali positivo e negativo sull'altoparlante o subwoofer ②.
- NOTA:** i terminali con bridge di una zona sono collegati con una linea e indicati con l'etichetta BRIDGED per semplificarne l'identificazione.
- Collegare il cavo dell'altoparlante al terminale negativo del canale destro di una zona ③.
- Collegare le altre estremità del cavo dell'altoparlante ai terminali negativo sull'altoparlante o subwoofer ④.
- Collegare le estremità divise di uno splitter RCA alle porte RCA a sinistra per entrambe le zone a bridge sull'amplificatore ⑤.
- Collegare la singola estremità dello splitter RCA all'uscita dello stereo RCA a sinistra ⑥.
- Collegare le estremità divise di uno splitter RCA alle porte RCA a destra per entrambe le zone a bridge sull'amplificatore ⑦.
- Collegare la singola estremità dello splitter RCA all'uscita dello stereo RCA a destra ⑧.
- Regolare il livello del volume e altre impostazioni per la zona (*Regolare le impostazioni di una zona, pagina 5*).

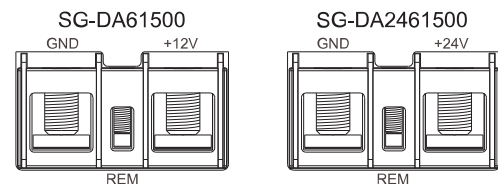
Completare i collegamenti

Prima di collegare l'amplificatore alla fonte di alimentazione, è necessario completare tutti gli altri collegamenti all'amplificatore.

- Verificare che tutti i cavi dell'altoparlante siano collegati agli altoparlanti e all'amplificatore.
- Verificare che tutti i cavi RCA siano collegati all'amplificatore e allo stereo.
- Verificare che il cavo di terra sia collegato all'amplificatore e alla batteria (*Collegamento all'alimentazione, pagina 2*).
- Verificare che il cavo per l'accensione dell'amplificatore sia collegato all'amplificatore e allo stereo o a un interruttore dedicato (*Collegamento all'alimentazione, pagina 2*).
- Con la chiave a brugola da 3 mm inclusa, collegare il cavo di alimentazione al terminale positivo sull'amplificatore.

AVVISO

Il dispositivo SG-DA61500 è progettato per una fonte di alimentazione da 12 V cc. Il dispositivo SG-24DA61500 è progettato per una fonte di alimentazione da 24 V cc. Il collegamento a una fonte di alimentazione errata può causare danni al dispositivo.



- Selezionare un'opzione:

- Collegare l'altra estremità del cavo di alimentazione, tramite il fusibile in-line, alla batteria.
- Collegare l'altra estremità del cavo di alimentazione all'interruttore appropriato.

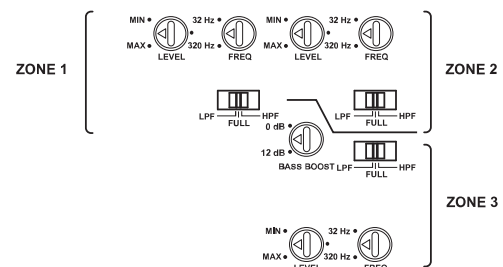
Configurazione dell'amplificatore

Prima di utilizzare l'amplificatore, è necessario configurarlo per qualsiasi altoparlante e subwoofer collegato.

Effettuare tutti i collegamenti all'alimentazione, all'altoparlante e allo stereo prima di configurare l'amplificatore.

NOTA: se lo stereo include l'elaborazione dei segnali digitali (DSP), ad esempio un FUSION Apollo™ RA770, utilizzare la app FUSION-Link™ per configurare l'amplificatore (*Configurazione dell'amplificatore per uno stereo DPS compatibile, pagina 5*).

Comandi di configurazione dell'amplificatore



Ciascuna zona dispone di una serie di comandi da utilizzare per configurare l'audio degli altoparlanti collegati a tale zona.

Manopola o interruttore	Funzione
LEVEL	Regolare il livello del segnale di ingresso della zona (<i>Regolare le impostazioni di una zona, pagina 5</i>).
FULL	Imposta un filtro full range sulla zona. Consente di utilizzare tutte le frequenze. Generalmente viene utilizzato quando sono collegati alla zona altoparlanti full range e non sono presenti subwoofer.

Manopola o interruttore	Funzione
LPF	Imposta un filtro low-pass sulla zona. Filtra le frequenze da medie ad alte prodotte soltanto dagli altoparlanti full range. Generalmente viene utilizzato quando alla zona è collegato un subwoofer.
HPF	Imposta un filtro high-pass sulla zona. Filtra le frequenze basse prodotte soltanto dai subwoofer. Generalmente viene utilizzato quando alla zona sono collegati altoparlanti più piccoli.
FREQ	Regola la frequenza di crossover della zona Regolare questa opzione in base all'impostazione LPF/HPF: <ul style="list-style-type: none"> • Con LPF selezionato, tutte le frequenze più basse dell'impostazione FREQ vengono passate al subwoofer collegato alla zona. • Con HPF selezionato, tutte le frequenze più alte dell'impostazione FREQ vengono passate agli altoparlanti collegati alla zona.
BASS BOOST	Regola il guadagno sul livello 45 Hz. Questo comando è disponibile esclusivamente sulla ZONE 3. Questa impostazione deve essere configurata esclusivamente quando si collega un subwoofer o altoparlanti full range in grado di trasferire le basse frequenze alla zona.

Regolare le impostazioni di una zona

NOTA: l'impostazione del livello dipende dal tipo di musica e non tutti i livelli sono adatti a tutti i tipi di musica. Ad esempio, se si regola l'impostazione del livello per la musica rock e poi si ascolta la musica classica, è possibile che si verifichi una distorsione causata da un'alterazione.

- 1 Con un cacciavite a taglio, regolare la manopola LEVEL della zona su MIN ruotando la manopola in senso antiorario.
- 2 Riprodurre l'audio sullo stereo e impostare il line out della zona su circa $\frac{3}{4}$ del volume.
- 3 Regolare lentamente la manopola LEVEL della zona in senso orario verso l'impostazione MAX durante l'ascolto sugli altoparlanti collegati a tale zona.
- 4 Quando il suono proveniente dagli altoparlanti diventa distorto, interrompere la regolazione della manopola e regolarla di nuovo lentamente in senso antiorario finché la distorsione non scompare.
- 5 Ripetere questa procedura per le altre zone.

Configurazione dell'amplificatore per uno stereo DPS compatibile

Se lo stereo include l'elaborazione dei segnali digitali (DSP), ad esempio un FUSION Apollo RA770, utilizzare la app FUSION-Link per configurare al meglio l'amplificatore.

- 1 Seguire le istruzioni nel Manuale Utente dello stereo per scaricare la app FUSION-Link e connettersi allo stereo.
- 2 Selezionare lo stereo, l'amplificatore e gli altoparlanti corretti nella app FUSION-Link.
- 3 Seguire le istruzioni nella app FUSION-Link per regolare i comandi di configurazione sull'amplificatore.

Caratteristiche tecniche

Modelli da 12 V

Potenza in uscita nominale	4 Ohm: RMS 100 W x 6 a 14,4 V cc in ingresso < 1% THD+N (EIA/CEA-490A) 2 Ohm: RMS 140 W x 6 a 14,4 V cc in ingresso < 1% THD+N (EIA/CEA-490A) 4 Ohm con bridge: RMS 280 W x 3 a 14,4 V cc in ingresso < 1% THD+N (EIA/CEA-490A)
Sensibilità ingresso	RMS da 0,3 V cc a 8 V cc, regolabile

Tensione operativa	Da 10,8 a 16 V cc
Assorbimento corrente (a 14,4 V cc in ingresso)	Standby: meno di 1 mA Inattività: meno di 2,5 A Max: 75 A
Fusibile	ATC piatto da 3 a 40 A (SAE J1171 compatibile) AVVISO Per rispettare la conformità alla protezione anti-incendio SAE J1171, la sostituzione deve essere eseguita esclusivamente con fusibili J1171, ad esempio un Bussmann ATC-40. L'uso di fusibili incompatibili può danneggiare l'amplificatore e invalidare la garanzia.

Modelli da 24 V

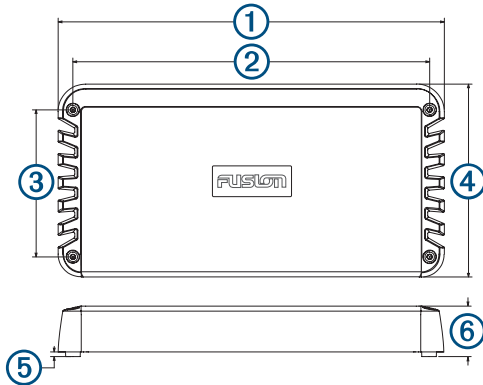
Potenza in uscita nominale	4 Ohm: 100 W RMS x 6 @ 28,8 V cc in ingresso < 1% THD+N (EIA/CEA-490A) 2 Ohm: RMS 140 W x 6 a 28,8 V cc in ingresso < 1% THD+N (EIA/CEA-490A) 4 Ohm con bridge: RMS 280 W x 3 a 28,8 V cc in ingresso < 1% THD+N (EIA/CEA-490A)
Sensibilità ingresso	RMS da 0,3 V cc a 6 V cc, regolabile
Tensione operativa	V cc da 21,6 a 32
Assorbimento corrente (@28,8 V cc in ingresso)	Standby: meno di 1 mA Inattività: meno di 1,25 A Max: 35 A
Fusibile	ATC piatto da 3 a 20 A (SAE J1171 compatibile) AVVISO Per mantenere la conformità di protezione del motore in base allo standard SAE J1171, sostituire solo con fusibili J1171. L'uso di fusibili incompatibili può danneggiare l'amplificatore e invalidare la garanzia.

Tutti i modelli

Classe dell'amplificatore	Classe D
Risposta in frequenza	Da 10 Hz a 40 kHz (-3 dB a 4 Ohm di potenza nominale)
Piccola potenza in uscita	1500 W
Impedenza ingresso	7 kOhm nominale
Rapporto da segnale a disturbo	85 dB a potenza in uscita nominale, 4 Ohm 53,1 dB a 1 W, 4 Ohm
Separazione/crosstalk	60 dB
Filtro high-pass/low-pass	Selezionabile dall'utente
Frequenza crossover filtro	Da 32 Hz a 320 Hz, regolabile dall'utente
Slope crossover filtro	12 dB/ottavo
Bass boost	Da 0 a 9 dB, regolabile dall'utente (solo ZONE 3)
Cavo per l'accensione dell'amplificatore	Soglia 6 V cc
Circuiti di protezione	Tensione inversa Sottotensione/sovratensione in ingresso Temperatura elevata Corto circuito in uscita
Distanza di sicurezza dalla bussola	55 cm (22 poll.)
Intervallo temperatura di esercizio	Da 0 a 50 °C (da 32 a 122 °F)
Temperatura di stoccaggio	Da -20 a 70 °C (da -4 a 158 °F)

Classificazione di impermeabilità	Deve essere installato in un luogo asciutto
Peso	4,5 kg (9,9 libbre) con il coperchio installato

Dimensioni



①	420 mm (16 ⁹ / ₁₆ poll.)
②	388 mm (15 ¹ / ₄ poll.)
③	160 mm (6 ⁵ / ₁₆ poll.)
④	210 mm (8 ⁹ / ₃₂ poll.)
⑤	5 mm (³ / ₁₆ poll.)
⑥	56,6 mm (2 ¹ / ₄ poll.)

Ulteriori informazioni

Registrazione di SG-DA61500/SG-24DA61500 Signature Series

Per un'assistenza completa, eseguire la registrazione online del prodotto.

- Visitare il sito Web www.fusionentertainment.com.
- Conservare in un luogo sicuro la ricevuta di acquisto originale oppure una fotocopia.

Risoluzione dei problemi

Prima di contattare il rivenditore FUSION o il centro assistenza, effettuare una semplice procedura per diagnosticare il problema.

Se l'amplificatore FUSION è stato installato da una ditta di installazione professionale, contattare la ditta in modo che un tecnico possa valutare il problema e fornire possibili soluzioni.

L'audio non viene riprodotto e i LED POWER sono spenti

- Controllare il collegamento del cavo per l'accensione dell'amplificatore allo stereo o all'interruttore e serrare o ricollegare tutti i cavi, se necessario ([Collegamento all'alimentazione, pagina 2](#)).
- **NOTA:** l'amplificatore e lo stereo devono collegarsi alla stessa posizione di terra affinché il segnale di accensione dell'amplificatore funzioni correttamente.
- Controllare il fusibile o l'interruttore sul cavo di alimentazione (vicino alla batteria) e sostituire il fusibile o reimpostare l'interruttore, se necessario.
- Controllare i fusibili sull'amplificatore e sostituire tutti i fusibili bruciati, se necessario. Se un fusibile si brucia, il LED PROT rosso si accende.
- Controllare i collegamenti dei cavi di alimentazione e di terra e serrare o ricollegare tutti i cavi, se necessario.
- Verificare che l'alimentazione sia collegata correttamente in base allo schema e alle istruzioni di collegamento.
- Verificare che il voltaggio sia adatto all'amplificatore.
- Verificare di utilizzare il diametro corretto per la lunghezza del cavo di alimentazione e sostituirlo con un cavo di

diametro maggiore, se necessario ([Guida al diametro del cavo di alimentazione, pagina 2](#)).

L'audio non viene riprodotto e i LED POWER sono accesi

- Verificare le impostazioni sullo stereo e accertarsi che i segnali di uscita appropriati della zona o del subwoofer siano attivati.

NOTA: per ulteriori informazioni sull'attivazione o la configurazione dei segnali di uscita, consultare il Manuale Utente dello stereo.

- Accertarsi che lo stereo sia acceso e che il volume non sia impostato troppo basso.
- Controllare i collegamenti dei cavi RCA allo stereo e, laddove necessario, ricollegare tutti i cavi scollegati.
- Controllare l'impostazione LEVEL della zona sull'amplificatore e l'impostazione del volume massimo della zona sullo stereo, quindi aumentare il LEVEL sull'amplificatore o il volume massimo sullo stereo, se necessario ([Regolare le impostazioni di una zona, pagina 5](#)).
- Controllare i collegamenti dei cavi dell'altoparlante allo stereo e, laddove necessario, ricollegare tutti i cavi scollegati.
- Controllare i cavi di alimentazione per verificare che siano del diametro corretto, siano dotati di fusibile e siano collegati correttamente ([Collegamento all'alimentazione, pagina 2](#)).

Un LED POWER è acceso, ma l'altro LED POWER è spento

- Controllare i fusibili sul lato dell'amplificatore in cui il LED POWER è spento e sostituire tutti i fusibili bruciati.

I LED PROT sono accesi

Il LED PROT indicano un guasto nel sistema. Quando viene rilevato un guasto, l'amplificatore si arresta per impedire che si danneggi.

- Verificare che la guaina dei cavi di alimentazione e di terra non sia tagliata e che non vi sia contatto tra i fili nudi, in tal caso riparare o sostituire i cavi se necessario.
- Verificare che la guaina dei cavi dell'altoparlante non sia tagliata e che non vi sia contatto tra i fili nudi, in tal caso riparare o sostituire i cavi se necessario.
- Controllare la temperatura dell'amplificatore e, se l'amplificatore è molto caldo, spostarlo in un'area più ventilata o installare una ventola ([Informazioni sull'installazione, pagina 1](#)).

Ronzio o altro rumore imprevisto proveniente da un altoparlante

- Installare un isolatore di massa in linea con i cavi RCA dello stereo.
 - **NOTA:** è necessario installare isolatori di massa su tutti i cavi RCA collegati allo stereo.
- Installare isolatori di massa sui cavi RCA che si collegano allo stereo, non all'amplificatore.

Il suono è distorto o alterato

- Controllare l'uscita dello stereo e regolare il line out della zona a circa ³/₄ del volume se necessario.
- Regolare l'impostazione LEVEL dell'amplificatore della zona o delle zone soggette a distorsione o alterazione finché il problema non è risolto.
- **NOTA:** l'impostazione del livello dipende dal tipo di musica e non tutti i livelli sono adatti a tutti i tipi di musica. Ad esempio, se si regola l'impostazione del livello per la musica rock e poi si ascolta la musica classica, è possibile che si verifichi una distorsione causata da un'alterazione.