

SIMRAD®

RS40/RS40-B e HS40 Unità VHF a montaggio fisso e handset wireless

Guida utente

ITALIANO



Prefazione

Clausola di esonero da responsabilità

Navico migliora costantemente il prodotto e pertanto ci riserviamo il diritto di apportarvi modifiche in qualunque momento. Questa versione del manuale può quindi non tenerne conto. Per ulteriore assistenza contattare il distributore più vicino.

È esclusiva responsabilità del proprietario installare e utilizzare l'apparecchio nel rispetto della legge e in maniera tale da non causare incidenti, lesioni alle persone o danni alle cose. L'utente del prodotto è unico responsabile del rispetto di pratiche di navigazione sicure.

NAVICO HOLDING AS E LE SUE CONSOCIATE, FILIALI E AFFILIATE NON SI ASSUMONO ALCUNA RESPONSABILITÀ PER QUALUNQUE UTILIZZO DI QUESTO PRODOTTO CHE POSSA CAUSARE INCIDENTI, DANNI O VIOLARE LA LEGGE.

Lingua di riferimento: questa dichiarazione, tutti i manuali di istruzioni, guide per l'utente e altre informazioni relative al prodotto (Documentazione) possono essere tradotti in o essere stati tradotti da altre lingue (Traduzione). In caso di conflitto tra una qualunque Traduzione della Documentazione, la versione in lingua inglese della Documentazione costituirà la versione ufficiale della Documentazione.

Il presente manuale rappresenta il prodotto al momento della stampa. Navico Holding AS e le sue consociate, filiali e affilate si riservano il diritto di apportare modifiche alle specifiche senza preavviso.

Copyright

Copyright © 2020 Navico Holding AS.

Garanzia

La scheda di garanzia è fornita come documento separato.

Per qualunque richiesta, fare riferimento al sito Web del marchio dell'unità o del sistema: www.simrad-yachting.com

Informazioni sulle licenze

- Si raccomanda di controllare i requisiti indicati nella licenza d'uso del proprio Paese prima di utilizzare la radio VHF. L'operatore è l'unico responsabile per il rispetto delle norme per la corretta installazione della radio e per il suo uso.

- In alcune regioni/paesi è necessaria una licenza di operatore radio ed è responsabilità dell'utente stabilire se tale licenza è necessaria prima di utilizzare la radio.
- Le frequenze utilizzate da questa radio sono riservate al solo uso marittimo e devono essere incluse nella licenza di operatore radio dell'utente.
- Un codice USER MMSI valido deve essere inserito nella radio prima di poter utilizzare le funzioni DSC. È necessario richiedere un codice MMSI, che generalmente viene fornito dalla stessa autorità che emette le licenze di operatore radio. Contattare le autorità preposte alle licenze del proprio paese. In caso non si sappia chi contattare, consultare il rivenditore Simrad.
- Un codice ATIS ID valido deve essere inserito nella radio prima di poter utilizzare le funzioni ATIS. Un codice ATIS ID viene rilasciato da Ofcom se si aggiungono uno o più componenti dell'apparecchiatura ATIS alla licenza per la radio dell'imbarcazione.

Informazioni importanti

- La radio VHF DSC Simrad è progettata per generare una chiamata digitale di soccorso marittimo e facilitare le operazioni di ricerca e salvataggio. Questo dispositivo, per essere efficace per la sicurezza, deve essere usato solo entro la distanza geografica utile del canale VHF 70 di soccorso marino e dei sistemi di sorveglianza per la sicurezza. Tale distanza può variare ma in condizioni normali si aggira intorno alle 20 miglia nautiche.
- Questa radio può essere configurata per funzionare nella regione/paese di utilizzo dell'utente. L'utente può selezionare la regione/paese di utilizzo durante la configurazione iniziale della radio. Questa operazione deve essere effettuata una sola volta. In caso di cambio della regione/paese, contattare il proprio rivenditore Simrad.

Dichiarazioni di conformità alle normative vigenti

Unione Europea

Navico dichiara sotto la propria esclusiva responsabilità che l'unità RS40/RS40-B e HS40 è conforme ai requisiti della Direttiva 2014/53/UE (RED); Tutti i documenti di conformità sono disponibili nella sezione dedicata al prodotto sul seguente sito Web: www.navico-commercial.com

Avviso UE di conformità all'esposizione RF per la radio VHF a installazione fissa

Per proteggersi da tutti gli effetti negativi verificati, è necessario mantenere la distanza di separazione di almeno 2,1 m tra l'antenna della radio con 6 dBi max. e le persone.

Paesi UE in cui è previsto l'utilizzo

AT - Austria	HU - Ungheria	PL - Polonia
BE - Belgio	IS - Islanda	PT - Portogallo
BG - Bulgaria	IE - Irlanda	RO - Romania
CY - Cipro	IT - Italia	SK - Repubblica slovacca
CZ - Repubblica Ceca	LV - Lettonia	
DK - Danimarca	LI - Liechtenstein	SL - Slovenia
EE - Estonia	LT - Lituania	ES - Spagna
FI - Finlandia	LU - Lussemburgo	SE - Svezia
FR - Francia	MT - Malta	CH - Svizzera
DE - Germania	NL - Paesi Bassi	TR - Turchia
GR - Grecia	NO - Norvegia	UK - Regno Unito

Stati Uniti

Sezione 15 delle Norme FCC. L'utilizzo è soggetto alle seguenti due condizioni: (1) il dispositivo non deve causare interferenze nocive e (2) deve essere in grado di accettare qualsiasi interferenza, comprese quelle che possono causare anomalie nel funzionamento.

Avvertenza

Si avverte l'utente che qualsiasi cambiamento o modifica non esplicitamente approvati dalla parte responsabile per la conformità potrebbe annullare l'autorizzazione dell'utente ad utilizzare l'apparecchio.

Avviso per le emissioni RF

Questo apparecchio soddisfa i limiti per l'esposizione alle radiazioni FCC indicati per un ambiente non controllato. L'antenna di questo dispositivo deve essere installata secondo le istruzioni fornite e utilizzata mantenendo uno spazio minimo di 2,1 m tra le antenne e il corpo delle persone (escluse le estremità superiori, inferiori e i polsi). Inoltre, l'apparecchio trasmittente non deve trovarsi insieme o utilizzato in congiunzione con qualunque altra antenna o trasmettitore.

→ **Nota:** Questo apparecchio è stato collaudato ed è stato trovato

| Guida utente di RS40/RS40-B

conforme con i limiti per dispositivi digitali di Classe B, ai sensi della Sezione 15 delle Norme FCC. Questo apparecchio genera, utilizza e può emettere energia in radio frequenza e, se non installato e utilizzato nel rispetto delle istruzioni, può causare interferenze dannose alle comunicazioni radio. Tuttavia, non vi è garanzia che le interferenze non si verifichino in particolari installazioni. Se questo apparecchio causa interferenze dannose alla ricezione radio o televisiva, effetto che può essere determinato accendendo e spegnendo l'apparecchio, si consiglia all'utente di tentare di correggere il problema effettuando una o più delle seguenti operazioni:

- Cambiare l'orientamento o la posizione dell'antenna ricevente.
- Aumentare la distanza tra l'apparecchio e il ricevitore.
- Collegare l'apparecchio a una presa di corrente appartenente a un circuito diverso da quello a cui è connesso il ricevitore.
- Consultare il rivenditore o un tecnico esperto per ricevere aiuto.

Dichiarazione di conformità ai requisiti sull'esposizione RF per handset

Questo dispositivo è stato collaudato per essere utilizzato indossato sul corpo. Per garantire la conformità ai requisiti sull'esposizione RF, deve essere mantenuta una distanza di separazione minima di 0 mm tra il corpo dell'utente e l'handset, inclusa l'antenna.

Dichiarazione di conformità FCC Sezione 18 del caricabatterie (BC-12)

Questo dispositivo è conforme alla Sezione 18 delle Norme FCC.

AVVERTENZA: Alterazioni o modifiche non esplicitamente approvate dal soggetto responsabile per la conformità potrebbero annullare l'autorizzazione dell'utente ad utilizzare l'apparecchio.

- **Nota:** Questo apparecchio è stato collaudato e trovato conforme ai limiti di trasmissione wireless, ai sensi della Sezione 18 delle Norme FCC. Questi limiti sono previsti al fine di fornire una ragionevole protezione contro interferenze dannose in un'installazione residenziale. Questo apparecchio genera, utilizza e può emettere energia in radio frequenza e, se non installato e utilizzato nel rispetto delle istruzioni, può causare interferenze dannose alle comunicazioni radio. Tuttavia, non vi è garanzia che le interferenze non si verifichino in particolari installazioni. Se questo apparecchio causa interferenze dannose alla ricezione radio o televisiva, effetto che può essere determinato accendendo e spegnendo l'apparecchio, si consiglia all'utente di tentare di correggere il problema effettuando una o più delle seguenti operazioni:

- Cambiare l'orientamento o la posizione dell'antenna ricevente.
- Aumentare la distanza tra l'apparecchio e il ricevitore.
- Collegare l'apparecchio a una presa di corrente appartenente a un circuito diverso da quello a cui è connesso il ricevitore.
- Consultare il rivenditore o un tecnico esperto per ricevere aiuto

Conformità ai requisiti FCC sull'esposizione RF del caricabatterie (BC-12)

Questo dispositivo rispetta i limiti sull'esposizione alle radiazioni FCC per un ambiente non controllato. Questo apparecchio trasmettente non deve trovarsi insieme o essere utilizzato in congiunzione con qualunque altra antenna o trasmettitore.

Canada

Questo dispositivo è conforme ai requisiti CAN ICES-3(B)/NMB-3(B) e contiene trasmettitori/ricevitori esenti da licenza conformi alle norme RSS esenti da licenza sull'innovazione, la scienza e lo sviluppo economico del Canada. L'utilizzo è soggetto alle due condizioni seguenti:

1. Questo dispositivo non deve causare interferenze.
2. Questo dispositivo deve essere in grado di accettare qualunque interferenza, incluse quelle che potrebbero causare un suo funzionamento indesiderato.

Innovation, Science and Economic Development Canada

Questo apparecchio rispetta i limiti sull'esposizione alle radiazioni IC RSS-102 per un ambiente non controllato. Questo apparecchio trasmettente non deve trovarsi insieme o essere utilizzato in congiunzione con qualunque altra antenna o trasmettitore. Questo apparecchio deve essere installato e utilizzato a una distanza minima di 2,1 m del corpo dal radiatore.

In base alle norme Innovation, Science and Economic Development (ISED) Canada, questo trasmettitore radio può operare solo utilizzando un'antenna di un tipo e di un guadagno massimo approvati per il trasmettitore da ISED Canada. Per ridurre le potenziali interferenze radio verso altri utenti, il tipo e il guadagno dell'antenna vanno pertanto scelti in modo che la potenza irradiata isotropa equivalente (e.i.r.p., equivalent isotropically radiated power) non superi quella necessaria per la comunicazione.

Questo trasmettitore radio è stato approvato da ISED Canada per il funzionamento con i tipi di antenna (Fare riferimento a "ACCESSORI"

a pagina 75) con il massimo guadagno consentito e l'impedenza necessaria specificati per ogni tipo di antenna. È assolutamente vietato utilizzare con questo dispositivo tipi di antenna non inclusi in questo elenco, aventi un guadagno maggiore del massimo indicato per il tipo.

Conformità ai requisiti sull'esposizione RF IC dell'handset wireless e del caricabatterie (BC-12)

Questo apparecchio rispetta i limiti sull'esposizione alle radiazioni IC RSS-102 per un ambiente non controllato. Questo apparecchio trasmettente non deve trovarsi insieme o essere utilizzato in congiunzione con qualunque altra antenna o trasmettitore.

Australia e Nuova Zelanda

È conforme ai requisiti dei dispositivi di livello 2 fissati dallo standard per le comunicazioni radio (compatibilità elettromagnetica) del 2017 e allo standard per le comunicazioni radio (strumenti radiotelefonici VHF, servizio mobile marittimo) del 2014.

Marchi

Navico® è un marchio registrato di Navico Holding AS.

SIMRAD® è un marchio registrato di Kongsberg Maritime AS, concesso in licenza a Navico Holding AS.

NMEA® e NMEA 2000® sono marchi registrati dell'Associazione nazionale per l'elettronica nautica (National Marine Electronics Association).

®Reg. brevetto USA, uff. marchi commerc. e marchi ™.

Visitare il sito www.navico.com/intellectual-property per i diritti di marchio globali e gli accrediti per Navico Holding AS e altre entità.

DSC (Digital Selective Calling)

La tecnologia DSC (Digital Selective Calling) offre significativi vantaggi di sicurezza e convenienza rispetto alle radio VHF precedenti senza questa funzionalità.

- Un codice USER MMSI valido deve essere inserito nella radio prima di poter utilizzare queste funzioni DSC.
- Molti Paesi non dispongono di ripetitori radio che supportano la trasmissione di messaggi tramite DSC. Tuttavia, la tecnologia DSC può comunque essere utile per la comunicazione diretta tra imbarcazioni dotate di radio abilitate per questa tecnologia.
- Le chiamate di soccorso DSC effettuate da questa radio sono

soggette alle stesse limitazioni di distanza che si applicano alle normali trasmissioni VHF. L'imbarcazione che invia una chiamata di soccorso può utilizzare la tecnologia DSC solo se si trova entro la distanza di una stazione radio costiera GMDSS. Una distanza VHF tipica può essere di circa 20 NM, anche se varia notevolmente a seconda dell'installazione, del tipo di antenna, delle condizioni meteorologiche, ecc.

ATIS (Automatic Transmitter Identification System)

- L'ATIS è necessario per le imbarcazioni che effettuano trasmissioni VHF mentre si trovano in acque interne dei Paesi firmatari del RAINWAT (Regional Arrangement Concerning the Radiotelephone Service on Inland Waterways).
- Il RAINWAT è un accordo per implementare i principi e le regole comuni per il trasporto sicuro di persone e merci sulle acque interne.
- I Paesi firmatari sono: Austria, Belgio, Bulgaria, Croazia, Repubblica Ceca, Francia, Germania, Ungheria, Lussemburgo, Moldavia, Montenegro, Paesi Bassi, Polonia, Romania, Serbia, Repubblica Slovacca e Svizzera.
- Se è necessario un VHF per navigare nelle acque interne dei Paesi firmatari, questo deve essere in grado di effettuare trasmissioni ATIS ed avere la funzione attivata.
- L'utilizzo di ATIS è vietato fuori dalle acque interne europee coperte dall'Accordo di Basilea.

ID MMSI e ATIS

Il codice MMSI (Marine Mobile Service Identity) dell'utente è un numero univoco di nove cifre, che viene utilizzato nei ricetrasmittitori marini in grado di usare la tecnologia DSC (Digital Selective Calling).

- Un MMSI resta proprio dell'imbarcazione, anche in caso di vendita.
- L'MMSI deve essere assegnato dall'autorità competente. L'utilizzo di un MMSI auto attribuito non è legale.
- L'ID di chiamata gruppo inizia con "0" seguito da 8 numeri (0xxxxxxx).
- L'MMSI di una stazione costiera inizia con 00 seguito da 7 numeri (00xxxxxxx).
- Per legge, non è possibile modificare l'MMSI una volta inserito

nella radio. Per questa ragione, viene visualizzata la schermata di conferma all'inserimento dell'MMSI. Se è necessario modificare l'MMSI nella radio, la radio deve essere restituita al rivenditore Simrad.

- Un ID ATIS è richiesto solamente in alcuni Paesi dell'UE, quando si naviga in determinate acque interne. In genere, è un numero diverso dall'MMSI. L'ID ATIS deve essere assegnato dall'autorità competente.

Avvertenza di sicurezza AIS CLASSE-B (solo RS40-B)

Avvertenza: Il ricetrasmittitore AIS in questa radio RS40-B è uno strumento di ausilio alla navigazione e non deve essere considerato fonte di informazioni di navigazione accurate. L'unità AIS non sostituisce la vigilanza umana e altri ausili alla navigazione come il RADAR. Considerare inoltre che non tutte le imbarcazioni hanno un ricetrasmittitore AIS acceso o installato. Le prestazioni del ricetrasmittitore possono essere seriamente compromesse da un'installazione non conforme alle istruzioni fornite nel manuale o da altri fattori, quali le condizioni atmosferiche o la vicinanza di altri apparati di trasmissione.

Informazioni importanti per i clienti degli Stati Uniti

Negli Stati Uniti vigono leggi specifiche sulla configurazione dei ricetrasmittitori AIS di Classe B. Se si risiede negli Stati Uniti e si prevede di utilizzare il ricetrasmittitore AIS di Classe B nelle acque degli Stati Uniti, è necessario accertarsi che il venditore abbia configurato il prodotto prima della consegna. Se il ricetrasmittitore AIS non è stato preconfigurato, rivolgersi al rivenditore per informazioni su come procedere alla configurazione.

Informazioni su questo manuale

Il presente manuale è una guida di riferimento per l'installazione e l'utilizzo di una radio VHF RS40/RS40-B. Parti di testo importanti alle quali il lettore deve prestare particolare attenzione vengono evidenziate in questo modo:

- **Nota:** Utilizzata per attirare l'attenzione del lettore su un commento o informazioni importanti.



Avvertenza: *Utilizzata quando è necessario avvertire il personale di procedere con cautela per prevenire il rischio di lesioni e/o danni all'apparecchio o alle persone.*

| Guida utente di RS40/RS40-B

Sommario

13 Informazioni generali

- 15 Come visualizzare e scorrere i menu
- 18 Funzioni dei tasti

25 Menu della radio

- 26 Scan
- 26 Watch
- 27 Display
- 28 Radio setup
- 33 DSC/ATIS setup
- 36 AIS setup
- 39 Allarmi
- 40 Diagnostica
- 41 Handset wireless
- 42 Reset

43 Chiamata DSC

- 43 DSC calls
- 46 Track buddy
- 47 Contacts

49 Menu AIS

- 49 Informazioni su AIS
- 50 Funzione ricevitore AIS (RS40 e RS40-B)
- 51 Funzione trasmettitore AIS (RS40-B)
- 51 Informazioni AIS e visualizzazione

54 Hailer / Segnale per nebbia / Intercom

- 54 Utilizzo della funzione HAILER (PA)
- 54 Utilizzo del segnale per nebbia
- 55 Utilizzare la funzione Intercom

56 Handset wireless

- 56 Utilizzo dell'handset wireless
- 56 Utilizzare la funzione Intercom

57 Canali personali

58 Scelte rapide

59 Installazione

59 Contenuto della confezione

60 Opzioni di installazione

60 Scelta di una posizione di montaggio adatta

67 Caricabatterie (BC-12)

68 Configurazione al primo avvio

70 Specifiche tecniche

76 Tabelle dei canali

76 Tabella dei canali UE e INTERNAZIONALI

85 Tabella dei canali USA

87 Tabella dei canali del CANADA

90 Disegni dimensionali

90 Unità VHF a montaggio fisso RS40/RS40-B

91 Microfono manuale RS40/RS40-B

92 Caricabatterie dell'handset (BC-12)

93 Handset wireless HS40

94 Elenco PGN conformi a NMEA 2000

1

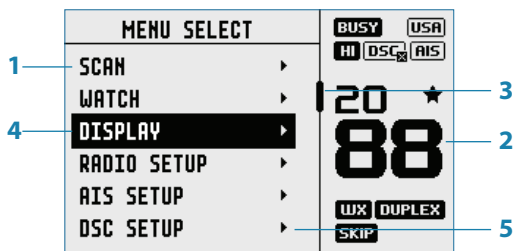
Informazioni generali

La radio RS40/RS40-B è dotata delle utili caratteristiche seguenti:

- Ricevitore AIS a doppio canale per ricevere e visualizzare target AIS
- Trasmettitore AIS Classe-B per trasmettere posizione e dettagli dell'imbarcazione (solo RS40-B), richiede l'installazione dell'antenna VHF aggiuntiva
- Possibilità di comunicare con un massimo di 2 handset wireless opzionali (HS40)
- Microfono handset a 6 tasti rimovibile con altoparlante incorporato. Può essere anteriore o posteriore, collegabile alla radio con un cavo di prolunga opzionale
- Ricevitore e antenna GPS incorporati con connessione per un'antenna GPS esterna opzionale
- Funzione Intercom, segnale per nebbia e hailer
- Tasto NAV/MOB per visualizzare schermate dedicate per la navigazione o l'uomo in mare
- Tasto TRI per selezionare la ricerca DUAL/TRI
- Tasto Wx (Meteo) dedicato
- Elenco dei canali preferiti per memorizzare i canali più utilizzati dall'utente
- Elenco scelte rapide per comporre una lista delle funzioni radio più utilizzate
- Accesso a tutti i canali su frequenze VHF marine disponibili oggi (USA, Canada, Internazionali) inclusi i canali meteo, se disponibili (in base alla modalità del paese)
- Tasto dedicato CH16/9 per l'accesso rapido al canale prioritario (soccorso internazionale)
- Funzionalità DSC (Digital Selective Calling) secondo gli standard globali DSC Classe D
- Tasto di chiamata DISTRESS per trasmettere automaticamente il codice MMSI e la posizione fino a quando viene ricevuto un messaggio di conferma
- Funzione ATIS per vie d'acqua interne (modalità dei paesi EU)
- Con funzione di disattivazione commutazione automatica DSC e chiamata DSC di prova
- La lista dei contatti può contenere fino a 50 numeri MMSI imbarcazione
- La lista dei contatti può contenere fino a 20 numeri MMSI di gruppo
- Funzione Chiamata di gruppo e Chiamata per tutte le imbarcazioni

- Funzione di allarme meteo, se disponibile (modalità degli stati USA)
- Elevata visibilità del canale
- Impostazione regolabile del contrasto dello schermo LCD
- Retroilluminazione regolabile della tastiera per facilitare l'uso notturno
- Resistente all'acqua e all'immersione secondo le norme IPx7
- Selezione di alta (25 W) o bassa (1 W) potenza di trasmissione
- Potente uscita audio esterna da 4 W
- Visualizzazione di latitudine e longitudine (LL) GPS e ora (con sorgente GPS valida)
- Informazioni sulla richiesta di posizione LL.

Come visualizzare e scorrere i menu



1. Schermo diviso - mostra il menu Principale.
 2. Schermo diviso - mostra la schermata Canale.
 3. La barra di scorrimento indica opzioni aggiuntive sopra e sotto il testo visualizzato.
 4. La voce del menu corrente viene selezionata tramite la manopola dei canali.
 5. La freccia indica la presenza di voci secondarie in questa opzione del menu.
- **Nota:** Premere il pulsante X per passare alla pagina di menu precedente o per uscire completamente dai menu.

Inserimento di dati alfanumerici

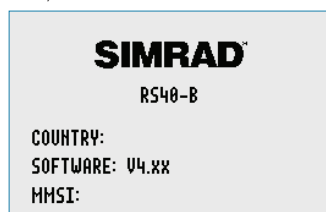
Ruotare la manopola dei canali per scorrere i caratteri alfanumerici.

Premere la manopola dei canali per selezionare e passare al carattere successivo.










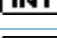











Per tornare indietro, premere il pulsante MENU. Premere X per annullare l'inserimento e ritornare al menu precedente.

Simboli dell'LCD e significati

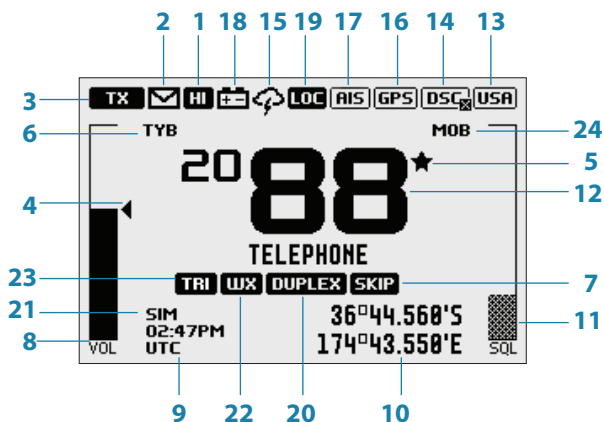
All'avvio, la radio RS40/RS40-B visualizza temporaneamente il marchio, il modello, la modalità paese, la versione software e l'MMSI.



Durante il funzionamento normale, potrebbero venire visualizzate le seguenti icone sullo schermo a seconda della configurazione:

Simbolo	Significato
	La radio sta trasmettendo
	Ricevitore occupato con segnale in ingresso
	Bassa potenza di trasmissione selezionata (1 W)
	Alta potenza di trasmissione selezionata (25 W)
	Il canale corrente è Duplex (opzione disattivata quando il canale è simplex)
	Il canale corrente è di sola ricezione
	Modalità locale attivata (utilizzata in aree a elevato traffico radio, ad es. porto interno)
	Canale è salvato tra i preferiti
	Il canale verrà ignorato durante una scansione
	Canale meteo salvato in base all'utente (solo le modalità dei paesi UE e INT)
	Gruppo di canali impostato sulla modalità USA
	Gruppo di canali impostato sulla modalità internazionale (canali disponibili in base alla modalità paese selezionata)
	Il gruppo di canali è impostato sulla modalità Canada
	La funzionalità ATIS è attivata (solo nella modalità dei paesi UE - obbligo di attivazione quando si naviga nelle acque interne europee)
	Funzionalità DSC attivata
	Funzionalità DSC attivata, commutazione automatica disattivata
	Funzione AIS attivata, solo modalità ricezione
	Funzione AIS Classe-B attivata, modalità trasmissione e ricezione (solo RS40-B)
	Modalità Silent Switch AIS Classe-B attiva, trasmissioni AIS disattivate (solo RS40-B)
	Il GPS interno è attivato, con posizione 3D valida
	Il GPS interno è attivato, nessuna posizione
	Il GPS esterno è attivato, con posizione 3D valida
	Il GPS esterno è attivato, nessuna posizione
	Avviso meteo attivato (solo USA/CAN)
	Chiamata DSC persa
	Avviso batteria dell'imbarcazione scarica (viene attivato a 10,5 V)
	Livello di carica della batteria (handset wireless)
	Funzione Track your Buddy (Trova amici) attiva
	La funzione TRI-Watch, o Dual Scan è attiva
	Il simulatore GPS è attivo

Informazioni tipiche mostrate sullo schermo:

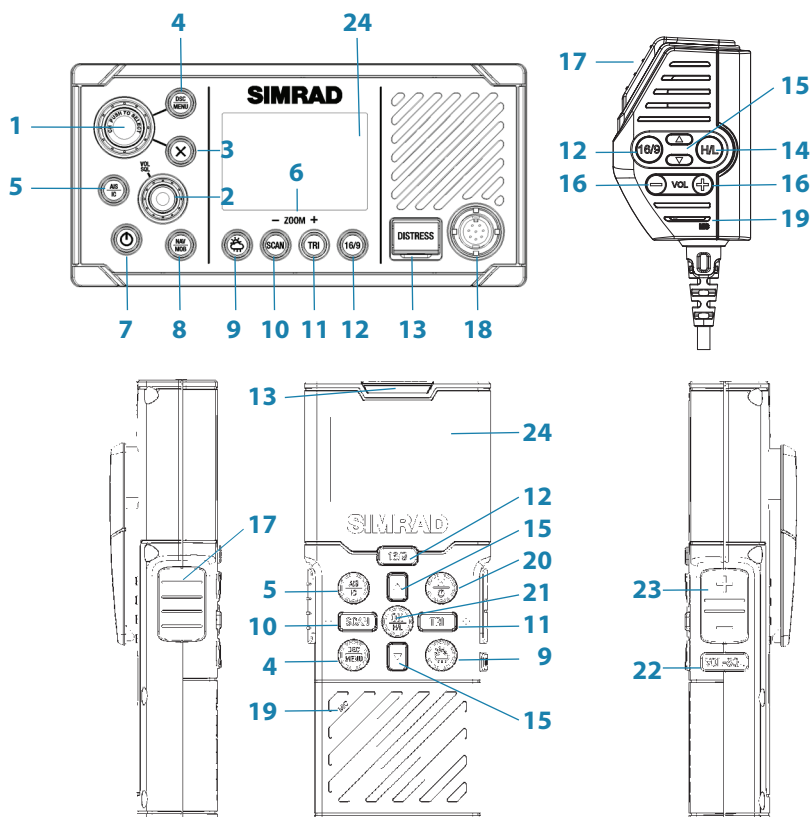


1. Il canale è impostato sulla trasmissione ad alta potenza
2. Chiamata persa nel registro chiamate DSC
3. Il canale è in modalità trasmissione. Cambierà a BUSY in ricezione
4. Il volume è sotto controllo attivo (nero fisso indica che il controllo è attivo)
5. Canale corrente salvato in "My Channels" (Canali personali)
6. Funzione Track your buddy (Trova amici) attivata
7. Il canale corrente verrà ignorato durante una scansione
8. Indicatore di livello del volume
9. Ora (derivata dal GPS) - L'offset UTC viene applicato
10. Latitudine/Longitudine
11. Indicatore del livello squelch (grigio significa che il controllo non è attivo)
12. Numero di canale (2 o 4 cifre)
13. Il gruppo di canali USA è attivo
14. Funzionalità DSC attivata, ma la commutazione automatica è disattivata
15. Funzione avviso meteo attivata
16. Il GPS interno è attivato, con posizione 3D
17. Il ricevitore AIS è attivato
18. Avviso bassa tensione dell'imbarcazione
19. La sensibilità è impostata sulla modalità Locale
20. Il canale corrente è duplex
21. La modalità di simulazione GPS è attiva

22. Il canale corrente è impostato come canale Meteo (utilizzare il tasto Wx per selezionarlo)
23. Il canale corrente è impostato come canale di visione (utilizzare il tasto TRI per selezionarlo)
24. Il waypoint MOB è attivo.

Funzioni dei tasti

Di seguito vengono descritte le funzioni dirette dei pulsanti/manopole. Dove necessario, nei seguenti capitoli sono descritti ulteriori dettagli su tutti i menu accessibili tramite tasti.



1. Manopola canali/Premere per selezionare

Ruotare la manopola per la selezione dei canali, lo scorrimento del menu, l'inserimento alfanumerico e la regolazione di precisione del livello di retroilluminazione (a seconda del menu attivo).

Premere brevemente per eseguire le selezioni nei menu.

Premere a lungo per aprire MY CHANNELS (CANALI PERSONALI).

2. VOL/SQL

Livello volume e squelch.

Premere brevemente la manopola per selezionare il controllo da regolare. L'opzione attualmente selezionata è indicata da una piccola freccia triangolare sopra la barra del livello per ciascuna opzione. **Ruotare** la manopola in senso orario aumenta l'impostazione, in senso antiorario la diminuisce. Il controllo del volume è comune all'altoparlante interno ed esterno.

Premere a lungo per aprire SHORTCUTS (SCELTE RAPIDE).

3. X (USCITA)

Premere X durante la navigazione nel sistema dei menu, per annullare immissioni errate, per uscire da un menu senza confermare le modifiche e per tornare indietro alla schermata precedente.

4. DSC CALL (CHIAMATA DSC) / MENU SELECT (SELEZIONE MENU) (Radio e handset wireless)

Premere brevemente per accedere al menu DSC Call (Chiamata DSC) e per effettuare chiamate DSC.

Premere a lungo per aprire la pagina MENU SELECT (SELEZIONE MENU).

5. AIS / IC (Radio e handset wireless)

Premere brevemente per accedere alla modalità AIS (Automatic Identification System).

Vedere pagina 36 per l'impostazione AIS e per la funzionalità AIS.

Premere a lungo per entrare in modalità Intercom / hailer / segnale per nebbia.

Vedere pagina 56 per le funzionalità Intercom e pagina 54 per le funzionalità hailer / segnale per nebbia.

6. Tasti dello zoom

Utilizzato in modalità AIS.

Premere TRI (zoom avanti) o **SCAN** (zoom indietro) per modificare la scala del plotter AIS. Le scale disponibili sono: 1, 2, 4, 8, 16, 32 nm.

7. Power (Accensione)/Backlight (Retroilluminazione)

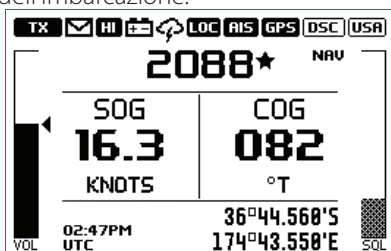
Premere brevemente per regolare in modo sequenziale il livello della retroilluminazione.

Una **pressione breve e ripetuta** del pulsante di accensione consente di effettuare ampie regolazioni della retroilluminazione. La manopola dei canali può essere utilizzata per effettuare regolazioni più precise.

Premere a lungo per accendere o spegnere la radio.

8. NAV / MOB

Premere brevemente per accedere alla modalità NAV (Navigazione). La schermata passerà alla modalità navigazione che mostra SOG e COG attuali dell'imbarcazione.



Premere X per uscire dalla modalità NAV e tornare alla normale modalità radio.

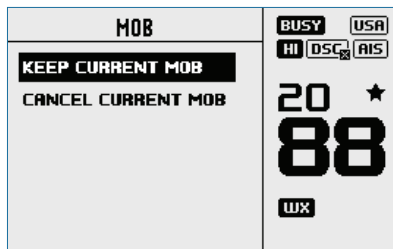
Premere a lungo per contrassegnare la posizione attuale con un waypoint MOB (Uomo in mare). La schermata passerà alla modalità navigazione MOB per tornare alla posizione del MOB:



DST (Distanza dal waypoint MOB).

STEER (Direzione verso il waypoint MOB) e indicatori di direzione utilizzando ◀ per virare a babordo, ■ per proseguire dritto e ▶ per virare a tribordo.

Premere a lungo X per uscire dalla navigazione MOB. Comparirà una finestra pop-up con 2 scelte:

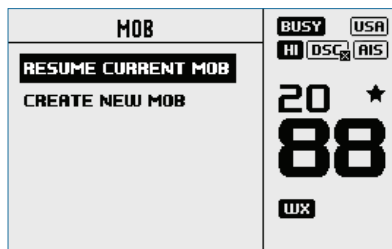


1. KEEP CURRENT MOB (Mantieni MOB corrente): per tornare al funzionamento normale senza cancellare la navigazione MOB.
2. CANCEL CURRENT MOB (Elimina MOB corrente): per cancellare

la navigazione MOB corrente e tornare al normale funzionamento radio.

Oppure, **premere brevemente X** per chiudere la finestra pop-up e riprendere la navigazione MOB corrente.

Premere a lungo NAV/MOB per impostare un nuovo waypoint MOB nella posizione corrente. Comparirà una finestra pop-up con 2 scelte:



1. RESUME CURRENT MOB (Riprendi MOB corrente): per chiudere la finestra pop-up e riprendere la navigazione MOB corrente.
2. CREATE NEW MOB (Crea Nuovo MOB): per cancellare la navigazione MOB corrente e creare un nuovo waypoint MOB (uomo in mare) nella posizione corrente.

Oppure, **premere brevemente X** per chiudere la finestra pop-up e riprendere la navigazione MOB corrente.

→ **Nota:** Premere a lungo i tasti TRI e SCAN sull'handset wireless per impostare un waypoint MOB.

9. Tasto Weather (Radio e headset wireless)

Premere brevemente (modalità paese USA/CAN): premere per ascoltare la stazione meteo NOAA/canadese selezionata. Per tutte le altre modalità, cambia canale in base alla scelta programmata dall'utente. Quando in modalità ATIS, verrà selezionato CH10.

Premere a lungo (modalità paese non USA/CAN): per salvare il canale corrente come canale meteo, porto locale o canale preferito.

10. SCAN / ZOOM- (Radio e headset wireless)

- Normale modalità radio:

Premere brevemente per accedere alla modalità ALL SCAN (SCANSIONE COMPLETA).

La funzione ALL SCAN (SCANSIONE COMPLETA) cerca in modo sequenziale tutti i canali per l'attività.

Quando viene ricevuto un segnale, la scansione viene interrotta su quel canale e sullo schermo appare il simbolo BUSY (OCCUPATO). Se il segnale cessa per un periodo superiore a 5 secondi, la scansione viene ripresa automaticamente.

Ruotare la manopola dei canali per escludere temporaneamente (bloccare) un canale occupato e riprendere la scansione. La direzione di rotazione determina se la scansione viene effettuata aumentando o diminuendo il numero di canale (ad esempio, "avanti" o "indietro"). Se il canale è ancora occupato quando la scansione termina un ciclo completo, la scansione si fermerà di nuovo su questo canale. Si noti che non è possibile escludere il canale prioritario.

Premere ENT (INVIO) per escludere permanentemente il canale. L'icona SKIP (IGNORA) verrà visualizzata sull'LCD per questo canale. Per annullare un canale ignorato, selezionare il canale in modalità normale (modalità non di scansione), quindi premere il tasto ENT (INVIO): l'icona SKIP (IGNORA) scomparirà. Riaccendendo la radio, vengono ripristinati anche tutti i canali ignorati.

Premere SCAN o X mentre la scansione è attiva per fermarsi al canale corrente e ritornare al funzionamento normale.

Premere a lungo SCAN (SCANSIONE) durante il funzionamento normale per accedere al menu SCAN (SCANSIONE).

- Modalità AIS:

Premere brevemente per aumentare (zoom indietro) la scala del plotter AIS di un livello alla volta. Le scale disponibili sono: 1, 2, 4, 8, 16, 32 nm.

11. TRI / ZOOM+ (*Radio e handset wireless*)

- Normale modalità radio:

Premere brevemente per avviare la funzione DUAL WATCH o TRI WATCH (se è impostato il canale di "visione").

Premere a lungo per impostare il canale corrente come canale di visione.

Se si preme brevemente il tasto TRI, la radio passa alla modalità DUAL o TRI watch, se è stato impostato un canale di visione.

Senza un canale di visione, la radio passerà a DUAL WATCH, in cui i canali "guardati" sono il canale corrente e il canale prioritario (il canale di soccorso è il 16 per la maggior parte dei Paesi).

Con un canale di visione selezionato, è attivata la funzione TRI WATCH, in cui i canali "guardati" sono il canale corrente, il canale di "visione" e il canale prioritario (il canale di soccorso è il 16 per la maggior parte dei Paesi).

Se la radio è impostata su "Country: USA" (Paese: USA), vengono guardati due canali prioritari: il canale 9 e il canale 16.

- Modalità AIS:

Premere brevemente per ridurre (zoom avanti) la scala del plotter AIS di un livello alla volta. Le scale disponibili sono: 1, 2, 4, 8, 16, 32 nm.

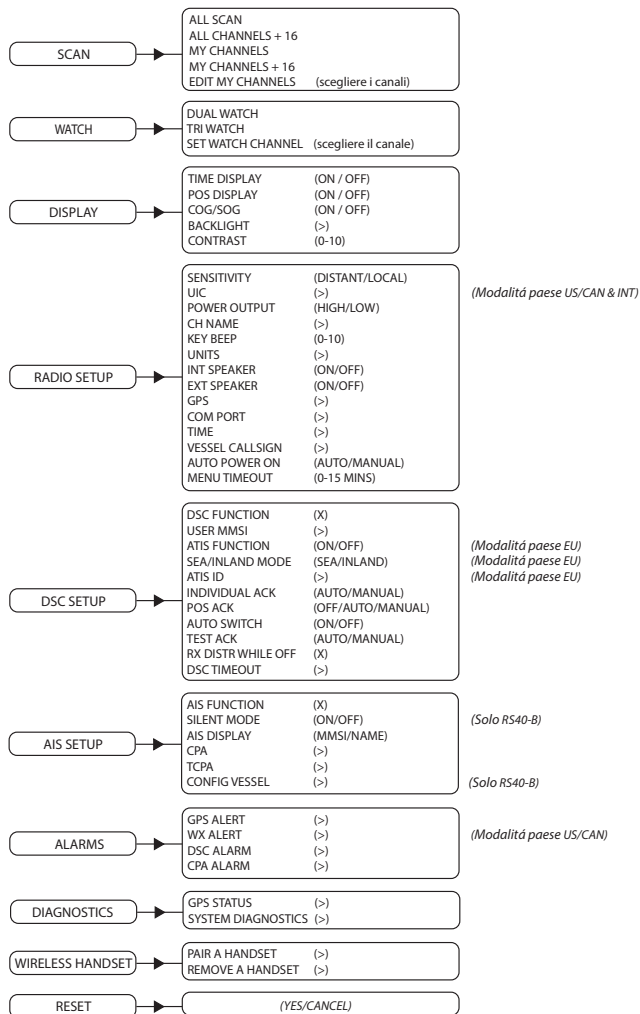
- 12. 16 / 9 (Radio, microfono handset e handset wireless)**
Premere **brevemente** per passare al canale prioritario. Premere di nuovo per tornare al canale originale. Il canale prioritario predefinito è CH16.
Per la modalità paese USA: premere a lungo per impostare il canale 09 come canale prioritario.
- 13. SOCCORSO (Radio e handset wireless)**
Premere **brevemente** per avviare una chiamata di soccorso, in cui è possibile selezionare la natura del soccorso da un elenco.
Premere **a lungo** il pulsante di soccorso per avviare una chiamata di soccorso "non designata". La chiamata viene trasmessa a tutte le radio dotate di DSC, in modo da generare un allarme su ciascuna radio DSC nel raggio di rilevamento.
Se le informazioni sulla posizione sono disponibili, verranno incluse nella trasmissione.
- 14. H/L (Potenza di trasmissione) (Solo microfono handset)**
Premere per alternare la potenza di trasmissione alta (25 W) con quella bassa (1 W) per l'intero gruppo di canali. La selezione HI o LO viene visualizzata sul display LCD.
Alcuni canali consentono solo la trasmissione a bassa potenza. Verrà emesso un segnale acustico di errore se si tenta di modificare la potenza di trasmissione su uno di questi canali.
Alcuni canali, inizialmente, consentono solo trasmissioni a bassa potenza, ma possono essere sostituiti dall'alta potenza **premendo (e tenendo premuto) H/L dopo aver rilasciato il pulsante PTT**. Tenere premuto il pulsante H/L dopo aver rilasciato il pulsante PTT, se si desidera trasmettere nuovamente ad alta potenza.
- 15. Cambio canale (Microfono handset e handset wireless)**
Premendo **brevemente** (Δ) si aumenta di un canale o (∇) si diminuisce di un canale. Tenendo premuto qualsiasi tasto, dopo un breve ritardo, scorrere rapidamente i canali. La funzione di questi tasti dipende dalla schermata attiva, e possono essere usati per scorrere il menù, inserire caratteri alfanumerici, o regolare l'intensità della retroilluminazione.
- 16. VOL +/- (Volume) (Solo microfono handset)**
Modificare il volume del microfono handset.
Premere **brevemente** (+) per aumentare il volume, o (-) per diminuire il volume.
- 17. PTT (Push-to-talk) (Microfono handset e handset wireless)**
Premere il pulsante per trasmettere. Rilasciare solo per la durata della trasmissione del messaggio. La radio non può ricevere durante la trasmissione.

- 18.** Connessione (frontale) del microfono handset. Collegare il microfono handset rimovibile. In alternativa, può essere collegato alla parte posteriore della radio.
- 19. MIC (Microfono) (*Microfono handset e handset wireless*)**
Il microfono può essere collegato al connettore MIC anteriore o posteriore. È disponibile una prolunga opzionale da 5 m o 10 m per installare il microfono in una posizione diversa.
- 20. ACCENSIONE / USCITA (*Handset wireless*)**
Premere brevemente per uscire durante la navigazione nel sistema dei menu, per annullare immissioni errate, per uscire da un menu senza confermare le modifiche e per tornare indietro alla schermata precedente.
Premere a lungo per accendere o spegnere la radio.
- 21. OK / H/L (*Handset wireless*)**
Premere brevemente per eseguire selezioni nei menu.
Premere a lungo per cambiare la potenza di trasmissione - vedere punto 14.
- 22. VOL / SQL (*Handset wireless*)**
Premere brevemente per selezionare quale controllo (volume o squelch) regolare. Utilizzare i pulsanti + e - per regolare.
- 23. +/- (*Handset wireless*)**
Premere brevemente per regolare il controllo selezionato (volume o squelch).
- 24. LCD (Display) (*Radio e handset wireless*)**

2

Menu della radio

Premendo a lungo il pulsante MENU, si apre la pagina MENU SELECT (SELEZIONE MENU). Di seguito è riportata la struttura dei menu (solo livello superiore e 2° livello):



Tasto:

(>) altre opzioni di menu

(X) attiva/disattiva la selezione. "X" indica che l'opzione è attivata.

Scan

Questo menu consente di scegliere una modalità di scansione da attivare, nonché la selezione dei canali ricercati per l'elenco MY CHANNELS (CANALI PERSONALI).

→ **Nota:** La scansione non è disponibile se la modalità ATIS è attivata.

All scan

Esegue una scansione ciclica di tutti i canali.

All channels + 16

Esegue una scansione ciclica di tutti i canali, ma controlla il canale prioritario dopo ogni cambio di canale.

My channels

Esegue una scansione di tutti i canali selezionati in EDIT MY CHANNELS (MODIFICA CANALI PERSONALI).

My channels + 16

Esegue una scansione di tutti i canali selezionati in EDIT MY CHANNELS (MODIFICA CANALI PERSONALI), controllando anche il canale prioritario dopo ogni cambio di canale.

Edit my channels

Consente la creazione di un elenco personalizzato di canali, utilizzato in una scansione della cartella MY CHANNELS (CANALI PERSONALI).

MY CHANNELS		BUSY	USA
SELECT ALL	<input type="checkbox"/>	HI	DSC _R AIS
06 SAFETY	<input checked="" type="checkbox"/>	20	★
08 COMMERCIAL	<input type="checkbox"/>	88	
09 CALLING	<input checked="" type="checkbox"/>	WX	DUPLX
10 COMMERCIAL	<input type="checkbox"/>	SKIP	
11 VTS	<input checked="" type="checkbox"/>		

Watch

Questo menu consente di scegliere una modalità di visione da attivare, nonché la selezione del canale di visione. Le modalità di visione possono essere considerate un sottogruppo di canali, in cui i canali ricercati vengono "ascoltati" brevemente ogni 3 secondi, per

determinare se sono presenti comunicazioni radio.

- **Nota:** Le modalità di visione non sono disponibili se la modalità ATIS è attivata.

Dual Watch

Selezionare questa funzione per guardare il canale corrente e il canale prioritario (canale 16).

TRI watch

Selezionare questa funzione per guardare il canale corrente, il canale di "visione" selezionato dall'utente e il canale prioritario (canale 16).

Set Watch Channel

Consente di selezionare un canale di visione da tutti i canali disponibili. Il canale selezionato viene utilizzato dalla modalità TRI WATCH.

- **Nota:** Se la radio è configurata per il mercato USA, vengono guardati due canali prioritari: il canale 9 e il canale 16.

Display

Questo menu consente all'utente di personalizzare parzialmente le informazioni visualizzate sullo schermo e regolare lo schermo per una migliore visibilità per adattarsi alle condizioni dell'utente e a quelle operative.

Time display

Selezionare per attivare o disattivare la visualizzazione dell'ora. Se l'opzione è attivata, la visualizzazione di COG/SOG è disattivata, a causa dello spazio limitato sullo schermo.

L'ora locale (LOC) viene visualizzata sotto l'ora, se è stata inserita una differenza UTC (Coordinated Universal Time); altrimenti, viene visualizzato l'UTC, se non è stata applicata alcuna differenza.

POS display

Selezionare questa opzione per attivare o disattivare la visualizzazione della posizione fornita dal GPS collegato. Se non è collegato alcun GPS ed è stato effettuato un inserimento manuale, la posizione verrà visualizzata con il prefisso "M".

COG/SOG

Selezionare questa opzione per attivare o disattivare la visualizzazione COG/SOG fornita dal GPS di origine selezionato. Se l'opzione è attivata, la visualizzazione dell'ora è disattivata, a causa dello spazio limitato sullo schermo.

Backlight

Backlight level - Livello Retroilluminazione

Selezionare questa opzione per effettuare regolazioni al livello di retroilluminazione utilizzando la manopola dei canali. La scala è compresa tra 1 e 10.

Premere il pulsante MENU SELECT (SELEZIONE MENU) per attivare la modalità notturna (inverte la visualizzazione).

Network group - Gruppo di rete

Impostare questo valore sullo stesso valore dei dispositivi Simrad su NMEA 2000 per controllare contemporaneamente i livelli di retroilluminazione. Per mantenere il controllo della retroilluminazione indipendente, impostare un valore non utilizzato altrove.

Contrasto

Selezionare questa opzione per effettuare regolazioni del contrasto dello schermo utilizzando la manopola dei canali. La scala è compresa tra 00 e 10.

Radio setup

Il menu di impostazione della radio include impostazioni generalmente configurate all'installazione che, raramente, necessitano di una modifica.

Sensibilità

Utilizzare il tasto LOCAL/DISTANT per migliorare la sensibilità del ricevitore localmente (LOCAL) oppure a lunga distanza (DISTANT).

Non si raccomanda l'utilizzo di LOCAL in condizioni di mare aperto. Questa modalità è intesa per l'uso in aree di elevato rumore radio, per esempio in prossimità di un porto o di una città con traffico elevato.

UIC

Consente di scegliere tra i gruppi di canali USA, INT (internazionale) o CAN (Canada). Il gruppo di canali selezionato viene visualizzato sullo schermo LCD insieme all'ultimo canale utilizzato. Nel capitolo 11 sono disponibili le tabelle con tutti i canali.

→ **Nota:** UIC non è disponibile nella modalità paese UE.

Power output

Selezionare questa opzione per alternare la trasmissione ad alta potenza (25 W) con quella a bassa potenza (1 W) per l'intero gruppo di canali. Sul display LCD viene visualizzato **HI** oppure **LO**, a seconda della selezione effettuata. La trasmissione a bassa potenza consuma significativamente meno corrente (circa 1/4) della batteria, quindi è consigliata per comunicazioni a breve raggio con capacità della batteria limitata.

→ **Nota:** alcuni canali non possono essere impostati sull'alta potenza e visualizzeranno l'indicazione di bassa potenza (LO) indipendentemente dall'impostazione della potenza in uscita nel menu.

CH NAME

L'opzione CH NAME (NOME CANALE) consente di modificare o cancellare le descrizioni dei nomi dei canali mostrati sullo schermo. Selezionare questa opzione per modificare la descrizione esistente del canale attualmente in uso. La lunghezza massima è di 12 caratteri.

Key beep

Selezionare questa opzione per consentire la regolazione del volume dei toni tastiera.

Il volume può essere impostato da 00 - 10 (dove 00 è spento e 10 è il massimo).

Units

Selezionare SPEED (VELOCITÀ) per scegliere se visualizzare la velocità in KNOTS (NODI), MPH o KPH.

Selezionare COURSE (ROTTA) per passare dalla visualizzazione MAGNETIC (MAGNETICA) o TRUE (REALE).

La direzione del nord reale viene corretta in base alla variazione magnetica. Un'origine della direzione del nord magnetico deve anche generare dati di variazione magnetica se la direzione deve essere visualizzata come valore del nord reale.

Int speaker

Selezionare questa opzione per accendere o spegnere l'altoparlante interno della radio.

Ext speaker

Selezionare questa opzione per attivare o disattivare la porta dell'altoparlante esterno della radio.

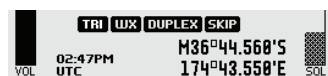
GPS

Manuale

Selezionare MANUAL (Manuale) per immettere una posizione GPS (e l'ora) da un'altra origine se la radio non sta ricevendo i dati di posizione da una sorgente interna o collegata in rete.

La posizione GPS inserita manualmente può essere utilizzata nelle chiamate DSC, ma non in AIS. AIS sarà disattivato.

Se l'opzione POS Display (Visualizzazione POS) è attivata, sullo schermo vengono visualizzate la latitudine e la longitudine con il prefisso "M" a indicare un inserimento manuale.



→ **Nota:** L'inserimento manuale viene sostituito automaticamente quando viene ricevuta una posizione GPS reale tramite la porta NMEA 0183 o NMEA 2000 o tramite il GPS interno, a seconda dell'impostazione GPS SOURCE (ORIGINE GPS).

Sorgente GPS

In base al modello di radio, sono disponibili diverse opzioni, è possibile selezionare una sorgente GPS esterna (in rete (RS40)) o interna (RS40 e RS40-B).

→ **Note:**

- Una sorgente GPS valida è necessaria per le funzioni DSC, AIS e di navigazione.
- A causa delle normative AIS non è possibile utilizzare un'antenna GPS in rete con un trasmettitore AIS, pertanto sorgenti GPS in rete non sono disponibili per RS40-B.


In rete (solo RS40)

Se viene selezionata una sorgente in rete, il simbolo  viene visualizzato.

Una volta ottenuta una posizione valida, viene visualizzato .

- Scegliere NMEA 2000 per il GPS tramite la rete NMEA 2000. Verrà visualizzato l'elenco dei dispositivi installati sulla propria rete NMEA 2000. Scegliere AUTO SELECT (SELEZIONE AUTOMATICA) per scegliere la migliore sorgente GPS visibile su NMEA 2000 o selezionare un altro dispositivo elencato.
- Scegliere NMEA 0183 per fare in modo che la radio riceva i dati GPS sulla porta NMEA 0183 seriale.

Interna (RS40 e RS40-B)

Se una sorgente GPS esterna non è disponibile, selezionare il sistema GPS interno indicato dall'icona .

Una volta ottenuta una posizione valida, l'icona diventa .

- Scegliere BUILT-IN (INCORPORATO) per utilizzare il sistema GPS interno. Quindi, scegliere l'antenna GPS da utilizzare:
 - Selezionare INTERNAL ANTENNA (ANTENNA INTERNA) per utilizzare l'antenna GPS incorporata nella radio.
 - Selezionare EXTERNAL ANTENNA (ANTENNA ESTERNA) per utilizzare l'antenna GPS opzionale collegata alla radio tramite la porta SMA dell'antenna GPS.

GPS SIM

Selezionare questa opzione per attivare o disattivare l'impostazione.

Quando il simulatore GPS è attivato, sullo schermo vengono visualizzate la velocità rispetto al suolo (SOG), la rotta rispetto al suolo (COG) e la posizione LL solo a scopo dimostrativo. L'icona SIM viene visualizzata per avvisare l'utente se si trova in questa modalità.

→ **Note:**

- Durante il funzionamento in modalità Simulazione non è possibile effettuare una trasmissione DSC o utilizzare AIS.
- Il simulatore GPS è impostato su OFF quando la radio viene spenta e riaccesa o sono disponibili dati GPS reali.

Porta COM

La radio utilizza la porta COM NMEA 0183 per inviare e ricevere dati. Questa è un'impostazione globale per le funzioni GPS, DSC e AIS della radio.

Baud rate

Selezionare 38400, o 4800 baud.

- **Nota:** AIS solitamente richiede 38400 baud. L'impostazione predefinita è 38400. Se si seleziona 4800, verrà visualizzato un avviso a indicare che i dati potrebbero andare persi.

Checksum

Selezionare questa opzione per attivare o disattivare l'impostazione.

Se l'opzione è attivata, i dati NMEA 0183 ricevuti vengono

convalidati. Se il checksum non corrisponde, i dati verranno ignorati.

Se l'opzione è disattivata, non esiste tolleranza per i dati

danneggiati.

Time

Time Offset

Selezionare TIME OFFSET per specificare la differenza di orario tra

l'ora UTC e quella locale. È possibile impostare una differenza fino a

±13 ore in incrementi di 15 minuti.

- **Nota:** Non si regola automaticamente per l'ora legale.

Time format

Selezionare questa opzione per alternare il formato a 12 ore con

quello a 24 ore.

Vessel call sign

Selezionare questa opzione per inserire l'identificativo radio

dell'imbarcazione. Utilizzato dalle funzioni AIS e MOB.

Auto power ON

Selezionare AUTO per fare in modo che la radio si accenda ogni

volta che riceve corrente.

Menu timeout

È possibile impostare un timeout di inattività per ripristinare la

modalità di funzionamento normale della radio, quando l'operatore

della radio non visualizza alcuna attività mentre sulla radio viene

visualizzato un menu.

Scegliere tra NONE (NESSUNO), 5 MINS (5 MIN.), 10 MINS (10 MIN.) e

15 MINS (15 MIN).

Il valore predefinito è 10 MINS (10 MIN).

- **Nota:** Viene utilizzato un timeout differente se la radio viene lasciata in una chiamata DSC. Vedere "DSC timeout" a pagina 35.

DSC/ATIS setup

DSC function

Si consiglia di lasciare sempre attivata la funzionalità DSC, salvo in caso di utilizzo dell'imbarcazione in una regione ATIS. È necessario inserire un numero MMSI nella radio prima di poter attivare la funzione DSC. Quando è attiva, viene visualizzato il simbolo **DSC**.

User MMSI

Immettere un numero MMSI per accedere alla funzionalità DSC della radio. L'identificatore univoco deve essere fornito da un'autorità competente per lo spettro radio locale. **NON** immettere un numero "composto" casualmente.

- **Nota:** Contattare un rivenditore Simrad se è necessario modificare l'MMSI dopo l'inserimento iniziale.

Funzione ATIS (solo modalità paese UE)

La funzione ATIS deve essere attivata durante la navigazione nelle acque interne dei Paesi firmatari dell'accordo RAINWAT. **NON** deve essere utilizzato al di fuori di queste regioni. La funzionalità DSC non è consentita se la funzione ATIS è attivata. Quando è attiva, viene visualizzato il simbolo **ATIS** e viene selezionato automaticamente CH10.

Sea/Inland use (solo modalità paese UE)

Passa dalla modalità DSC (Sea) (mare) alla modalità ATIS (Inland) (terra). Non è possibile selezionarle entrambe contemporaneamente.

ID ATIS (solo modalità paese UE)

Immettere un numero ATIS per accedere alla funzionalità ATIS della radio. L'identificatore univoco deve essere fornito all'autorità competente per lo spettro radio locale. **NON** immettere un numero "composto" casualmente.

- **Nota:** Contattare un rivenditore Simrad se è necessario modificare l'ID dopo l'inserimento iniziale.

Individual acknowledge

È possibile configurare la radio per confermare automaticamente una "singola" chiamata in arrivo o richiedere l'intervento manuale:

Auto

Dopo un ritardo di 15 secondi, la radio passerà a un canale richiesto e invierà un riconoscimento automatico, pronto per la conversazione. Modalità paese USA predefinita.

Manual

L'operatore deve scegliere manualmente di inviare la conferma e passare al canale richiesto. Modalità paese UE predefinita.

→ **Nota:** Non si applica ai tipi di chiamate diversi dalla chiamata "singola".

Position acknowledge

È possibile configurare la radio per la conferma automatica di una richiesta di posizione in ingresso, richiedere l'intervento manuale da riconoscere o semplicemente ignorarli:

AUTO

Invia automaticamente la posizione corrente alla radio chiamante.

MANUAL

L'operatore deve scegliere manualmente di inviare le informazioni sulla posizione.

OFF - SPENTO

Tutte le richieste di posizione in ingresso vengono ignorate.

Auto switch

Questa impostazione è relativa solo alle chiamate per tutte le imbarcazioni e DSC di gruppo.

Quando si riceve una chiamata DSC, questa può includere la richiesta di passare a un canale specifico per successive comunicazioni.

Con la funzione AUTO SWITCH (COMMUTAZIONE AUTOMATICA) attivata, la radio commuterà i canali dopo un ritardo di 10 secondi. La radio visualizzerà anche le opzioni per la commutazione immediata oppure rifiuterà la richiesta restando sul canale corrente.

Con AUTO SWITCH (Commutazione Automatica) impostata su OFF:

- Qualsiasi richiesta di modifica canale richiederà una conferma manuale.

- Verrà visualizzato il simbolo seguente: 

Test acknowledge

È possibile configurare la radio per confermare automaticamente una chiamata in arrivo o richiedere l'intervento manuale:

Manual

L'operatore deve scegliere manualmente di inviare la conferma o di annullarla.

Auto

La chiamata di prova DSC viene automaticamente confermata dopo un ritardo di 10 secondi.

Receive distress while off

L'attivazione di questa funzione consente alla radio di emettere un avviso per le chiamate di soccorso DSC, anche quando la funzione DSC è disattivata. Questa funzione resterà in funzione indipendentemente dall'inserimento o meno di un numero MMSI.

DSC timeout

È possibile impostare un timeout di inattività per ripristinare la modalità di funzionamento normale della radio, quando l'operatore della radio non visualizza alcuna attività mentre la radio è impegnata in una chiamata DSC.

Le chiamate di soccorso hanno un timer diverso da quello utilizzato per tutte le altre chiamate DSC:

Distress - Chiamata di soccorso

Scegliere tra NONE (NESSUNO), 5 MINS (5 MIN.), 10 MINS (10 MIN.) e 15 MINS (15 MIN). Il valore predefinito è NO TIMEOUT (NESSUN TIMEOUT).

Non Distress - Chiamate non di soccorso

Scegliere tra NONE (NESSUNO), 5 MINS (5 MIN.), 10 MINS (10 MIN.) e 15 MINS (15 MIN). Il valore predefinito è 15 MINS (15 MIN).

AIS setup

Questa radio è dotata di un ricevitore AIS che può ricevere informazioni da altre imbarcazioni che trasmettono dati AIS.

Inoltre, la radio RS40-B è anche dotata di un trasmettitore AIS che può trasmettere i dati AIS dell'imbarcazione.

- **Nota:** La funzione di trasmissione AIS Classe-B richiede l'installazione e il collegamento di un'antenna VHF separata alla presa dell'antenna AIS sul retro della radio. Vedere i dettagli di installazione in "Collegamento dei cablaggi della radio" a pagina 64.


Funzione AIS

Selezionare la casella per attivare la funzionalità AIS. Quando è attiva, il simbolo viene visualizzato come segue:

 Modalità AIS sola ricezione.

 Modalità AIS Classe-B trasmissione e ricezione (solo RS40-B).

Modalità Silent (solo RS40-B)

Quando attiva, le trasmissioni AIS vengono sospese, appare  e si riceve ancora traffico AIS. Selezionare OFF per riprendere le trasmissioni AIS. La modalità Silent può essere attivata anche da un MFD Simrad.

AIS display

In caso di visualizzazione della schermata del plotter AIS, i target AIS possono essere visualizzati con il NOME o il codice MMSI dell'imbarcazione.

CPA

Impostare la distanza dal punto d'approccio più vicino (CPA). CPA rappresenta la distanza minima tra l'utente e un'imbarcazione target in base alla velocità e alla rotta attuali. È possibile impostare la distanza minima in intervalli di 0.1 NM da 0.1 NM a 25 NM.

È necessario avere CPA ALARM (Allarme CPA) impostato su ON nel menu ALARMS (Allarmi). Se impostato su OFF, non saranno disponibili allarmi CPA, indipendentemente dalle impostazioni.

TCPA

Impostare l'intervallo del tempo al punto d'approccio più vicino (TCPA). Il TCPA è il tempo minimo per raggiungere la distanza CPA prima che l'allarme CPA venga attivato. È possibile impostare il tempo minimo in intervalli di 30 secondi tra 1 minuto e 30 minuti.

Configurazione dati statici AIS dell'imbarcazione (solo RS40-B)

Inserire i dettagli dei dati statici dell'imbarcazione da trasmettere tramite AIS.

La radio RS40-B attiverà la modalità di trasmissione Classe-B una volta inserito almeno un numero MMSI e ottenuta una posizione GPS valida. I dati trasmessi in questa fase saranno: MMSI, LAT, LON, SOG, COG e HDG, se disponibile.

Dati aggiuntivi dell'imbarcazione verranno trasmessi una volta completati questi dettagli.

- **Nota:** Ogni campo può essere compilato una sola volta, quindi verificare che i dettagli siano corretti prima di selezionare Save (Salva).

CONFIGURE VESSEL DETAILS	
SHIP NAME:	-----
CALL SIGN:	-----
MMSI:	-----
VESSEL TYPE:	
A: ---M	
B: ---M	
C: ---M	
D: ---M	

	TRI-SAVE	
--	-----------------	--

SHIP NAME	Inserire il nome dell'imbarcazione; massimo 20 caratteri alfanumerici.
CALL SIGN	Inserire l'identificativo della radio VHF, deve essere fornito dall'autorità competente per lo spettro radio locale. Verrà mostrato automaticamente se inserito durante l'avvio iniziale della radio.
MMSI	Numero DSC MMSI. Verrà mostrato automaticamente se inserito durante l'avvio iniziale alla prima accensione della radio durante la configurazione DSC.
VESSEL TYPE	Scorrere l'elenco per selezionare il tipo di imbarcazione.
A	Inserire la dimensione in metri dalla prua al centro dell'antenna GPS dell'imbarcazione.

B	Inserire la dimensione in metri dalla poppa al centro dell'antenna GPS dell'imbarcazione.
C	Inserire la dimensione in metri da babordo al centro dell'antenna GPS dell'imbarcazione.
D	Inserire la dimensione in metri da tribordo al centro dell'antenna GPS dell'imbarcazione.

→ **Nota:** Le dimensioni A+B o C+D non possono essere pari a 0.

Ruotare la manopola dei canali per scegliere un campo e premere per selezionare. Ruotare la manopola e scegliere un carattere, quindi premere per selezionare. Il cursore si sposta sulla cifra successiva.

Una volta inseriti tutti i dettagli correttamente, premere:

Il pulsante TRI per salvare i dettagli; premere TRI di nuovo per confermare il salvataggio

Il pulsante X per uscire e non salvare; premere X di nuovo per confermare l'uscita senza salvare i dettagli.

Conferma dei dettagli dell'imbarcazione (dati statici AIS)

Una volta inseriti e salvati i dati in tutti i campi dei dettagli dell'imbarcazione, selezionare View Vessel Details (Visualizza dettagli imbarcazione) per confermare i dettagli dei dati statici dell'imbarcazione.

VIEW VESSEL DETAILS	
SHIP NAME:	REIBALJANA
CALL SIGN:	ZM11247
MMSI:	51200077
VESSEL TYPE:	37 = VESSEL PLEASURE CRAFT
VESSEL LENGTH:	13M
VESSEL BEAM:	5M

→ **Nota:** Contattare un rivenditore Simrad se è necessario modificare i dettagli dell'imbarcazione dopo il salvataggio.

Allarmi

GPS Alert

GPS Alert (Avviso GPS) è un avviso che avverte l'utente se la sorgente GPS selezionata non sta fornendo dati di posizione validi. È costituito da un allarme acustico e da un allarme visivo (schermo lampeggiante e testo di avviso).

Funzione GPS alert

Attiva e disattiva tutti gli avvisi in caso di dati GPS mancanti, incluso allarme acustico, schermo lampeggiante e testo di avviso.

Volume avviso

Scegliere tra HIGH (ALTO), LOW (BASSO) e OFF.

Screen flash - Schermo lampeggiante

Scegliere tra ON e OFF.

WX alert (Avviso WX) (solo USA/CAN)

L'avviso WX è un avviso che indica all'utente che è stato ricevuto un avviso speciale di stazione meteo.

È costituito da un allarme acustico e da un allarme visivo.

Funzione WX alert

Attiva e disattiva la risposta radio agli avvisi meteo. Include il passaggio automatico all'ultimo canale meteo utilizzato, un allarme acustico, un messaggio sullo schermo e una retroilluminazione lampeggiante.

Volume avviso

Scegliere tra HIGH (ALTO), LOW (BASSO) e OFF.

Screen flash - Schermo lampeggiante

Scegliere tra ON e OFF.

DSC Alarm

È possibile modificare il volume dell'avviso e lo schermo lampeggiante per alcuni tipi di chiamata in arrivo.

Le chiamate SAFETY (DI SICUREZZA), ROUTINE (DI ROUTINE) e URGENCY (URGENTI) possono essere impostate singolarmente sulle opzioni:

Volume avviso

HIGH (ALTO), LOW (BASSO) o OFF.

Screen flash - Schermo lampeggiante

ON o OFF.

→ **Nota:** Non è possibile modificare le impostazioni dell'avviso di una chiamata di soccorso.

CPA Alarm

L'allarme CPA informa l'utente di possibili situazioni pericolose quando un'altra imbarcazione potrebbe avvicinarsi entro una certa distanza dalla barca. Questo valore è impostato nel menu AIS Setup, pagina 36.

Abilita l'allarme CPA. Se impostato su OFF, non saranno disponibili allarmi T/CPA, indipendentemente dalle impostazioni. È costituito da un allarme acustico e da un allarme visivo (schermo lampeggiante e testo di avviso).

Volume avviso

HIGH (ALTO), LOW (BASSO) o OFF.

Screen flash - Schermo lampeggiante

ON o OFF.

Diagnostica

Stato GPS

Selezionare per visualizzare lo stato del sistema GPS interno delle radio utilizzando l'antenna GPS interna (integrata) o un'antenna GPS esterna (RS40 e RS40-B). I dettagli GPS non verranno visualizzati se la sorgente GPS selezionata è NMEA 2000, NMEA 0183 o Manuale (solo RS40):

GPS STATUS			
FIX TYPE:	3D	SNR B4:	34.8
EHPE:	12.1M	SNR AVG:	32.4
HDOP:	8.9	SOURCE:	EXTERNAL ANT
LAT:	36°44.568'S	TIME(GMT):	12:05:02
LOn:	174°42.564'E	DATE:	07-06-2019

SNR B4: Rapporto segnale-rumore dei migliori 4 satelliti visibili.

SNR AVG: Valor medio del rapporto segnale-rumore di tutti i satelliti

Menu della radio | Guida utente di RS40/RS40-B

visibili.

TIME and DATE: Ora e data, mostrata nel formato GMT.

Diagnostica di sistema

Selezionare per vedere la diagnostica di radio, DSC, e AIS:

RS40

SYSTEM DIAGNOSTICS	
VHF SYSTEM:	
VOLTAGE	13.80
DSC SYSTEM:	
DSC FUNCTION	OK
AIS SYSTEM:	
AIS RX	OK
CH-A RX	52
CH-B RX	24

RS40-B

SYSTEM DIAGNOSTICS			
VHF SYSTEM:			
VOLTAGE	13.80		
DSC SYSTEM:			
DSC FUNCTION	OK		
AIS SYSTEM:			
AIS RX	OK	AIS TX	OK
Ch-A RX	52	Ch-A TX	35
Ch-B RX	24	Ch-B TX	25
USWR	OK	SILENT MODE	OFF

DSC FUNCTION: Mostra il risultato della routine di test dell'hardware DSC eseguita automaticamente all'accensione. OK se superato, altrimenti FAIL.

AIS-RX: Mostra il risultato della routine di test del ricevitore AIS eseguita automaticamente all'accensione. OK se superato, altrimenti FAIL.

CH-A RX; CH-B RX: Mostra il numero di messaggi ricevuti dal ricevitore a doppio canale.

AIS-TX: Mostra il risultato della routine di test del trasmettitore AIS eseguita automaticamente all'accensione. OK se superato, altrimenti FAIL.

CH-A TX; CH-B TX: Mostra il numero di messaggi trasmessi dal trasmettitore a doppio canale.

VSWR: Test sull'impedenza di carico sulla porta antenna AIS. OK se superato, altrimenti FAIL.

SILENT MODE: Se ON, la trasmissione AIS viene interrotta (silenziosa). Normalmente è OFF.

Handset wireless

Un massimo di due handset wireless RS40 opzionali possono essere associati a questa radio. Un handset wireless permette di utilizzare la Radio VHF come se si stesse controllando la radio direttamente.

Per poter utilizzare un handset wireless con la radio, è necessario associarlo a tale radio mediante il processo di associazione.

Pair a handset

Prima che un handset wireless possa essere utilizzato con la radio, deve essere associato con essa. È necessario eseguire il processo di associazione solo una volta per headset (è possibile associare alla radio un massimo di 2 headset):

1. Verificare che l'handset da associare alla radio disponga di carica e sia spento.
- **Nota:** Se un altro handset è già associato alla radio, assicurarsi che rimanga spento durante la procedura.
2. Dal menu PRINCIPALE dell'unità base della radio, selezionare WIRELESS HANDSET.
3. Selezionare PAIR A HANDSET (Associa Un Handset). Selezionare YES.
4. Accendere l'handset che si desidera associare alla radio. Il display dell'handset mostrerà il messaggio SEARCHING... (Ricerca in corso...)
5. Tenere premuto il pulsante SCAN sull'handset finché non compare HANDSET IS PAIRING (ASSOCIAZIONE HANDSET IN CORSO).
6. Ogni handset associato sarà identificato dalla scritta HS1 o HS2 al di sopra del numero del canale.
- **Nota:** Il processo di associazione potrebbe richiedere qualche minuto. Ripetere i passaggi 2-5 per associare il secondo handset.

Remove a handset

Per eliminare un handset già associato:

1. Selezionare REMOVE A HANDSET.
2. Individuare l'handset da rimuovere, quindi premere ENT e scegliere YES.

Reset

Utilizzare questa impostazione per ripristinare i valori predefiniti di fabbrica di tutte le impostazioni, ad eccezione delle impostazioni MMSI, i nomi dell'elenco degli amici e i nomi dei canali personalizzati.

3

Chiamata DSC

DSC (Digital Selective Calling) è un metodo semiautomatico per effettuare chiamate radio in VHF, MF e HF. Uno dei grandi vantaggi offerti dalle radio abilitate per la tecnologia DSC consiste nel fatto che possono ricevere le chiamate da un'altra radio DSC senza trovarsi nello stesso canale della radio chiamante. La radio chiamante fornirà i dettagli su quale canale passare per stabilire una comunicazione vocale. Sono disponibili diversi tipi di chiamate DSC: il tipo di chiamata effettuato determina le informazioni inviate con la chiamata e come le altre radio rispondono alla chiamata in arrivo.

Premere brevemente il pulsante DSC per le visualizzare le opzioni seguenti:

- DSC Calls (Chiamate DSC)
- Track Buddy (Trova amici)
- Contacts list (Elenco contatti)

DSC calls

Sono disponibili quattro tipi di chiamate, con le relative opzioni, a cui è possibile accedere da questo menu.

Individuali

Utilizzato per effettuare una chiamata a un'altra singola imbarcazione.

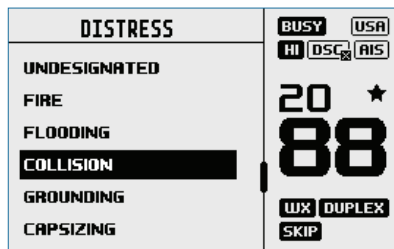
La chiamata può essere avviata selezionando un'imbarcazione esistente in CONTACTS (CONTATTI); inserendo un nuovo MMSI dell'imbarcazione (MANUAL) (MANUALE); o selezionando un'imbarcazione nell'elenco RECENT (RECENTI).

Quando viene visualizzata la pagina SEND TO (INVIA A), ruotare la manopola dei canali per selezionare il canale da utilizzare per la comunicazione vocale.

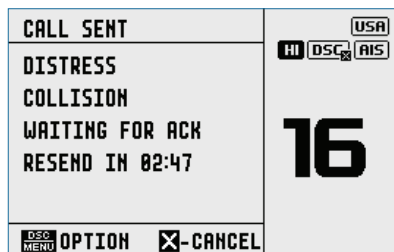
Distress

È possibile accedere al menu di soccorso tramite il menu DSC Calls (Chiamate DSC) o direttamente premendo brevemente il tasto Distress (Soccorso) sulla parte anteriore della radio.

La natura della chiamata di soccorso deve essere selezionata dall'elenco di opzioni: questa verrà visualizzata su altre radio che ricevono la chiamata.



Una volta inviata la chiamata di soccorso, la radio attende la conferma di ricezione.



La chiamata di soccorso viene ritrasmessa automaticamente ogni 3,5 - 4,5 minuti finché non si riceve una conferma.

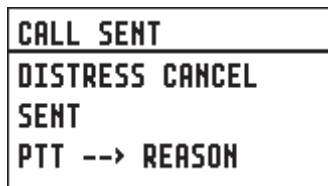
In alternativa, l'operatore può selezionare:

RESEND(RINVIA) (in OPTION (Opzioni), accedere premendo il pulsante Menu/DSC), utilizzato per rinviare automaticamente la chiamata di soccorso.

PAUSE(PAUSA) (in OPTION (Opzioni), accedere premendo il pulsante Menu/DSC), utilizzato per mettere in pausa il timer di rinvio della chiamata di soccorso.

CANCEL (Annulla) (premere il pulsante X) per annullare la chiamata di soccorso.

Se viene inviato un annullamento del soccorso, sul display viene visualizzato PTT --> REASON (MOTIVO), richiedendo all'operatore di indicare il motivo dell'annullamento.



Dopo la visualizzazione di un messaggio DISTRESS ACK (Conferma di soccorso), l'avviso deve essere silenziato e il motivo del soccorso deve essere indicato chiaramente, premendo "PTT" sul microfono e parlando.

La richiesta di soccorso contiene le seguenti informazioni (se disponibili):

- Nature Of Distress (Natura del soccorso) (se selezionata).
- Informazioni sulla posizione (l'ultima posizione rilevata dal GPS o immessa manualmente viene conservata per 23,5 ore o finché non si spegne l'apparecchio).

Group

Utilizzato per effettuare una chiamata a un gruppo noto di imbarcazioni, che utilizzano tutte lo stesso numero "Group Call ID" (ID chiamata gruppo) (GCID).

La chiamata può essere avviata selezionando un gruppo esistente dall'elenco di gruppi, inserendo un nuovo GCID o selezionando un gruppo dall'elenco RECENT (RECENTI).

Quando viene visualizzata la pagina SEND TO (INVIA A), ruotare la manopola dei canali per selezionare il canale da utilizzare per la comunicazione vocale.

All ships

Utilizzato per effettuare una chiamata a tutte le imbarcazioni dotate di ALL DSC (TUTTO DSC) nel raggio di rilevamento, analogamente ad una chiamata di soccorso. È necessario selezionare la natura della chiamata che può essere SAFETY (DI SICUREZZA) o URGENCY (URGENTE).

Quando viene visualizzata la pagina SEND TO (INVIA A), ruotare la manopola dei canali per selezionare il canale da utilizzare per la comunicazione vocale.

Call logs

Mostra il registro delle chiamate SENT (INVIATE), RECEIVED (RICEVUTE) e DISTRESS (DI SOCCORSO).

POS request

Utilizzata per inviare una richiesta di posizione a un'altra imbarcazione. La chiamata può essere avviata selezionando un'imbarcazione esistente in CONTACTS (CONTATTI), inserendo un nuovo MMSI dell'imbarcazione (MANUAL) (MANUALE) o selezionando un'imbarcazione nell'elenco RECENT (RECENTI).

Dato che non è richiesta alcuna comunicazione vocale, non viene fornita alcuna opzione per selezionare il canale da un'imbarcazione all'altra.

POS report

Utilizzato per inviare un report di posizione all'imbarcazione chiamata.

DSC test

Utilizzata per effettuare una chiamata di prova a un'altra singola imbarcazione. La chiamata può essere avviata selezionando un'imbarcazione esistente in CONTACTS (CONTATTI), inserendo un nuovo MMSI dell'imbarcazione (MANUAL) (MANUALE) o selezionando un'imbarcazione nell'elenco RECENT (RECENTI).

La selezione del canale di comunicazione non è consentita.

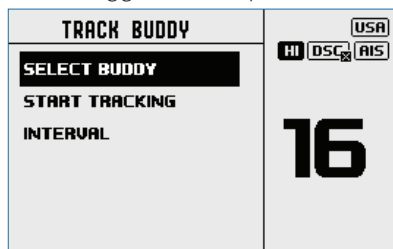
MMSI/GPS

Visualizza il numero MMSI inserito e le informazioni sulla posizione GPS.

Track buddy

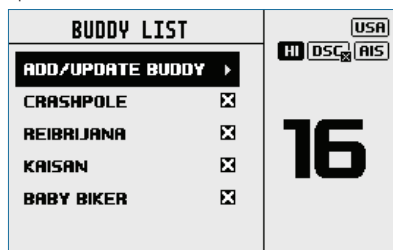
Premere brevemente il pulsante DSC per accedere alla funzione Track Buddy (Trova amici).

È possibile inviare le richieste di posizione ricorrenti a massimo 5 imbarcazioni, a un intervallo di tempo regolabile. L'elenco di amici viene salvato in memoria ed è possibile attivare e disattivare il monitoraggio come si preferisce.



Select buddy

Visualizza tutti gli "amici" già selezionati e l'opzione per aggiungerne altri. Se si seleziona un "amico" già presente nell'elenco di amici, questo verrà rimosso.



Scegliere ADD/UPDATE BUDDY (AGGIUNGI/AGGIORNA AMICO) per visualizzare l'elenco completo dei contatti e scegliere l'amico da aggiungere per il monitoraggio.

Start tracking/Stop tracking

La selezione dell'opzione START TRACKING (AVVIA RICERCA) avvia la ricerca degli amici nell'elenco Track buddy (Trova amici) impostato sul monitoraggio attivato. Sulla radio verrà visualizzata una schermata che indica l'amico che si sta chiamando. In caso di mancata conferma, la radio riproverà a chiamare tra pochi secondi. Viene eseguito solo un tentativo per intervallo di ricerca. Se la ricerca è già in corso, il testo START TRACKING (AVVIA RICERCA) viene sostituito con STOP TRACKING (ARRESTA RICERCA).

Interval

La frequenza di invio delle richieste di posizioni agli "amici" può essere selezionata tra 5, 15, 30 e 60 minuti.

Contacts

Opzione utilizzata per l'amministrazione e la chiamata di singoli contatti e gruppi.

View/Add Contact

Utilizzare questa funzione per salvare i nomi e gli MMSI associati di un massimo di 50 contatti imbarcazione da chiamare regolarmente tramite DSC. I contatti vengono salvati per nome, in ordine alfabetico.

Selezionare ADD NEW (AGGIUNGI NUOVO) per creare un nuovo contatto.

Se si seleziona un nome esistente nell'elenco Contacts (Contatti), vengono fornite le opzioni per effettuare una chiamata DSC, effettuare una richiesta di posizione, modificare il contatto o eliminare il contatto.

View/Add Group

Utilizzare questa funzione per creare, modificare o eliminare un massimo di 20 contatti di gruppo, memorizzati in ordine alfabetico. Per configurare un gruppo, sono necessari solo un nome e un ID chiamata di gruppo (GCID). Un GCID inizia sempre con 0; è possibile impostare le cifre restanti sul valore desiderato dall'utente. Tutte le imbarcazioni che si intende inserire nello stesso gruppo devono disporre di una radio DSC adatta e deve essere stato inserito lo stesso numero GCID.

Se si seleziona un nome esistente nell'elenco, viene fornita l'opzione per modificare, eliminare o chiamare il gruppo.

- **Nota:** Se si aggiunge un gruppo a questo elenco, la radio risponderà a una chiamata di gruppo effettuata da qualsiasi altra radio con lo stesso numero di gruppo nella propria memoria.

4

Menu AIS

⚠ *Attenzione: È necessario inserire dati GPS validi nella radio prima di poter utilizzare la funzione AIS. Con dati GPS errati, la funzione plotter PPI non mostrerà i target in modo preciso.*

Informazioni su AIS

Il sistema di identificazione automatica nautica AIS è un sistema in grado di localizzare e identificare le imbarcazioni. Esso consente alle imbarcazioni dotate di tale sistema di condividere automaticamente e dinamicamente, nonché aggiornare regolarmente, la propria posizione, velocità e rotta e altre informazioni, come l'identità dell'imbarcazione, con altre imbarcazioni equipaggiate con apparecchiature simili. La posizione viene rilevata con il sistema GPS (Global Positioning System), mentre le comunicazioni tra le imbarcazioni avvengono con trasmissioni digitali ad altissima frequenza (VHF).

Esistono diversi tipi di dispositivi AIS:

- **Classe A**
Ricetrasmittitore AIS (trasmissione e ricezione) montato a bordo che opera tramite SOTDMA. Destinato a grandi navi commerciali, SOTDMA richiede un ricetrasmittitore per mantenere in memoria una mappa degli slot costantemente aggiornata in modo da avere in anticipo informazioni su slot disponibili per la trasmissione. I ricetrasmittitori SOTDMA annunceranno quindi la loro trasmissione, prenotando a tutti gli effetti lo slot di trasmissione. Di conseguenza, le trasmissioni SOTDMA hanno la priorità nel sistema AIS. Questo viene ottenuto tramite 2 ricevitori continuamente in funzione. I Classe A devono avere un display integrato, trasmettere a 12,5 W, essere in grado di interfacciarsi con svariati sistemi navali, e offrire una varietà di sofisticate funzioni e caratteristiche. La frequenza di trasmissione predefinita è ogni qualche secondo. I dispositivi conformi ad AIS Classe A ricevono ogni tipo di AIS
- **Classe B**
Ricetrasmittitore AIS (trasmissione e ricezione) montato a bordo che opera tramite carrier-sense time-division multiple-access (Accesso multiplo a divisione di tempo nel senso dell'onda portante) (CSTDMA) o SOTDMA: ora esistono 2 diverse specifiche IMO per la Classe B. Ideato per imbarcazioni commerciali più leggere e da diporto. I ricetrasmittitori CSTDMA ascoltano la mappa slot immediatamente prima di trasmettere e ricercano uno slot il cui "rumore" sia simile o uguale al rumore di fondo, indicando quindi

che lo slot non è in uso da parte di un altro dispositivo AIS. I Classe B trasmettono a 2 W e non devono necessariamente essere dotati di display integrato: i Classe B possono connettersi alla maggior parte dei sistemi di display, dove i messaggi ricevuti saranno visualizzati in elenchi o sovrapposti a mappe. Solitamente, la frequenza di trasmissione predefinita supera i 30 secondi, ma può variare a seconda della velocità dell'imbarcazione o delle istruzioni da parte delle stazioni base. Lo standard della Classe B richiede il GPS integrato e determinati indicatori. Le apparecchiature di Classe B ricevono tutti i tipi di messaggi AIS.

- **Unità base AIS**

Le unità base AIS vengono utilizzate dai sistemi per il traffico marittimo allo scopo di monitorare e gestire le trasmissioni dei ricetrasmittitori AIS.

- **Ricetrasmittitore AtoN (Aids to Navigation)**

Installati sulle boe o su altri segnali di pericolo per la navigazione, i ricetrasmittitori AtoN inviano i dettagli sulla posizione alle imbarcazioni circostanti.

- **Ricevitore AIS**

I ricevitori AIS ricevono solitamente le trasmissioni che provengono dai dispositivi di Classe A, Classe B e AtoN e dalle unità base AIS, ma non sono in grado di trasmettere i dati dell'imbarcazione su cui sono installati.

La radio RS40 contiene una funzione esclusivamente di ricevitore AIS.

La radio RS40-B contiene un ricetrasmittitore AIS Classe-B CS.

Funzione ricevitore AIS (RS40 e RS40-B)

Se nello spazio radio dell'imbarcazione transitano altre imbarcazioni dotate di ricetrasmittitore AIS, i relativi dettagli verranno visualizzati sul plotter o sul PC. Questi dettagli vengono inoltre ripetuti sulle porte NMEA per poter essere visualizzati su un chartplotter/MFD compatibile.

Informazioni dettagliate su come configurare il chartplotter per utilizzare le funzionalità del ricetrasmittitore AIS sono disponibili nel manuale del chartplotter.

Se si utilizza un software cartografico su PC, per ottenere informazioni su come configurarlo per visualizzare le informazioni AIS, fare riferimento alle istruzioni fornite a corredo.

Funzione trasmettitore AIS (RS40-B)

La funzione di trasmissione AIS Classe-B richiede l'installazione e il collegamento di un'antenna VHF separata alla presa dell'antenna AIS sul retro della radio. Vedere i dettagli di installazione in "Collegamento dei cablaggi della radio" a pagina 64.

Al termine della configurazione AIS, l'unità è pronta per l'utilizzo. L'icona AIS cambia nel seguente modo:

AIS : la radio è configurata in modalità Classe-B e sta trasmettendo le informazioni dell'imbarcazione in modo regolare in base agli standard AIS Classe-B. Perché i dettagli completi dell'imbarcazione in uso siano visibili alle altre imbarcazioni, possono occorrere fino a sei minuti.

AIS : la radio è configurata per la modalità Classe-B, ma le trasmissioni sono temporaneamente sospese a causa dell'attivazione della modalità Silent (Silenziosa). La modalità Silent (Silenziosa) può essere selezionata sulla radio tramite il menu di configurazione AIS > SILENT MODE (MODALITÀ SILENZIOSA); o tramite un MFD Simrad compatibile connesso.

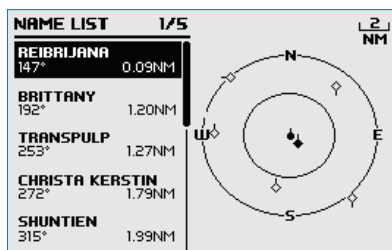
AIS : la radio è in modalità AIS sola ricezione.

Informazioni AIS e visualizzazione

⚠️ Attenzione: Non tutte le imbarcazioni trasmettono informazioni AIS e pertanto non tutte le imbarcazioni verranno visualizzate o elencate nelle seguenti schermate AIS.

Le informazioni AIS sull'imbarcazione possono essere visualizzate sullo schermo LCD della radio:

1. **Premere brevemente** il pulsante AIS/IC per visualizzare la schermata plotter AIS.
- **Nota:** Perché i target vengano visualizzati sul plotter PPI è necessario avere informazioni di posizione LAT/LON.



2. I dettagli dei target AIS verranno visualizzati a sinistra dello schermo. Verrà visualizzato il nome o il codice MMSI dell'imbarcazione (se sono disponibili informazioni), a seconda dell'impostazione selezionata nella sezione "6-2 Formato di visualizzazione dati AIS (AIS DISPLAY)". Vengono visualizzate anche la direzione del target e la sua distanza dall'imbarcazione.
- **Nota:** La visualizzazione dei target AIS potrebbe richiedere un po' di tempo.
3. Una rappresentazione schematica sul lato destro dello schermo mostra la posizione dei bersagli AIS relativi alla propria posizione, che è posizionata al centro.
 4. Premere i tasti Zoom In (TRI) o Zoom Out (Scan) per modificare la scala del plotter. Le scale disponibili sono 1, 2, 4, 8, 16, 32 nm.
 5. Premere nuovamente il tasto AIS/IC per modificare la visualizzazione nella schermata T/CPA.
 6. Ruotare la manopola per evidenziare qualsiasi target AIS visualizzato sullo schermo del plotter. Il simbolo del target selezionato risulterà riempito.

OCEANIC.DISCOVERER			
STATUS: UNDERWAY USING ENGINE			
DISTANCE:	1.62NM	SOG:	9.9KTS
BEARING:	285°T	COG:	219.0°T
CPA:	1.62NM	ROT:	0.0/MIN
TCPA:	1H37M	HEADING:	195.0°
WIDTH:	16.0M	MMSI:	503492000
LENGTH:	60.0M	IMO:	9292747

7. Premere ENT per visualizzare i dettagli completi del target evidenziato, tra cui codice MMSI, nome dell'imbarcazione, distanza, direzione, angolo di rotta, ROT, COG, SOG, stato e altre informazioni sull'imbarcazione.

Schermata T/CPA

1. In modalità AIS premere nuovamente il tasto AIS/IC per alternare la visualizzazione della schermata AIS standard e della schermata T/CPA.
2. In modalità TCPA i dettagli del target AIS in avvicinamento sono elencati nel lato sinistro insieme alla relativa posizione geografica sul PPI del plotter.
3. Verrà automaticamente selezionata la scala di zoom più idonea per il target selezionato a sinistra.

4. Premere il pulsante +/- o ruotare la manopola CH per selezionare il target, premere il tasto ENT per visualizzare le informazioni sul target oppure premere il tasto X per tornare alla visualizzazione precedente.
- **Nota:** Se la radio rileva un superamento delle soglie TCPA o CPA, verrà automaticamente visualizzata la schermata T/CPA con un segnale di allarme. Premere X per arrestare l'allarme. Il segnale verrà automaticamente emesso di nuovo dopo 1 minuto se non è stato risolto l'allarme AIS.

T/CPA ALERT	
VESSEL: REIBRIJANA	USA
MMSI: 301203405	M DSC AIS
TIME: 1.30 MIN	16
DIST: 0.5NM	

Simboli che compaiono sul plotter e loro significato

- L'imbarcazione è sempre posizionata al centro dello schermo del plotter. L'utente è rappresentato da un cerchio pieno, con una piccola linea che indica la direzione rispetto al nord.
- ◇ Tutte le altre imbarcazioni o i target visualizzati sullo schermo del plotter vengono rappresentati da un simbolo di diamante. Si tratta dei target attorno all'imbarcazione che si trovano all'interno dell'attuale distanza di zoom impostata. La linea piccola indica la direzione del target.
- ◆ Se un target è selezionato, viene rappresentato da un simbolo di diamante pieno.

Esempi:

- ◇ L'utente e l'imbarcazione target si **allontanano** l'uno dall'altro.
- ◇ L'utente e l'imbarcazione target si **avvicinano** l'uno all'altro.

- **Nota:** in modalità AIS vengono utilizzate esclusivamente le miglia nautiche.

5

Hailer / Segnale per nebbia / Intercom

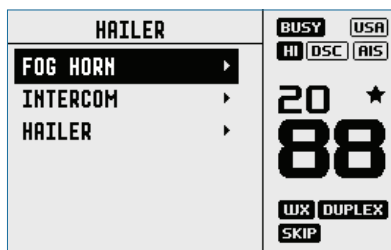
È necessario collegare un altoparlante appropriato all'hailer prima di poter utilizzare la funzione HAILER o FOG HORN.

Utilizzo della funzione HAILER (PA)

L'hailer consente di effettuare un annuncio a volume elevato alle persone o alle imbarcazioni utilizzando il microfono manuale.

La funzione Hailer dispone inoltre di una modalità LISTEN (Ascolto), che utilizza l'altoparlante dell'hailer come microfono per ascoltare eventuali risposte sulla radio principale. La modalità LISTEN non è disponibile per l'handset wireless opzionale.

1. **Premere a lungo** il pulsante AIS/IC per entrare in modalità IC.



2. Selezionare HAILER e premere ENT.
 - Premere PTT per parlare attraverso l'Hailer. Ruotare la manopola del volume per regolare il volume. Il volume può essere modificato solo mentre si preme PTT.
 - Rilasciare PTT per ascoltare una risposta.
 - Premere X per tornare al normale funzionamento della radio.
- ➔ **Nota:** Non è possibile accedere alla modalità HAILER dall'handset wireless opzionale.

Utilizzo del segnale per nebbia

Il FOG HORN (Segnale Per Nebbia) emetterà determinati segnali standard internazionali per la nebbia attraverso l'altoparlante hailer a seconda della modalità selezionata.

1. **Premere a lungo** il pulsante AIS/IC per entrare in modalità Hailer.
2. Selezionare FOG HORN e quindi premere ENT.

Esistono 8 selezioni di segnali sonori e tempi di sirene per nebbia riconosciuti a livello internazionale:

HORN	Tonalità segnale	Modalità manuale
UNDERWAY	1 tono lungo	Automaticamente ogni 2 minuti
STOP	2 toni lunghi	Automaticamente ogni 2 minuti
VELA	1 lungo, 2 brevi	Automaticamente ogni 2 minuti
ANCHOR	1 trillo lungo	Automaticamente ogni 2 minuti
TOW	1 lungo, 3 brevi	Automaticamente ogni 2 minuti
AGROUND	Sequenza di trilli	Automaticamente ogni 2 minuti
SIREN	Tonalità sirena	Modalità manuale

- Scorrere il menu per selezionare uno dei tipi di segnali per nebbia, quindi premere ENT per emettere il segnale selezionato. Verranno emessi automaticamente tutti i segnali, ad eccezione di HORN e SIREN.
- Il segnale per nebbia verrà emesso automaticamente ogni due minuti circa, finché non si premerà X per annullarlo. Quando il segnale per nebbia non viene emesso, il sistema si trova in modalità LISTEN [ASCOLTO].
- Per utilizzare HORN o SIREN, una volta selezionati, tenere premuto il pulsante ENT. Verrà emesso un segnale acustico per l'intera durata della pressione sul pulsante. Sarà quindi possibile utilizzare PTT per parlare attraverso l'hailer.
- Per modificare il volume, ruotare la manopola del volume mentre il segnale per nebbia viene emesso.
- Premere X per tornare al normale funzionamento della radio.

Utilizzare la funzione Intercom

La modalità Intercom può essere utilizzata **solo** se sono installati uno o due handset wireless HS40 opzionali.

1. **Premere a lungo** il pulsante AIS/IC e selezionare INTERCOM.
2. Premere PTT per parlare agli handset. Rilasciare PTT Per ascoltare una risposta.
3. Premere X per uscire dalla modalità INTERCOM.

6

Handset wireless

La radio può essere utilizzata con un massimo di due handset wireless HS40 opzionali. Quando un handset wireless risulta "associato" correttamente alla radio, i pulsanti e gli schermi di ogni dispositivo si sincronizzano.

→ **Note:**

- È necessario associare l'HS40 alla radio stazione base RS40/RS40-B prima di poterlo utilizzare. Per informazioni su come associare l'handset wireless alla radio RS40/RS40-B, vedere "Pair a handset" a pagina 42.
- È possibile associare fino a due handset alla radio RS40/RS40-B.

Utilizzo dell'handset wireless

Dopo aver associato l'handset HS40 alla radio RS40/RS40-B, le funzionalità relative a tasti e schermate vengono riprodotte in ogni dispositivo.

La maggior parte delle funzioni fornite nella radio RS40/RS40-B sono disponibili per l'handset HS40 ad eccezione di:

- SETUP: alcune funzioni di configurazione non sono disponibili nell'handset HS40.
- HAILER: Non è possibile accedere alla modalità HAILER dall'HS40. Quando non viene utilizzato, l'handset HS40 deve essere riposizionato nell'alloggiamento del caricabatterie. La ricarica dell'HS40 nell'alloggiamento avviene tramite una tecnologia a induzione senza contatto.

Premere a lungo il tasto X per accendere l'handset wireless. L'headset mostrerà a schermo la versione software e poi tenterà di riconnettersi con la radio stazione base. Una volta connesso, utilizzare l'handset wireless nello stesso modo in cui si utilizzerebbe la radio stazione base.

Premere a lungo il tasto X per spegnere l'handset wireless. L'handset si spegnerà automaticamente dopo 90 secondi dall'interruzione della comunicazione con la radio stazione base.

Utilizzare la funzione Intercom

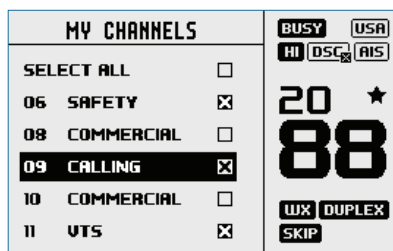
La modalità Intercom può essere utilizzata **solo** se sono installati uno o due handset HS40 opzionali.

1. **Premere a lungo** il pulsante AIS/IC e selezionare INTERCOM.
2. Premere PTT per parlare con la stazione base (o con un altro handset, se installato). Rilasciare PTT Per ascoltare una risposta.
3. Premere X per uscire dalla modalità INTERCOM.

7

Canali personali

Per accedere alla pagina MY CHANNELS (CANALI PERSONALI), premere a lungo la manopola dei canali. Questa pagina fornisce un collegamento ai canali ai quali si accede frequentemente. Alla prima apertura di questa pagina, viene visualizzato l'intero elenco di canali in modo da poter selezionare i canali di scelta rapida desiderati.



Alla successiva apertura di questa pagina, verrà visualizzato un elenco che riporta solo i canali selezionati. Se si sceglie una delle opzioni di canali, la pagina viene chiusa immediatamente e la radio viene impostata su tale canale.



I canali di scelta rapida disponibili possono essere modificati in qualsiasi momento tramite EDIT MY CHANNELS (MODIFICA CANALI PERSONALI).

- **Nota:** I canali in questo elenco vengono anche utilizzati in alcune opzioni SCAN (SCANSIONE). L'accesso per modificare l'elenco MY CHANNELS (CANALI PERSONALI) è disponibile anche dal menu SCAN (SCANSIONE).

8

Scelte rapide

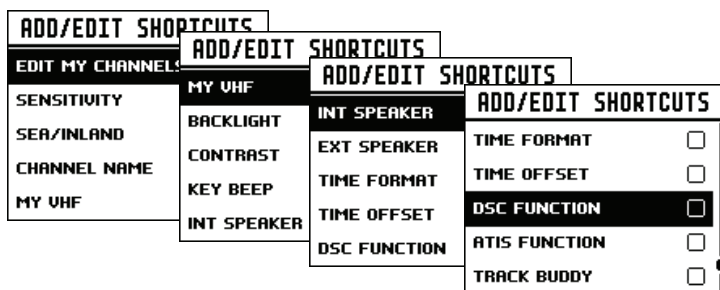
Per accedere alla pagina Shortcuts (Scelte rapide), premere a lungo la manopola dei canali.

Questa pagina viene fornita come collegamento alle impostazioni alle quali si accede frequentemente.

Le opzioni delle scelte rapide disponibili su questa pagina sono soggette alle selezioni effettuate in ADD/EDIT SHORTCUTS (AGGIUNGI/MODIFICA SCELTE RAPIDE).

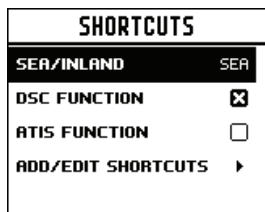
Add/Edit shortcuts

Scegliere dall'elenco di opzioni quale opzione di menu deve essere aggiunta alle scelte rapide:



- **Nota:** La pagina MY VHF (VHF PERSONALE) è disponibile per l'operatore solo se attivata come scelta rapida e non è possibile accedervi tramite un altro menu.
- Il suo unico scopo è quello di visualizzare le informazioni sulla radio in una posizione di facile accesso.
- La pagina fornisce dettagli sul numero MMSI, sullo stato dei dati GPS e sull'identificativo radio dell'imbarcazione (se inserito), versioni Software ed Hardware, ed il numeri seriale della radio.

Una volta selezionate le scelte rapide desiderate, è possibile accedere direttamente dalla pagina Shortcuts (Scelte rapide):

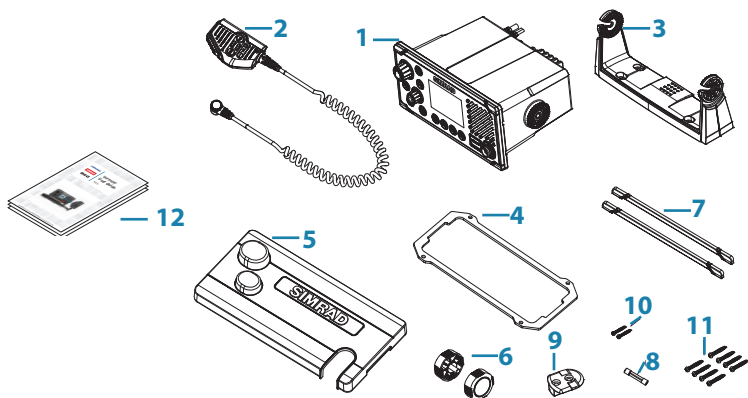


9

Installazione

Contenuto della confezione

Nella confezione dovrà essere presente il seguente contenuto. Prima di iniziare l'installazione, controllare che non manchi nessun componente e, in caso contrario, contattare il rivenditore.



1. Radio VHF
2. Microfono manuale rimovibile
3. Staffa per montaggio con giunto cardanico
4. Guarnizione per montaggio a incasso
5. Coperchio parasole
6. Manopole per staffa
7. Profilo della cornice
8. Fusibile di ricambio 8 A (3 AG)
9. Montaggio a paratia per microfono manuale
10. 2 pz 3,5 x 20 mm, acciaio inossidabile, testa troncoconica Phillips
11. 8 pz 4 x 25 mm, acciaio inossidabile, testa troncoconica Phillips.
12. Documenti: manuale utente, garanzia, modello di montaggio.

Operazioni preliminari:

- L'antenna VHF non è inclusa. Consultare il rivenditore Simrad per consigli sulla selezione dell'antenna corretta per l'installazione.
- La radio deve essere collegata esclusivamente a una fonte di alimentazione con negativo a terra da 12V DC.
- Non installare in ambienti pericolosi/inflammabili.

Opzioni di installazione

Sono disponibili due opzioni di montaggio per la radio.

- Montaggio su staffa:

Utilizzando la staffa con giunto cardanico fornita, è possibile montare la radio appoggiata sopra o appesa sotto qualsiasi superficie orizzontale. La radio può essere rimossa per immagazzinaggio e l'angolo visuale è regolabile.

- Montaggio incassato:

La radio è incassata in una cavità, mostrando solo il lato frontale della radio. L'installazione in questo caso è permanente e l'angolo visuale non può essere regolato.

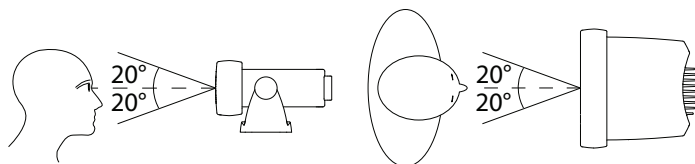
Sceita di una posizione di montaggio adatta

Indipendentemente dal metodo di installazione utilizzato, prima di praticare tagli o fori, controllare quanto segue. La posizione scelta deve:

- Trovarsi ad almeno 1 m (3') di distanza dall'antenna VHF.
- Consentire l'accesso agevole alla parte posteriore della radio per il collegamento alla sorgente elettrica di 12 V CC, all'antenna e a qualsiasi cablaggio di rete.
- Trovarsi ad almeno 45 cms (1,5') da una bussola per evitare di creare una deviazione magnetica dalla bussola.
- Disporre di uno spazio adatto nelle vicinanze per il montaggio a parete del microfono.
- Consentire l'accesso agevole ai comandi situati sul pannello frontale.
- Nel caso si intenda utilizzare l'antenna GPS incorporata, questa deve trovarsi in una posizione che garantisce prestazioni GPS ottimali (consultare "Considerazioni sul GPS incorporato" a pagina 61)

Angolo di visualizzazione

La radio VHF presenta un ampio schermo LCD con angoli di visualizzazione orizzontali e verticali che risultano ottimali se entro circa +/-20 gradi. Verificare che il luogo prescelto consenta di visualizzare agevolmente lo schermo. L'utente dovrebbe potersi posizionare preferibilmente di fronte allo schermo o ad un'angolazione di non più di +/-20 gradi.

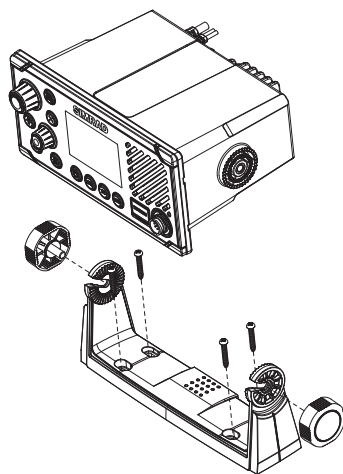


→ **Nota:** In caso di dubbi, accendere temporaneamente la radio e assicurarsi che la posizione sia adatta.

Considerazioni sul GPS incorporato

1. L'antenna GPS incorporata è montata sul lato anteriore di questa radio sopra la griglia dell'altoparlante.
2. Se si intende utilizzare l'antenna GPS incorporata in questa radio, è necessario garantire un'adeguata posizione di montaggio che consenta prestazioni GPS ottimali.
3. Non devono esservi ostacoli metallici o di grandi dimensioni nel percorso tra la radio e il cielo. Più ostacoli si trovano lungo il percorso, più debole sarà il segnale dal GPS all'antenna.
4. Se la radio è montata su un'imbarcazione in lega o ferro, o sottocoperta, si consiglia di usare un'antenna GPS esterna. In caso di dubbi, consultare un professionista.

Installazione della staffa



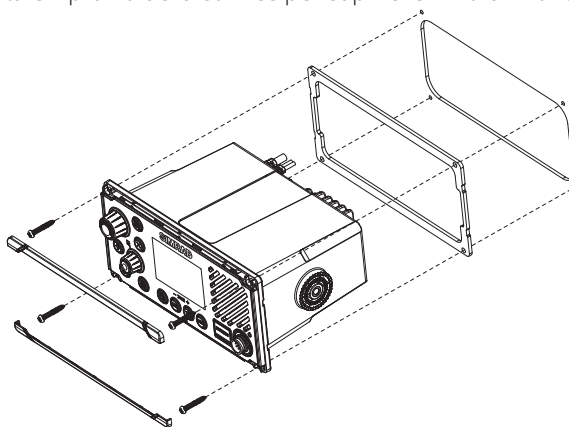
La staffa con giunto cardanico offre un angolo di visualizzazione regolabile con un intervallo di inclinazione di 20°, quindi verificare che la posizione di montaggio selezionata fornisca le condizioni di visualizzazione e funzionamento desiderate:

1. Appoggiare la staffa nel posto prescelto e, usando una matita morbida, tracciare la posizione dei fori da praticare nella superficie di montaggio.
2. Utilizzare una punta da trapano da 3 mm per praticare i 4 fori pilota.
3. Con un cacciavite Phillips, fissare la staffa utilizzando le viti autofilettanti da 4 x 25 mm alla posizione di montaggio.

4. Montare la radio nella staffa.
5. Inserire le due manopole di montaggio nei fori e serrarle a sufficienza fino a quando mantengono la radio all'angolo di inclinazione desiderato per una visione ottimale.
6. Montare il profilo della cornice nella parte anteriore della radio per coprire i fori delle viti di montaggio.

Installazione a incasso

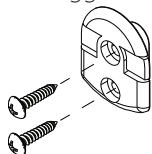
1. Applicare la sagoma di installazione nella posizione selezionata per il montaggio.
2. Ritagliare l'area contrassegnata con la linea scura continua (la linea tratteggiata indica l'area totale occupata dalla fascia della radio dopo l'installazione).
3. Utilizzare una punta da trapano da 2,5 mm per praticare i 4 fori pilota.
4. Rimuovere la sagoma per il montaggio.
5. Montare la guarnizione sulla radio.
6. Far scivolare la radio nella cavità.
7. Con un cacciavite Phillips, fissare la radio utilizzando le viti autofilettanti da 3,5 x 20 mm alla posizione di montaggio.
8. Montare il profilo della cornice per coprire le 4 viti di montaggio.



Installazione della staffa a paratia del microfono manuale

1. Sorreggere la staffa a paratia del microfono manuale nella posizione prescelta e contrassegnare le posizioni dei fori delle viti sulla superficie di montaggio.

- **Nota:** Verificare PRIMA di praticare i fori che il cavo a spirale del microfono possa raggiungere agevolmente la posizione scelta per l'installazione della staffa.
- 2. Utilizzare una punta da trapano da 2,5 mm per praticare i 2 fori pilota.
- 3. Con un cacciavite Phillips, fissare il montaggio del microfono utilizzando le viti autofilettanti da 3,5 x 20 mm alla posizione di montaggio.



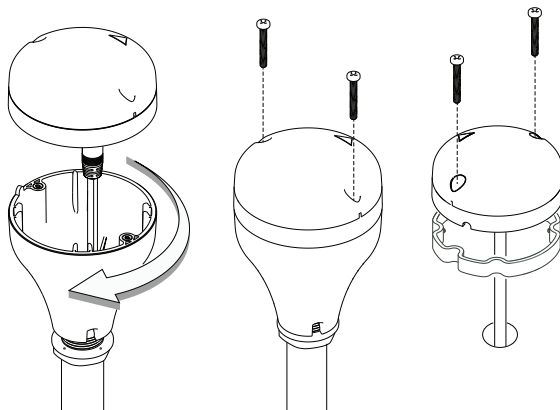
- 4. Appendere il microfono manuale al supporto di montaggio.

Installazione dell'antenna GPS-500 esterna (opzionale)

È **sconsigliato** montare l'antenna GPS su un albero, dove le oscillazioni dell'imbarcazione ridurrebbero la precisione del posizionamento GPS.

Non installare l'antenna GPS a meno di 1 m di distanza da un dispositivo trasmettente.

Montare l'antenna GPS-500 su un palo o una superficie rigida, quindi far scorrere il cavo verso il ricetrasmittitore. In tutti i casi, verificare che la posizione scelta consenta all'antenna di avere una vista chiara e senza ostruzioni verso l'alto.



Per montare l'antenna GPS-500 esterna **su palo**, è necessario un palo di 2 cm e mezzo con filettatura da 14 TPI:

- Avvitare l'adattatore del palo sulla porzione filettata del palo.

- Passare il cavo dell'antenna GPS attraverso l'adattatore e il palo.
- Montare il polo in posizione.
- Fissare l'antenna GPS all'adattatore per palo utilizzando le 2 viti piccole.

Per montare l'antenna GPS-500 esterna **a superficie**, individuare una superficie piatta e pulita con vista libera del cielo. Montare l'antenna utilizzando la guarnizione fornita e le 2 viti piccole:

- Segnare i punti desiderati e praticare i 2 fori di montaggio più un ulteriore foro, se necessario per il cavo GPS.
- Posizionare la guarnizione facendovi prima passare il cavo dell'antenna al centro.
- Fissare l'antenna GPS con le viti alla superficie di montaggio.

→ **Nota:** Assicurarsi che la superficie di montaggio sia pulita e non presenti vernice scrostata o polvere.

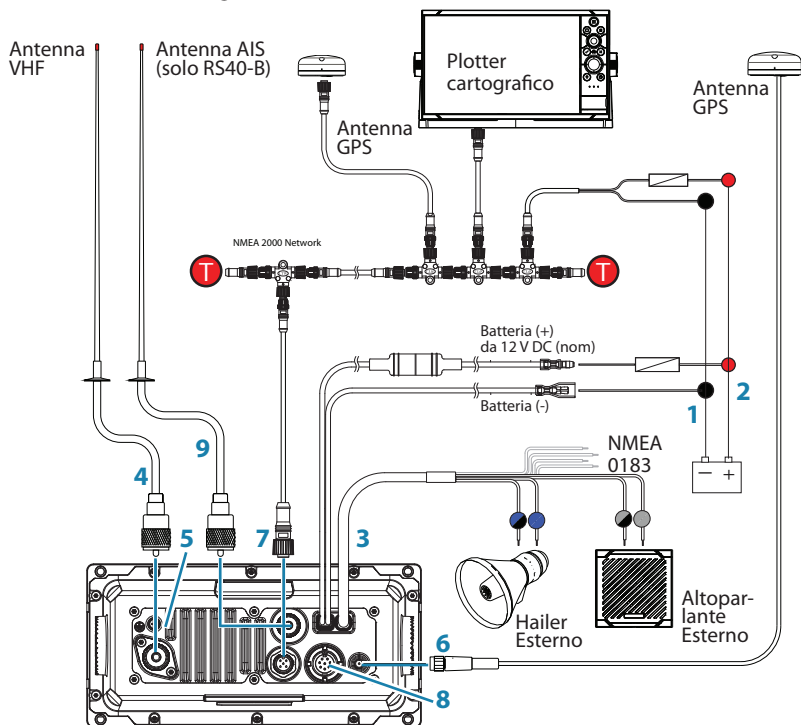
- Far scorrere il cavo GPS verso il ricetrasmittitore:
- Stendere il cavo fino all'unità ricetrasmittitore VHF, se necessario utilizzando eventuali prolunghie.
- Collegare il cavo proveniente dall'antenna GPS al connettore GPS (SMA) del ricetrasmittitore VHF come illustrato di seguito.

Collegamento dei cablaggi della radio

Tutti i cablaggi della radio devono essere collegati con l'alimentazione dell'imbarcazione spenta. Mentre l'alimentazione della radio è protetta da polarità, il fusibile potrebbe fondersi se il collegamento viene eseguito in modo scorretto. Assicurarsi che i cavi inutilizzati siano isolati, per evitare un possibile cortocircuito. Se si utilizza il collegamento NMEA 2000, assicurarsi di seguire strettamente le regole della topologia di rete.

 **Avvertenza: Non utilizzare mai la radio senza aver collegato l'antenna. Ciò potrebbe danneggiare il trasmettitore.**

I connettori si trovano nella parte posteriore dell'unità base, come indicato di seguito:



1. Batteria - (NERO): collegare alla sbarra di distribuzione negativa dell'imbarcazione.
2. Batteria + (ROSSO): collegare all'alimentazione 12 V CC dell'imbarcazione, tramite un pannello di commutazione o un interruttore (fornito con un fusibile da 8 amp in linea già montato).
3. Connessioni alla porta ausiliaria:

Colore cavo	Componente	Connettere a
GRIGIO	Altoparlante esterno +	Terminale positivo dell'altoparlante esterno opzionale.
GRIGIO/NERO	Altoparlante esterno -	Terminale negativo dell'altoparlante esterno opzionale.
GIALLO	NMEA 0183 RX_A	TX_A del plotter cartografico o dati GPS.
VERDE	NMEA 0183 RX_B	TX_B del plotter cartografico o dati GPS.
BIANCO	NMEA 0183 TX_A	RX_A del plotter cartografico.
MARRONE	NMEA 0183 TX_B	RX_B del plotter cartografico.

BLU	Altoparlante hailer +	Terminale positivo dell'altoparlante hailer opzionale.
BLU/NERO	Altoparlante hailer -	Terminale negativo dell'altoparlante hailer opzionale.

4. Antenna VHF: collegare a un'antenna VHF marina utilizzando un cavo da 50 ohm dotato di connettore PL-259.
 5. GND: collegamento a terra opzionale. Può essere utile in caso di problemi di rumore indotti.
 6. Antenna GPS (SMA): collegare all'antenna GPS passiva esterna.
 7. Collegamento di rete NMEA 2000. Può essere collegato a un MDF compatibile con NMEA 2000 con GPS integrato o antenna GPS esterna.
 8. Collegamento del microfono handset (posteriore): connessione alternativa per il microfono handset rimovibile. Sono disponibili cavi di prolunga opzionali da 1 m e 5 m.
 9. Antenna AIS (solo RS40-B): collegare a un'antenna VHF marina utilizzando un cavo da 50 ohm dotato di connettore PL-259.
- **Note:**
- È possibile utilizzare una singola antenna VHF se collegata a un divisore dell'antenna NSPL-500, vedere le istruzioni NSPL-500 per i dettagli di installazione.
 - Altoparlante esterno, hailer, antenna GPS passiva e connessioni del plotter sono opzionali.

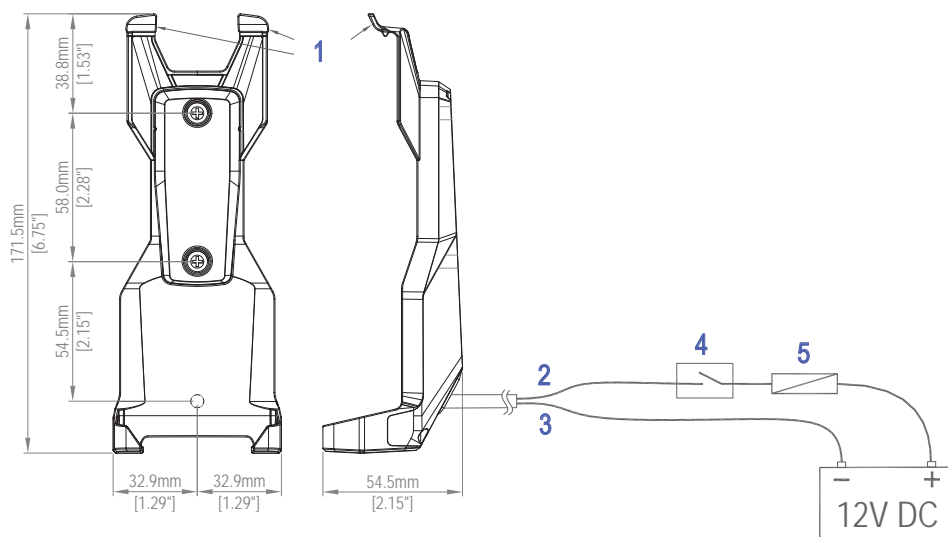
Caricabatterie (BC-12)

Contenuto della confezione

1. Caricabatterie
2. 2 pz 4 x 25 mm, acciaio inossidabile, testa troncoconica Phillips
3. Documenti: garanzia, modello di montaggio

Istruzioni di collegamento

1. Collegare il cavo rosso alla batteria (+) tramite un fusibile 2A (non incluso)
2. Installare un commutatore di alimentazione opzionale
3. Collegare il cavo nero alla batteria (-)



1. Linguetta di rilascio dell'handset
2. Cavo rosso
3. Cavo nero
4. Commutatore
5. Fusibile 2A

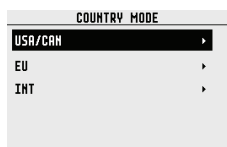
Configurazione al primo avvio

Alla prima accensione della radio, all'utente viene richiesto di effettuare una serie di selezioni di impostazione per consentire alla radio di funzionare al massimo potenziale. Alcuni passaggi devono essere completati, altri sono facoltativi e possono essere completati in un secondo momento.

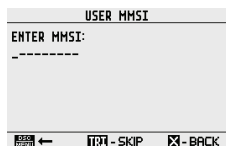
Premere il pulsante DSC/MENU per spostare il cursore 1 cifra a sinistra; premere il pulsante TRI per saltare questa schermata e passare alla successiva; premere il pulsante X per tornare indietro di una schermata.

I passaggi sono descritti di seguito, per riferimento:

1. Selezionare la ragione e il Paese in cui verrà utilizzata la radio:

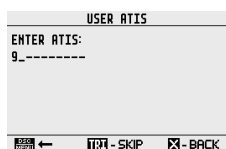


2. Inserire il numero MMSI, se noto, o andare al passaggio successivo. Reinserire il numero per confermare l'inserimento corretto:

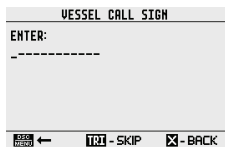


→ **Nota:** È possibile inserire l'MMSI solo una volta. La modifica dell'MMSI richiede la restituzione della radio a un rivenditore Simrad.

3. Se la modalità Paese selezionata è UE, alcune regioni dell'UE richiedono di impostare l'ATIS. Immettere il numero ID ATIS. Reinserire il numero per confermare l'inserimento corretto:

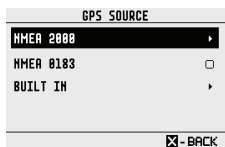


4. Inserire l'identificativo radio dell'imbarcazione (massimo 7 cifre), se noto, o andare al passaggio successivo:

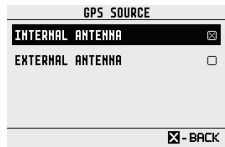


5. Selezione di una sorgente GPS:

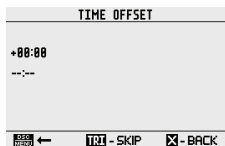
RS40



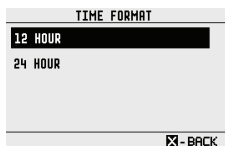
RS40-B



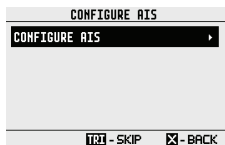
6. Impostare la differenza oraria per la propria regione. Scegliere se visualizzare l'ora nel formato di 12 o 24 ore:



7. Selezionare il formato 12 HOUR (12 ORE) o 24 HOUR (24 ORE):



8. Selezionare CONFIGURE AIS (CONFIGURA AIS) per configurare AIS CLASSE-B (solo RS40-B).



10

Specifiche tecniche

INFORMAZIONI GENERALI

Alimentazione:	Batteria da 12 V CC
Tensione nominale operativa:	+ 13,6 V CC
Avviso batteria scarica:	10,5 V CA +/- 0,5 V
Protezione dalle sovratensioni:	> 15,8 V +/- 0,5 V
Consumo di corrente (trasmissione):	≤ 6 A a 25 W / 1,5 A a 1 W (12 V CC)
Assorbimento corrente:	
- RS40 (ricezione):	Meno di 820 mA in standby
- RS40-B (ricezione):	Meno di 850 mA in standby
Fusibile di ricambio:	8 A, in vetro tipo 3 AG; 32 mm
Intervallo di temperatura:	Da -20 °C a +55 °C
Canali utilizzabili:	Internazionale, USA, Canada, Meteo (specifico del paese)
Modalità:	16K0G3E (FM) / 16K0G2B (DSC)
Modalità DSC:	Classe D (Globale) con ricevitore doppio (CH70 individuale)
Gamma di frequenza,	
- Trasmettitore:	156,025 - 157,425 MHz
- Ricevitore:	156,050 - 163,275 MHz
Separazione dei canali:	25 KHz
Stabilità della frequenza:	± 5 ppm
Controllo della frequenza:	PLL
Versione software (al momento del rilascio)::	v3.21
Categoria apparecchiatura - RS40/RS40-B:	B (Protetta)
Categoria apparecchiatura - HS40:	A (Portatile)

DIMENSIONI FISICHE

Display LCD:	FSTN 256x160 pixel, monocromatico
--------------	-----------------------------------

Controllo del contrasto:	Si
Sincronizzazione retroilluminazione:	Si, tramite rete NMEA 2000
Retroilluminazione:	LED bianchi; regolabile in 10 livelli; modalità Giorno e Notte
Connettore per antenna VHF:	SO-239 (50 Ohm)
Connettore antenna AIS:	SO-239 (50 ohm) (RS40-B)
Connettore antenna GPS:	SMA (femmina)
Impermeabilità:	IPx7
Dimensioni:	W=201,2 mm x H = 97,8 mm x D = 163,3 mm, senza staffa
Peso:	1,46 kg
Distanza di sicurezza bussola:	0,5 m
Porta NMEA 0183:	Si
Ingresso NMEA 0183:	
- RS40/RS40-B:	RMC, GGA, GLL, GNS
- RS40-B:	HDG, HDM, HDT
Uscita NMEA 0183:	DSC, DSE, MOB, VDM (RS40 + RS40-B) VDO (solo RS40-B)
Porta NMEA 2000:	Si, vedere capitolo 13 per PGN supportati
Altoparlante esterno:	Si, 4 ohm, minimo 4 W
Altoparlante hailer:	Si - 4 ohm, minimo 30 W
Microfono handset:	Rimovibile. Connettore per montaggio anteriore o posteriore

CARATTERISTICHE

Kit montaggio a incasso	Si
Controllo Locale/Distanza:	Si
Richiesta di posizione:	Si
Group call:	Si
Registri chiamate:	Si, 20 individuali e 10 di soccorso

Nome canale:	Sì
TRI watch:	Sì
Scansione canali preferiti:	Sì
All scan (Scansione completa):	Sì
MMSI programmabile dall'utente:	Sì
Directory MMSI e nomi:	Sì, 50 contatti imbracazione e 20 contatti di gruppo
Aggiornamenti software:	Sì, tramite NMEA 2000

TRANSMITTER

Errore frequenza:	$< \pm 1,5$ KHz
Potenza in uscita:	25 W (23 ± 2) / 1 W ($0,8 \pm 0,2$)
Protezione del trasmettitore:	Cortocircuiti / interruzioni di circuito dell'antenna
Deviazione frequenza max:	$< \pm 5$
Spurie e armoniche alto/basso:	$\leq 0,25$ μ W
Distorsione della modulazione ± 3 KHz:	$\leq 10\%$
Deviazione S/N a 3 KHz:	≥ 40 dB
Risposta audio a 1 KHz:	Da +1 a -3 dB di 6 dB/ottava da 300 hz a 3 KHz
Deviazione DSC TX,	
- a 1,3 K:	$2,6 \pm 0,26$ KHz
- a 2,1 K:	$4,2 \pm 0,42$ KHz
Deviazione ATIS TX,	
- a 1,3 KHz:	$1,3 \pm 0,13$ KHz
- a 2,1 KHz:	$2,1 \pm 0,21$ KHz

RICEVITORE

Sensibilità 12 dB SINAD:	0,25 μ V (distante) / 0,8 μ V (locale)
Sensibilità 20 dB SINAD:	0,35 μ V
Selettività CH adiacente:	superiore a 70 dB
Risposta spuria:	superiore a 70 dB

Scarto di intermodulazione:	superiore a 68 dB
Livello di rumore residuo:	oltre -40 dB senza squelch
Potenza uscita audio:	2 W (con 8 ohm al 10% di distorsione) 4 W con altoparlanti esterni da 4 Ohm

RICEVITORE GPS INCORPORATO

Frequenza di ricezione:	1575,42 MHz
Codice di tracciamento:	Codice C/A
Numero di canali:	72 canali
Precisione orizzontale:	<10 m
Tempo di rilevamento della posizione:	Avvio a caldo: 30s, Avvio a freddo: 90s
Intervallo di aggiornamento della posizione:	1 secondo tipico

HAILER

Output di potenza audio:	30 W a 4 Ohm
--------------------------	--------------

AIS-RX

Funzione ricezione AIS:	Sì, doppio ricevitore (solo ricezione)
-------------------------	--

AIS-TX (CLASSE-B)

Classe:	Classe-B CS (CSTDMA)
Funzione trasmissione AIS:	Sì, singolo trasmettitore AIS
Gamma di frequenza:	da 161,500 a 162,025 MHz con intervalli da 25 kHz
Potenza in uscita:	33 dbm \pm 1,5 db
Larghezza di banda canale	25 kHz
Modalità di modulazione:	25 kHz GMSK per AIS TX e RX
Frequenza FrBit:	9600 b/s \pm 50 ppm (GMSK)

Performance RX:	Sensibilità RX inferiore a -107 dbm al 20% PER; Rifiuto Co-channel 10 db al 20% PER; Selettività canale adiacente 70 db al 20% PER; Rifiuto risposta intermodulazione 65 db al 20% PER; Blocco 86 db al 20% PER
-----------------	---

SPECIFICHE WIRELESS DI RS40/RS40-B

Standard wireless:	802.11 b/g/n20
Frequenza operativa:	2412~2472 MHz (UE); 2412-2462 MHz (USA)
Sensibilità di Rx (802,11 b - 11 Mbps):	-86 dBm (+/-2 dB)
Potenza Tx (802,11 b - 11 Mbps):	RS40: 9,89 dBm, RS40-B: 9,77 dBm (Dichiarazione di conformità UE)
Intervallo funzionale (unità base -> handset):	80 m (visuale diretta, senza ostacoli)

HANDSET WIRELESS HS40

Standard wireless:	802.11 b/g/n20
Frequenza operativa:	2412~2472 MHz (UE); 2412-2462 MHz (USA)
Sensibilità Rx (802.11 b - 11 Mbps):	-86 dBm (+/-2 dB)
Potenza Tx (802.11 b - 11 Mbps):	9,81 dBm (Dichiarazione di conformità UE)
Display LCD:	FSTN 256x160 pixel, monocromatico
Batteria (interna):	Li-Ion (ioni di litio); 3,6 V, 2050 mAh (5,1 Wh)
Sistema di caricamento:	Carica a induzione quando inserita nel caricabatterie (BC-12)
Intervallo funzionale, handset -> unità base:	70 m (visuale diretta, senza ostacoli)
Dati ambientali:	IPx7

CARICABATTERIE DELL'HANDSET (BC-12)

Tensione supporto caricabatterie HS40:	Batteria da 12 V CC (messa a terra negativa)
Consumo corrente CA supporto caricabatterie HS40:	≤0,5 A
Frequenza operativa del caricabatterie:	131,125 KHz-176,600 KHz
Potenza RF max. del caricabatterie:	-10,88 dB μ A/m @ 10 m
Dati ambientali:	IPx7

ACCESSORI

Tipo di antenna VHF:	Dipolo. Valore di guadagno: 6 dBi
Tipo di antenna AIS:	Dipolo. Valore di guadagno: 6 dBi (RS40-B)

→ **Nota:** Le specifiche sono soggette a modifica senza preavviso.

11

Tabelle dei canali

Le seguenti tabelle sono riportate a solo scopo di riferimento e potrebbero non essere corrette per tutte le regioni. Gli operatori sono responsabili di controllare i canali e le frequenze corrette da utilizzare in base ai regolamenti locali.

Tabella dei canali UE e INTERNAZIONALI

Di seguito è riportata una tabella delle frequenze di trasmissione nella banda mobile marittima VHF.

- **Nota:** Come ausilio per comprendere la tabella, vedere le note da a) a zz) di seguito. (WRC-15).
- **Nota:** La tabella definisce la numerazione dei canali per le comunicazioni VHF marittime in base alla spaziatura tra i canali da 25 kHz e l'uso di più canali duplex. La numerazione dei canali e la conversione di canali a due frequenze per il funzionamento a singola frequenza devono essere conformi alla raccomandazione ITU-R M.1084-5 Allegato 4, Tabelle 1 e 3. La tabella seguente descrive anche i canali armonizzati in cui è possibile implementare le tecnologie digitali definite nella versione più recente della Raccomandazione ITU-R M.1842. (WRC-15).
- **Nota:** A seconda del paese in cui è impostata la radio, potrebbero non essere disponibili tutti i canali elencati nella seguente tabella.

Designatore canali	Note	Frequenze di trasmissione (MHz)		Tra imbarcazioni	Operazioni portuali e movimento delle navi		Corrispondenza pubblica
		Dalle stazioni navali	Dalle stazioni costiere		Frequenza singola	Due frequenze	
60	m)	156.025	160.625		x	x	x
01	m)	156.050	160.650		x	x	x
61	m)	156.075	160.675		x	x	x
02	m)	156.100	160.700		x	x	x
62	m)	156.125	160.725		x	x	x
03	m)	156.150	160.750		x	x	x
63	m)	156.175	160.775		x	x	x
04	m)	156.200	160.800		x	x	x
64	m)	156.225	160.825		x	x	x
05	m)	156.250	160.850		x	x	x
65	m)	156.275	160.875		x	x	x
06	f)	156.300		x			
2006	r)	160.900	160.900				
66	m)	156.325	160.925		x	x	x
07	m)	156.350	160.950		x	x	x
67	h)	156.375	156.375	x	x		
08		156.400		x			
68		156.425	156.425		x		
09	i)	156.450	156.450	x	x		
69		156.475	156.475	x	x		
10	h), q)	156.500	156.500	x	x		
70	f), j)	156.525	156.525	Digital Selective Calling per soccorso, sicurezza e chiamate			
11	q)	156.550	156.550		x		
71		156.575	156.575		x		
12		156.600	156.600		x		
72	i)	156.625		x			
13	k)	156.650	156.650	x	x		
73	h), i)	156.675	156.675	x	x		
14		156.700	156.700		x		
74		156.725	156.725		x		
15	g)	156.750	156.750	x	x		
75	n), s)	156.775	156.775		x		
16	f)	156.800	156.800	Soccorso, sicurezza e chiamate			
76	n), s)	156.825	156.825		x		
17	g)	156.850	156.850	x	x		
77		156.875		x			
18	m)	156.900	161.500		x	x	x
78	m)	156.925	161.525		x	x	x
1078		156.925	156.925		x		

2078	mm)		161.525		x		
19	m)	156.950	161.550		x	x	x
1019		156.950	156.950		x		
2019	mm)		161.550		x		
79	m)	156.975	161.575		x	x	x
1079		156.975	156.975		x		
2079	mm)		161.575		x		
20	m)	157.000	161.600		x	x	x
1020		157.000	157.000		x		
2020	mm)		161.600		x		
80	y), wa)	157.025	161.625		x	x	x
21	y), wa)	157.050	161.650		x	x	x
81	y), wa)	157.075	161.675		x	x	x
22	y), wa)	157.100	161.700		x	x	x
82	x), y), wa)	157.125	161.725		x	x	x
23	x), y), wa)	157.150	161.750		x	x	x
83	x), y), wa)	157.175	161.775		x	x	x
24	w), ww), x), xx)	157.200	161.800		x	x	x
1024	w), ww), x), xx)	157.200					
2024	w), ww), x), xx)	161.800	161.800	x (Solo digitale)			
84	w), ww), x), xx)	157.225	161.825		x	x	x
1084	w), ww), x), xx)	157.225					
2084	w), ww), x), xx)	161.825	161.825	x (Solo digitale)			
25	w), ww), x), xx)	157.250	161.850		x	x	x
1025	w), ww), x), xx)	157.250					
2025	w), ww), x), xx)	161.850	161.850	x (Solo digitale)			
85	w), ww), x), xx)	157.275	161.875		x	x	x
1085	w), ww), x), xx)	157.275					
2085	w), ww), x), xx)	161.875	161.875	x (Solo digitale)			
26	w), ww), x)	157.300	161.900		x	x	x
1026	w), ww), x)	157.300					

2026	w), ww), x)		161.900				
86	w), ww), x)	157.325	161.925		x	x	x
1086	w), ww), x)	157.325					
2086	w), ww), x)		161.925				
27	z), zx)	157.350	161.950			x	x
1027	z), zz)	157.350	157.350		x		
ASM 1	z)	161.950	161.950				
87	z), zz)	157.375	157.375		x		
28	z), zx)	157.400	162.000			x	x
1028	z), zz)	157.400	157.400		x		
ASM2	z)	162.000	162.000				
88	z), zz)	157.425	157.425		x		
AIS 1	f), l), p)	161.975	161.975				
AIS 2	f), l), p)	162.025	162.025				

Note relative alla tabella

Note generali:

- a) Gli amministratori possono designare frequenze nei servizi delle operazioni tra navi, portuali e di movimentazione navale per l'utilizzo da parte di aeromobili leggeri ed elicotteri per comunicare con le imbarcazioni o le stazioni costiere partecipanti nelle operazioni prevalentemente di supporto marittimo alle condizioni specificate ai numeri **51.69, 51.73, 51.74, 51.75, 51.76, 51.77 e 51.78**. Tuttavia, l'utilizzo dei canali condivisi con la corrispondenza pubblica sarà soggetto a un precedente accordo tra le amministrazioni interessate e coinvolte.
- b) I canali della presente Appendice, ad eccezione dei canali 06, 13, 15, 16, 17, 70, 75 e 76, possono anche essere utilizzati per le trasmissioni di dati ad alta velocità e simili, in base a un accordo specifico tra le amministrazioni interessate e coinvolte.
- c) I canali della presente Appendice, ad eccezione dei canali 06, 13, 15, 16, 17, 70, 75 e 76, possono essere utilizzati per la telegrafia a stampa diretta e la trasmissione di dati, in base a un accordo specifico tra le amministrazioni interessate e coinvolte (WRC-12).
- d) Le frequenze in questa tabella possono anche essere utilizzate per le comunicazioni nelle acque interne in conformità alle condizioni specificate al n. **5.226**.
- e) Le amministrazioni possono applicare l'interleaving di canali da 12,5 kHz in base all'assenza di interferenze su canali da 25 kHz, in conformità alla versione più recente della Raccomandazione ITU-R M.1084, a condizione che:
 - Non debba incidere sui canali da 25 kHz della presente

Appendice di soccorso e sicurezza mobile marittima, sul sistema di identificazione automatica (AIS) e sulle frequenze di scambio di dati, soprattutto i canali 06, 13, 15, 16, 17, 70, AIS 1 e AIS 2, né sulle caratteristiche tecniche stabilite nella Raccomandazione ITU-R M.489-2 per questi canali;

- L'implementazione dell'interleaving di canali da 12,5 kHz e i conseguenti requisiti nazionali sono soggetti al coordinamento con le amministrazioni interessate. (WRC-12).

Note specifiche

- f) Le frequenze 156.300 MHz (canale 06), 156.525 MHz (canale 70), 156.800 MHz (canale 16), 161.975 MHz (AIS 1) e 162.025 MHz (AIS 2) possono anche essere utilizzate dalle stazioni aeree per operazioni di ricerca e salvataggio e altre comunicazioni correlate alla sicurezza (WRC-07).
- g) I canali 15 e 17 possono anche essere utilizzati per le comunicazioni a bordo, a condizione che la potenza irradiata effettiva non superi 1 W e in conformità alle normative nazionali dell'amministrazione interessata se questi canali vengono utilizzati nelle rispettive acque territoriali.
- h) All'interno della zona marittima europea e in Canada, queste frequenze (canali 10, 67, 73) possono anche essere utilizzate, se richiesto, dalle singole amministrazioni interessate, per le comunicazioni tra le stazioni navali, le stazioni aeree e le stazioni di terra partecipanti nelle operazioni di ricerca, salvataggio e antinquinamento coordinate nelle aree locali, alle condizioni specificate ai n. **51.69, 51.73, 51.74, 51.75, 51.76, 51.77** e **51.78**.
- i) Le prime tre frequenze preferite indicate nella nota **a)** sono 156.450 MHz (canale 09), 156.625 MHz (canale 72) e 156.675 MHz (canale 73).
- j) Il canale 70 deve essere utilizzato esclusivamente per le chiamate selettive digitali per soccorso, sicurezza e chiamata.
- k) Il canale 13 è designato per l'utilizzo su base mondiale come canale di comunicazione di sicurezza per la navigazione, principalmente per le comunicazioni di sicurezza della navigazione da un'imbarcazione all'altra. Può essere anche utilizzato per il servizio di movimentazione navale e di operazioni portuali in conformità alle normative nazionali delle amministrazioni interessate.
- l) Questi canali (AIS 1 e AIS 2) vengono utilizzati per un sistema di identificazione automatico (AIS) in grado di fornire un funzionamento a livello mondiale, a meno che non vengano designate altre frequenze su basi regionali per questo scopo. Tale uso deve essere conforme con la versione più recente della Raccomandazione ITU-RM.1371. (WRC-07).

- m) Questi canali possono essere utilizzati come canali a singola frequenza, in base al coordinamento con le amministrazioni interessate. Le seguenti condizioni si applicano all'utilizzo della frequenza singola:
- La parte di questi canali a frequenza più bassa può anche essere utilizzata dalle stazioni navali e costiere.
 - La trasmissione che utilizza la parte di questi canali a frequenza più alta è limitata alle stazioni costiere.
 - Se consentito dagli amministratori e specificato dalle normative nazionali, la parte di questi canali a frequenza più alta può essere utilizzata dalle stazioni navali per la trasmissione. È necessario prendere tutte le precauzioni necessarie per evitare interferenze nocive ai canali AIS 1, AIS 2, 2027* e 2028*. (WRC-15).
- * Dal 1° gennaio 2019, il canale 2027 verrà designato come ASM 1 e il canale 2028 verrà designato come ASM 2.
- mm) La trasmissione di questi canali è limitata alle stazioni costiere. Se consentito dagli amministratori e specificato dalle normative nazionali, questi canali possono essere utilizzati dalle stazioni navali per la trasmissione. È necessario prendere tutte le precauzioni necessarie per evitare interferenze nocive ai canali AIS 1, AIS 2, 2027* e 2028*. (WRC-15).
- * Dal 1° gennaio 2019, il canale 2027 verrà designato come ASM 1 e il canale 2028 verrà designato come ASM 2.
- n) Ad eccezione di AIS, l'uso di questi canali (75 e 76) deve essere limitato esclusivamente alle comunicazioni correlate alla navigazione ed è necessario prendere tutte le precauzioni necessarie per evitare interferenze dannose al canale 16, limitando la potenza di uscita a 1 W. (WRC-12).
- o) (SUP - WRC-12)
- p) Inoltre, i canali AIS 1 e AIS 2 possono essere utilizzati dal servizio mobile (terra-spazio) per la ricezione di trasmissioni AIS dalle imbarcazioni. (WRC-07).
- q) Durante l'utilizzo di questi canali (10 e 11), è necessario prendere tutte le precauzioni necessarie per evitare interferenze nocive al canale 70. (WRC-07).
- r) Nel servizio mobile marittimo, questa frequenza è riservata all'uso sperimentale per applicazioni o sistemi futuri (ad esempio, nuove applicazioni AIS, sistemi di recupero di uomo a mare, ecc.). Se autorizzata dagli amministratori ad uso sperimentale, l'utilizzo non deve causare interferenze nocive o richiedere la protezione da stazioni che operano nei servizi fissi o mobili. (WRC-12).

- s) I canali 75 e 76 vengono anche assegnati al servizio mobile-satellitare (terra-spazio) per la ricezione di messaggi di trasmissione AIS a lungo raggio dalle imbarcazioni (messaggio 27; vedere la versione più recente della raccomandazione ITU-RM.1371). (WRC-12).
- t) (SUP – WRC-15)
- u) (SUP – WRC-15)
- v) (SUP – WRC-15)
- w) Nelle regioni 1 e 3:

Fino al 1° gennaio 2017, le bande di frequenza 157.200-157.325 MHz e 161.800-161.925 MHz (corrispondenti ai canali: 24, 84, 25, 85, 26 e 86) potevano venire utilizzate per le emissioni modulate digitalmente, in base al coordinamento con le amministrazioni interessate. Le stazioni che utilizzano questi canali o bande di frequenza per le emissioni modulate digitalmente non devono causare interferenze nocive o richiedere la protezione da altre stazioni operanti in conformità all'Articolo **5**.

Dal 1° gennaio 2017, le bande di frequenza 157.200-157.325 MHz e 161.800-161.925 MHz (corrispondenti ai canali: 24, 84, 25, 85, 26 e 86) vengono identificate per l'utilizzo del sistema VDES (Data Exchange System) VHF nella versione più recente della Raccomandazione ITU-R M.2092. Queste bande di frequenza possono anche essere utilizzate per la modulazione analogica descritta nella versione più recente della Raccomandazione ITU-R M.1084 da un'amministrazione che lo ritiene opportuno, a condizione che non causino interferenze nocive o richiedano la protezione da altre stazioni nel servizio mobile marittimo utilizzando le emissioni modulate digitalmente e in base al coordinamento con le amministrazioni interessate. (WRC-15).

- wa) Nelle regioni 1 e 3:

Fino al 1° gennaio 2017, le bande di frequenza 157.025-157.175 MHz e 161.625-161.775 MHz (corrispondenti ai canali: 80, 21, 81, 22, 82, 23 e 83) potevano venire utilizzate per le emissioni modulate digitalmente, in base al coordinamento con le amministrazioni interessate. Le stazioni che utilizzano questi canali o bande di frequenza per le emissioni modulate digitalmente non devono causare interferenze nocive o richiedere la protezione da altre stazioni operanti in conformità all'Articolo 5.

Dal 1° gennaio 2017, le bande di frequenza 157.025-157.100 MHz e 161.625-161.700 MHz (corrispondenti ai canali: 80, 21, 81 e 22) vengono identificate per l'utilizzo del sistema digitale nella versione più recente della Raccomandazione ITU-R M.1842 utilizzando più

canali contigui a 25 kHz.

Dal 1° gennaio 2017, le bande di frequenza 157.150-157.175 MHz e 161.750-161.775 MHz (corrispondenti ai canali: 23 e 83) vengono identificate per l'utilizzo del sistema digitale nella versione più recente della Raccomandazione ITU-R M.1842 utilizzando due canali contigui a 25 kHz. Dal 1° gennaio 2017, le frequenze 157.125 MHz e 161.725 MHz (corrispondenti al canale: 82) vengono identificate per l'utilizzo del sistema digitale descritto nella versione più recente della Raccomandazione ITU-R M.1842.

Queste bande di frequenza 157.025-157.175 MHz e 161.625-161.775 MHz (corrispondente ai canali: 80, 21, 81, 22, 82, 23 e 83) possono anche essere utilizzate per la modulazione analogica descritta nella versione più recente della Raccomandazione ITU-R M.1084 da un'amministrazione che lo ritiene opportuno, a condizione che non richiedano la protezione da altre stazioni nel servizio mobile marittimo utilizzando le emissioni modulate digitalmente e in base al coordinamento con le amministrazioni interessate. (WRC-15)

- ww) Nella Regione 2, le bande di frequenza 157.200-157.325 e 161.800-161.925 MHz (corrispondenti ai canali: 24, 84, 25, 85, 26 e 86) sono designate per le emissioni modulate digitalmente in conformità alla versione più recente della Raccomandazione ITU-R M.1842.

In Canada e alle Barbados, dal 1° gennaio 2019 le bande di frequenza 157.200-157.275 e 161.800-161.875 MHz (corrispondenti ai canali: 24, 84, 25 e 85) possono essere utilizzate per le emissioni modulate digitalmente, ad esempio quelle descritte nella versione più recente della Raccomandazione ITU-R M.2092, in base al coordinamento con le amministrazioni interessate. (WRC-15).

- x) Dal 1° gennaio 2017, in Angola, Botswana, Lesotho, Madagascar, Malawi, Mauritius, Mozambico, Namibia, Repubblica Democratica del Congo, Seychelles, Sudafrica, Swaziland, Tanzania, Zambia e Zimbabwe, le bande di frequenza 157.125-157.325 e 161.725-161.925 MHz (corrispondenti ai canali: 82, 23, 83, 24, 84, 25, 85, 26 e 86) sono designate per le emissioni modulate digitalmente.

Dal 1° gennaio 2017, in Cina, le bande di frequenza 157.150 - 157.325 e 161.750 - 161.925 MHz (corrispondenti ai canali: 23, 83, 24, 84, 25, 85, 26 e 86) sono designate per le emissioni modulate digitalmente. (WRC-12).

- xx) Dal 1° gennaio 2019, i canali 24, 84, 25 e 85 possono essere uniti per formare un unico canale duplex con una larghezza di banda di 100 kHz per utilizzare il componente terrestre VDES descritto nella versione più recente della Raccomandazione ITU-RM.2092. (WRC-15).

- y) Questi canali possono essere utilizzati come canali a frequenza simplex o duplex, in base al coordinamento con le amministrazioni interessate. (WRC-12).
- z) Fino al 1° gennaio 2019, questi canali potevano essere utilizzati per il possibile collaudo di future applicazioni AIS senza causare interferenze nocive o richiedere la protezione dalle applicazioni esistenti e dalle stazioni operanti nei servizi fissi o mobili.
Dal 1° gennaio 2019, ciascuno di questi canali è diviso in due canali simplex. I canali 2027 e 2028 designati come ASM 1 e ASM 2 vengono utilizzati per i messaggi di applicazioni specifiche (ASM), come descritto nella versione più recente della Raccomandazione ITU-R M.2092. (WRC-15).
- zx) Negli Stati Uniti, questi canali vengono utilizzati per la comunicazione tra stazioni navali e stazioni costiere per la corrispondenza pubblica. (WRC-15).
- zz) Dal 1° gennaio 2019, i canali 1027, 1028, 87 e 88 vengono utilizzati come canali analogici a singola frequenza per le operazioni portuali e la movimentazione navale. (WRC-15).

Fonte: Norme radio dell'UIT (2016); riprodotto con l'autorizzazione dell'UIT

Tabella dei canali USA

Designatore canali	Frequenze di trasmissione (MHz)		S/D/R	Nome del canale	Limitazioni
	Dalle stazioni navali	Dalle stazioni costiere			
6	156,300	156,300	S	SAFETY	
8	156,400	156,400	S	COMMERCIAL	
9	156,450	156,450	S	CALLING	
10	156,500	156,500	S	COMMERCIAL	
11	156,550	156,550	S	VTS	
12	156,600	156,600	S	PORT OPS/VTS	
13	156,650	156,650	S	BRIDGE COM	1 W
14	156,700	156,700	S	PORT OPS/VTS	
15	--	156,750	R	AMBIENTALE	SOLO RX
16	156,800	156,800	S	DISTRESS	
17	156,850	156,850	S	SAR	1 W
20	157,000	161,600	D	PORT OPS	
24	157,200	161,800	D	TELEPHONE	
25	157,250	161,850	D	TELEPHONE	
26	157,300	161,900	D	TELEPHONE	
27	157,350	161,950	D	TELEPHONE	
28	157,400	162,000	D	TELEPHONE	
67	156,375	156,375	S	BRIDGE COM	1 W
68	156,425	156,425	S	SHIP-SHIP	
69	156,475	156,475	S	SHIP-SHIP	
71	156,575	156,575	S	SHIP-SHIP	
72	156,625	156,625	S	SHIP-SHIP	
73	156,675	156,675	S	PORT OPS	
74	156,725	156,725	S	PORT OPS	
75	156,775	156,775	S	PORT OPS	1 W
76	156,825	156,825	S	PORT OPS	1 W
77	156,875	156,875	S	PORT OPS	1 W
84	157,225	161,825	D	TELEPHONE	
85	157,275	161,875	D	TELEPHONE	
86	157,325	161,925	D	TELEPHONE	
87	157,375	157,375	S	TELEPHONE	

88	157,425	157,425	S	TRA IMBARCAZIONI	
1001	156,050	156,050	S	PORT OPS/VTS	
1005	156,250	156,250	S	PORT OPS/VTS	
1007	156,350	156,350	S	COMMERCIAL	
1018	156,900	156,900	S	COMMERCIAL	
1019	156,950	156,950	S	COMMERCIAL	
1020	157,000	157,000	S	PORT OPS	
1021	157,050	157,050	S	GUARDIA COSTIERA USA	
1022	157,100	157,100	S	GUARDIA COSTIERA USA	
1023	157,150	157,150	S	GUARDIA COSTIERA USA	
1063	156,175	156,175	S	PORT OPS/VTS	
1065	156,275	156,275	S	PORT OPS	
1066	156,325	156,325	S	PORT OPS	
1078	156,925	156,925	S	SHIP-SHIP	
1079	156,975	156,975	S	COMMERCIAL	
1080	157,025	157,025	S	COMMERCIAL	
1081	157,075	157,075	S	RESTRICTED	
1082	157,125	157,125	S	RESTRICTED	
1083	157,175	157,175	S	RESTRICTED	

Canali meteo USA

Designatore canali	Frequenze di trasmissione (MHz)		S/D/R	Nome del canale	Limitazioni
	Dalle stazioni navali	Dalle stazioni costiere			
WX1	--	162,550	R	NOAA WX1	SOLO RX
WX2	--	162,400	R	NOAA WX2	SOLO RX
WX3	--	162,475	R	NOAA WX3	SOLO RX
WX4	--	162,425	R	NOAA WX4	SOLO RX
WX5	--	162,450	R	NOAA WX5	SOLO RX
WX6	--	162,500	R	NOAA WX6	SOLO RX
WX7	--	162,525	R	NOAA WX7	SOLO RX

Tabella dei canali del CANADA

Designatore canali	Frequenze		S/D/R	Nome del canale:	LIMITAZIONI
	MHz (imbarcazione)	MHz (costa)			
1	156,050	160,650	D	TELEPHONE	
2	156,100	160,700	D	TELEPHONE	
3	156,150	160,750	D	TELEPHONE	
4	156,200	160,800	D	CANADIAN CG	
5	156,250	160,850	D	TELEPHONE	
6	156,300	156,300	S	SAFETY	
7	156,350	160,950	D	TELEPHONE	
8	156,400	156,400	S	COMMERCIAL	
9	156,450	156,450	S	VTS	
10	156,500	156,500	S	VTS	
11	156,550	156,550	S	VTS	
12	156,600	156,600	S	PORT OPS/VTS	
13	156,650	156,650	S	BRIDGE COM	1 W
14	156,700	156,700	S	PORT OPS/VTS	
15	156,750	156,750	S	COMMERCIAL	1 W
16	156,800	156,800	S	DISTRESS	
17	156,850	156,850	S	SAR	1 W
18	156,900	161,500	D	TELEPHONE	
19	156,950	161,550	D	CANADIAN CG	
20	157,000	161,600	D	CANADIAN CG	1 W
21	157,050	161,650	D	CANADIAN CG	
22	157,100	161,700	D	TELEPHONE	
23	157,150	161,750	D	TELEPHONE	
24	157,200	161,800	D	TELEPHONE	
25	157,250	161,850	D	TELEPHONE	
26	157,300	161,900	D	TELEPHONE	
27	157,350	161,950	D	TELEPHONE	
28	157,400	162,000	D	TELEPHONE	
60	156,025	160,625	D	TELEPHONE	
61	156,075	160,675	D	CANADIAN CG	
62	156,125	160,725	D	CANADIAN CG	

63	156,175	160,775	D	TELEPHONE	
64	156,225	160,825	D	TELEPHONE	
65	156,275	160,875	D	TELEPHONE	
66	156,325	160,925	D	TELEPHONE	
67	156,375	156,375	S	COMMERCIAL	
68	156,425	156,425	S	SHIP-SHIP	
69	156,475	156,475	S	COMMERCIAL	
71	156,575	156,575	S	VTS	
72	156,625	156,625	S	SHIP-SHIP	
73	156,675	156,675	S	COMMERCIAL	
74	156,725	156,725	S	VTS	
75	156,775	156,775	S	PORT OPS	1 W
76	156,825	156,825	S	PORT OPS	1 W
77	156,875	156,875	S	PORT OPS	1 W
78	156,925	161,525	D	TELEPHONE	
79	156,975	161,575	D	TELEPHONE	
80	157,025	161,625	D	TELEPHONE	
81	157,075	161,675	D	TELEPHONE	
82	157,125	161,725	D	CANADIAN CG	
83	157,175	161,775	D	CANADIAN CG	
84	157,225	161,825	D	TELEPHONE	
85	157,275	161,875	D	TELEPHONE	
86	157,325	161,925	D	TELEPHONE	
87	157,375	157,375	S	PORT OPS	
88	157,425	157,425	S	PORT OPS	
1001	156,050	156,050	S	COMMERCIAL	
1005	156,250	156,250	S	PORT OPS/VTS	
1007	156,350	156,350	S	COMMERCIAL	
1018	156,900	156,900	S	COMMERCIAL	
1019	156,950	156,950	S	CANADIAN CG	
1020	157,000	157,000	S	PORT OPS	
1021	157,050	157,050	S	RESTRICTED	
1022	157,100	157,100	S	CANADIAN CG	
1024	157,200	157,200	S	PORT OPS	

1025	157,250	157,250	S	PORT OPS	
1026	157,300	157,300	S	PORT OPS	
1027	157,350	157,350	S	CANADIAN CG	
1061	156,075	156,075	S	CANADIAN CG	
1062	156,125	156,125	S	CANADIAN CG	
1063	156,175	156,175	S	TELEPHONE	
1064	156,225	156,225	S	RESTRICTED	
1065	156,275	156,275	S	PORT OPS	
1066	156,325	156,325	S	PORT OPS	
1078	156,925	156,925	S	SHIP-SHIP	
1079	156,975	156,975	S	COMMERCIAL	
1080	157,025	157,025	S	COMMERCIAL	
1083	157,175	157,175	S	RESTRICTED	
1084	157,225	157,225	S	PORT OPS	
1085	157,275	157,275	S	CANADIAN CG	
1086	157,325	157,325	S	PORT OPS	
2019	--	161,550	R	PORT OPS	SOLO RX
2020	--	161,600	R	PORT OPS	SOLO RX
2023	--	161,750	R	SAFETY	SOLO RX
2026	--	161,900	R	PORT OPS	SOLO RX
2078	--	161,525	R	PORT OPS	SOLO RX
2079	--	161,575	R	PORT OPS	SOLO RX
2086	--	161,925	R	PORT OPS	SOLO RX

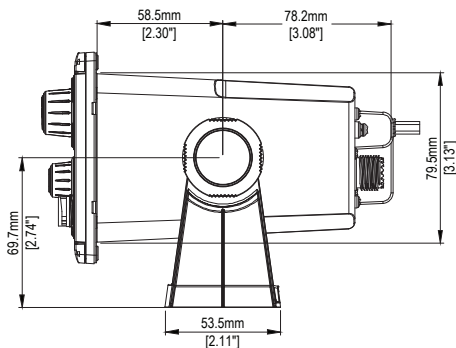
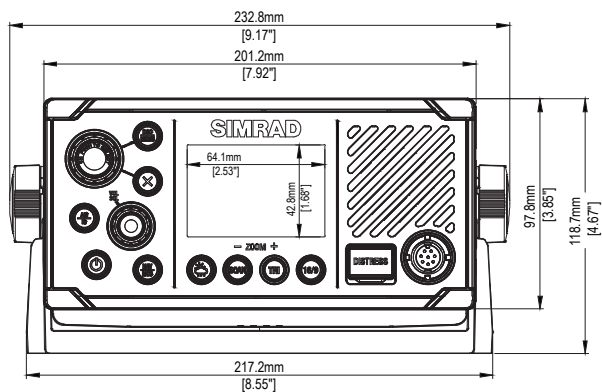
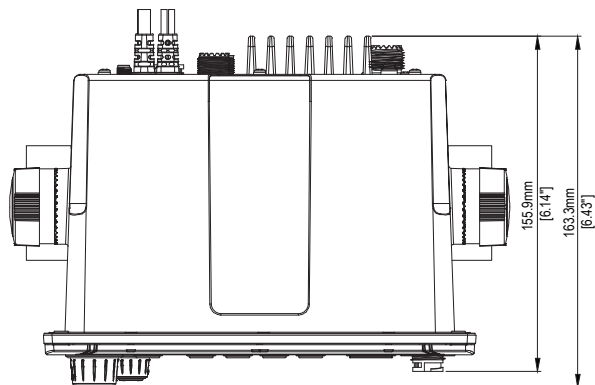
Canali meteo Canada

Designatore canali	Frequenze di trasmissione (MHz)		S/D/R	Nome del canale	Limitazioni
	Dalle stazioni navali	Dalle stazioni costiere			
WX1	--	162,550	R	CANADA WX	Solo Rx
WX2	--	162,400	R	CANADA WX	Solo Rx
WX3	--	162,475	R	CANADA WX	Solo Rx

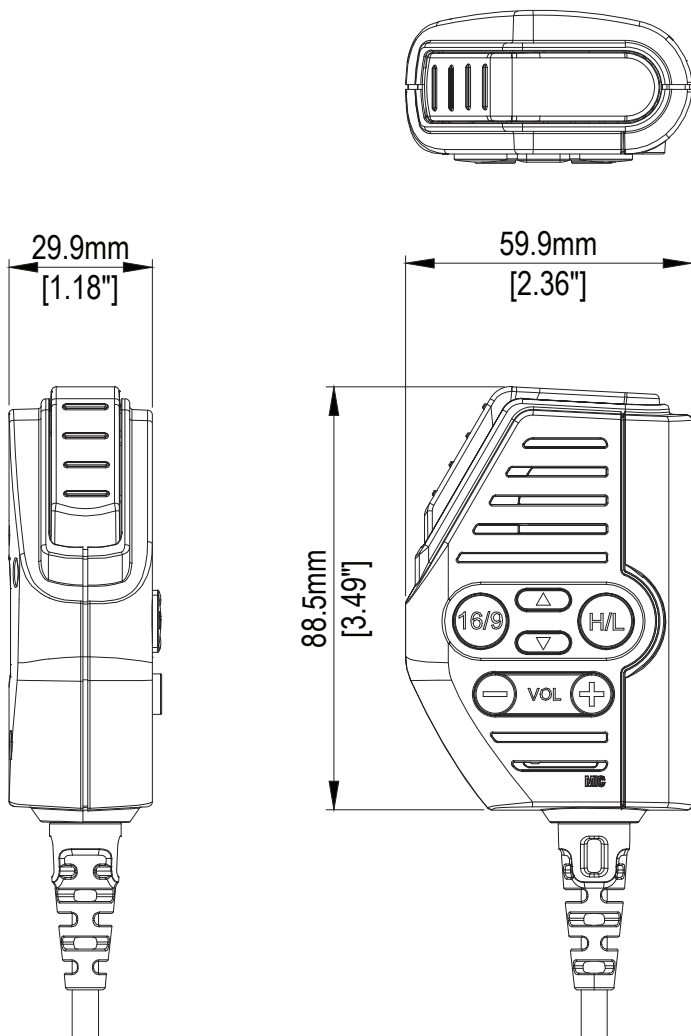
12

Disegni dimensionali

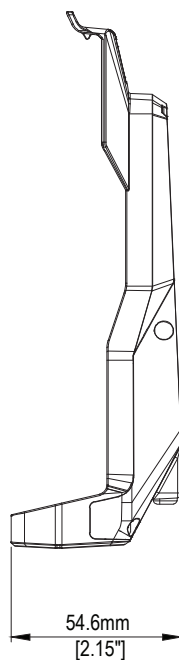
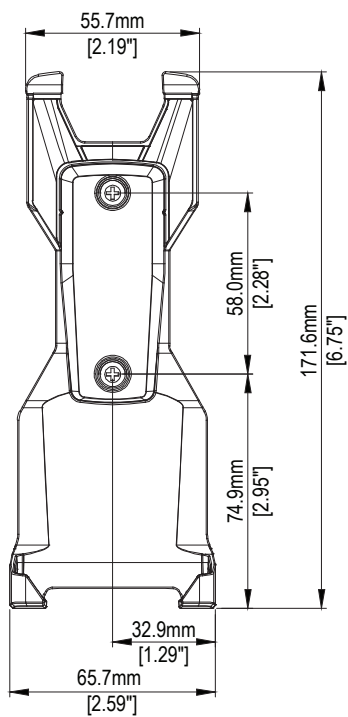
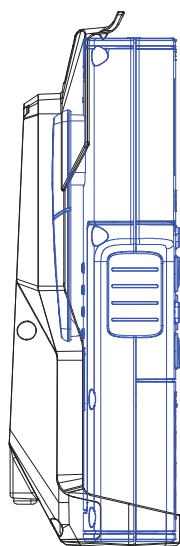
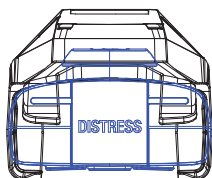
Unità VHF a montaggio fisso RS40/RS40-B



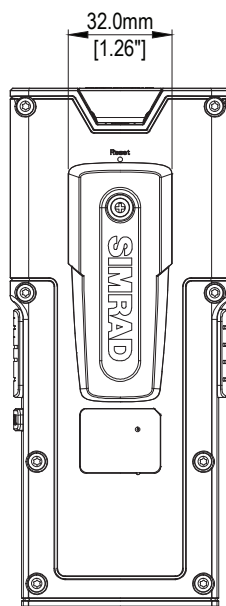
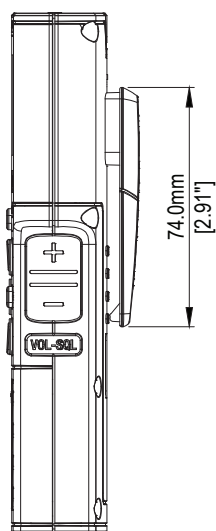
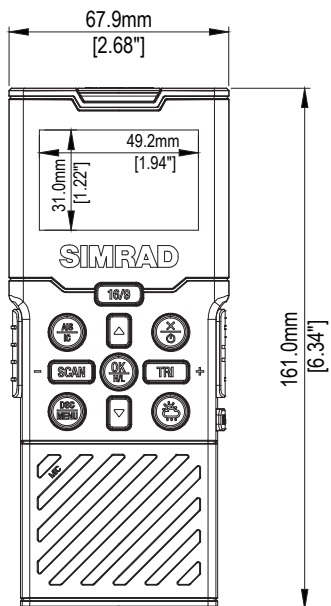
Microfono manuale RS40/RS40-B



Caricabatterie dell'handset (BC-12)



Handset wireless HS40

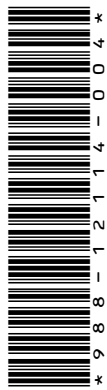


13

Elenco PGN conformi a NMEA 2000

PGN	Descrizione	RX	TX
59392	Conferma ISO	•	•
59904	Richiesta ISO	•	•
60928	Richiesta indirizzo ISO	•	•
126208	NMEA - Funzione di gruppo	•	•
126464	Elenco PGN		•
126993	Heartbeat		•
126996	Informazioni sul prodotto	•	•
126998	Informazioni sulla configurazione		•
127233	Dati MOB		•
127250	Prua imbarcazione	•	
127258	Variazione Magnetica	•	
129026	COG e SOG, aggiornamento rapido	•	◇
129029	Dati di posizione GNSS	•	◇
129038	Rapporto posizione AIS Classe A		•
129039	Rapporto posizione AIS Classe B		•
129040	Rapporto posizione esteso AIS, Classe B		•
129041	Rapporto AtoN (Aids to Navigation) AIS		•
129044	Datum	•	
129283	Errore di fuori rotta		•
129284	Dati di navigazione		•
129539	GNSS DOPs		◇
129540	Satelliti GNSS rilevati		◇
129793	Rapporto ora UTC e data AIS		•
129794	Dati di viaggio e statici AIS, Classe A		•
129797	Messaggio binario trasmissione AIS		•
129798	Rapporto posizione aereo AIS SAR		•
129799	Modalità/Potenza/Frequenza radio		•
129801	Messaggio indirizzato AIS riguardante la sicurezza		•
129802	Messaggio collettivo AIS riguardante la sicurezza		•
129808	Informazioni chiamata DSC		•
129809	Rapporto dati statici CS AIS Classe B, parte A		•
129810	Rapporto dati statici CS AIS Classe B, parte B		•
130074	Rotta e servizio WP - Elenco WP - Nome WP e posizione		•
130842	Trasporto messaggi AIS e VHF	⌘	⌘
130845	Parametro manovra	•	•
130850	Evento comando	•	
130851	Risposta evento		•

◇) Solo se sorgente GPS = INTERNAL / ⌘) solo RS40-B.



SIMRAD®