

## Staffa fissa universale per gli altoparlanti Waketower Can da 8,8 poll. Istruzioni di installazione

### Informazioni importanti sulla sicurezza

#### ⚠ AVVERTENZA

La mancata osservanza delle seguenti avvertenze e avvisi potrebbe causare lesioni personali, danni al veicolo o all'imbarcazione o scarse prestazioni del prodotto.

Questo dispositivo deve essere installato attenendosi alle seguenti istruzioni.

Scollegare l'alimentazione del veicolo o dell'imbarcazione prima di installare il prodotto.

#### ⚠ ATTENZIONE

L'esposizione costante a livelli di pressione audio superiori a 100 dBA può causare perdita di udito permanente.

Generalmente il volume è troppo alto se non si riescono a sentire le persone che parlano. Limitare la quantità di tempo in cui si utilizza il volume alto. Se si avvertono fischi alle orecchie o suoni ovattati, interrompere l'ascolto e far controllare l'udito.

Durante le operazioni di foratura, taglio o carteggiatura, indossare degli occhiali protettivi, una maschera antipolvere e un'adeguata protezione per l'udito.

#### AVVISO

Prima di effettuare fori o tagli verificare l'eventuale presenza di oggetti nel lato opposto della superficie da tagliare.

Per prestazioni ottimali, è consigliata l'installazione del sistema audio da parte di un tecnico specializzato.

Leggere tutte le istruzioni di installazione prima di iniziare l'installazione. In caso di difficoltà durante l'installazione, visitare il sito Web [www.fusionentertainment.com](http://www.fusionentertainment.com) per assistenza relativa ai prodotti.

### Contenuto della confezione

- Due staffe waketower universali
  - Due guarnizioni di silicone
  - Inserti di plastica per regolare il diametro dell'asta del waketower
- Questi inserti consentono di fissare saldamente le staffe ai waketower con barra del diametro compreso tra 33,4 mm (1,31 in.) e 63,5 mm (2,5 poll.). Leggere le caratteristiche tecniche per un elenco completo dei diametri del tubo compatibili.
- Otto viti a testa esagonale e rondelle per fissare le staffe agli altoparlanti e al waketower

### Strumenti necessari per l'installazione

- Un trapano e una punta da trapano da 12 mm (1/2 poll.)
- Avvitatore a bussola o chiave esagonale da 6 mm
- Forbici o coltello
- Spelacavi
- Lega per saldatura e guaina termoretraibile per i collegamenti dei cavi

**NOTA:** per le installazioni personalizzate, potrebbero essere necessari altri strumenti e materiali.

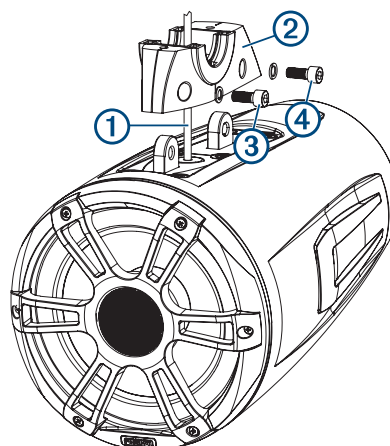
### Montaggio della staffa

È possibile montare gli altoparlanti FUSION® Waketower Can (venduti separatamente) sul waketower utilizzando le staffe incluse.

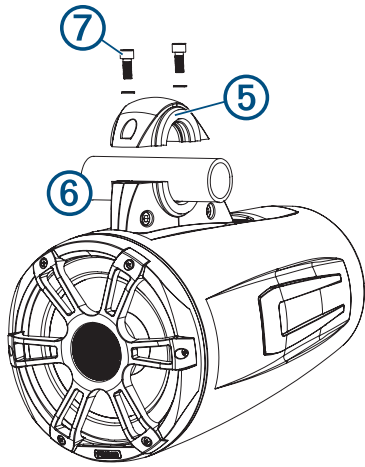
- 1 Se necessario, segnare le posizioni sulla barra dove si intende montare gli altoparlanti.
- 2 Se necessario, praticare un foro passante del cavo di 12 mm (1/2 poll.) attraverso la parte inferiore della barra del waketower.
- 3 Se necessario, passare i cavi dell'altoparlante e dell'alimentazione LED (non inclusi) attraverso la barra sulle superfici di montaggio.
- 4 Se necessario, iniziando con una posizione di montaggio, posizionare la guarnizione di silicone inclusa nel foro nella parte inferiore della barra del waketower.

La guarnizione protegge il cavo dell'altoparlante dai bordi appuntiti sulla barra del waketower.

- 5 Selezionare il distanziatore in plastica adatto al supporto della staffa sulla barra del waketower.
  - 6 Premere ogni metà del distanziatore nella base e nella parte superiore della staffa.
- Le metà del distanziatore dovrebbero entrare senza problemi in ciascuna metà della staffa.
- 7 Passare il cavo dell'altoparlante ① dall'altoparlante FUSION Waketower Can attraverso la base della staffa ②.



- 8 Fissare, senza stringere, la staffa all'altoparlante utilizzando la vite anteriore inclusa ③.
- 9 Fissare la vite posteriore inclusa ④ senza stringere.
- 10 Serrare le viti anteriore e posteriore con un cacciavite esagonale o una chiave a brugola da 6 mm.
- 11 Seguendo le istruzioni di installazione fornite con gli altoparlanti FUSION Waketower Can, collegare i fili dell'altoparlante e del LED.
- 12 Passare i cavi collegati attraverso il foro passante e la guarnizione nella barra del waketower.
- 13 Posizionare la parte superiore della staffa ⑤ sulla barra ⑥ e tenerla premuta contro la base della staffa.



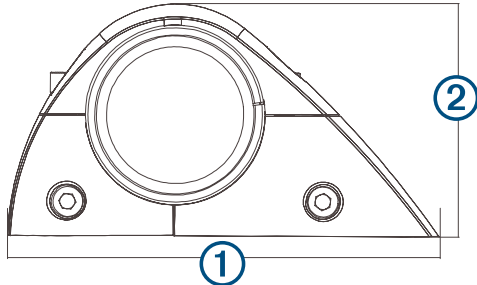
**14** Fissare la parte superiore della staffa alla base della staffa utilizzando le viti incluse ⑦ con un avvitatore a bussola o una chiave esagonale da 6 mm.

**15** Ripetere questi passi per ulteriori staffe.

## Specifiche

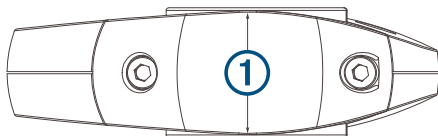
Materiale	Staffa: lega di alluminio Guarnizione: silicone Distanziatore: plastica
Dimensioni della barra del waketower supportate	33,4 mm (1,31 poll.), 42,2 mm (1,66 poll.), 48,3 mm (1,90 poll.), 50,8 mm (2,00 poll.), 57,2 mm (2,25 poll.), 60,3 mm (2,37 poll.) e 63,5 mm (2,50 poll.) di diametro esterno utilizzando i distanziatori inclusi

## Dimensioni della parte laterale della staffa



①	174 mm (6 <sup>7</sup> / <sub>8</sub> poll.)
②	94 mm (3 <sup>3</sup> / <sub>4</sub> poll.)

## Dimensioni della parte superiore della staffa



①	52 mm (2 <sup>1</sup> / <sub>16</sub> poll.)
---	--

© 2018 Garmin Ltd. o sue affiliate  
Garmin®, il logo Garmin, FUSION® e il logo Fusion sono marchi di Garmin Ltd. o delle società affiliate, registrati negli Stati Uniti e in altri Paesi. L'uso di tali marchi non è consentito senza consenso esplicito da parte di Garmin.